

**ABNT-Associação
Brasileira de
Normas Técnicas**

Sede:
Rio de Janeiro
Av. Treze de Maio, 13 - 28º andar
CEP 20003-900 - Caixa Postal 1680
Rio de Janeiro - RJ
Tel.: PABX (21) 210-3122
Fax: (21) 220-1762/220-6436
Endereço Telegráfico:
www.abnt.org.br

Copyright © 1999,
ABNT-Associação Brasileira
de Normas Técnicas
Printed in Brazil/
Impresso no Brasil
Todos os direitos reservados

JUL 1999

NBR 14350-1

Segurança de brinquedos de *playground*

Parte 1: Requisitos e métodos de ensaio

Origem: Projeto 00:001.18-002:1997
CEET 00:001.18 - Comissão de Estudo Especial Temporária de Segurança do Brinquedo
NBR 14350-1 - Safety of playground equipment - Part 1: Requirements and test methods
Descriptors: Toy. Playground. Safety
Esta Norma foi baseada na BS 5696:1986
Válida a partir de 30.08.1999
Incorpora a Errata nº 1 de OUT 1999

Palavras-chave: Brinquedo. *Playground*. Segurança

26 páginas

Sumário

- Prefácio
- 1 Objetivo
- 2 Referências normativas
- 3 Definições
- 4 Requisitos
- 5 Amostragem
- 6 Métodos de ensaio
- 7 Marcação e rotulagem
- ANEXOS**
- A Recomendações para escorregadores
- B Bibliografia

Prefácio

A ABNT - Associação Brasileira de Normas Técnicas - é o Fórum Nacional de Normalização. As Normas Brasileiras, cujo conteúdo é de responsabilidade dos Comitês Brasileiros (CB) e dos Organismos de Normalização Setorial (ONS), são elaboradas por Comissões de Estudo (CE), formadas por representantes dos setores envolvidos, delas fazendo parte: produtores, consumidores e neutros (universidades, laboratórios e outros).

Os Projetos de Norma Brasileira, elaborados no âmbito dos CB e ONS, circulam para Votação Nacional entre os associados da ABNT e demais interessados.

Esta parte da NBR 14350 contém o anexo A, de caráter normativo, e o anexo B, de caráter informativo.

A NBR 14350 consiste nas seguintes partes, sob o título geral "Segurança de brinquedos de *playground*":

- Parte 1: Requisitos e métodos de ensaio
- Parte 2: Diretrizes para elaboração de contrato para aquisição/fornecimento de equipamento de *playground*

1 Objetivo

Esta parte da NBR 14350 estabelece requisitos mínimos de segurança que visam evitar os perigos apresentados por equipamentos para brincar, projetados para instalação permanente ao ar livre, sem sistema motriz.

2 Referências normativas

As normas relacionadas a seguir contêm disposições que, ao serem citadas neste texto, constituem prescrições para esta parte da NBR 14350. As edições indicadas estavam em vigor no momento desta publicação. Como toda norma está sujeita a revisão, recomenda-se àqueles que realizam acordos com base nesta que verifiquem a conveniência de se usarem as edições mais recentes das normas citadas a seguir. A ABNT possui a informação das normas em vigor em um dado momento.

NBR 5426:1985 - Planos de amostragem e procedimentos na inspeção por atributos - Procedimento

NBR 9050:1994 - Acessibilidade de pessoas portadoras de deficiências a edificações, espaço, mobiliário e equipamentos urbanos - Procedimento

NBR 11786:1998 - Segurança do brinquedo - Especificação

BS 7188:1988 - Methods of test for impact absorbing playground surfaces

3 Definições

Para os efeitos desta parte da NBR 14350, aplicam-se as seguintes definições:

3.1 parte acessível: Qualquer parte do equipamento que, quando em uso, pode entrar em contato com qualquer parte do corpo de uma criança.

3.2 equipamento conjugado: Equipamento que conjuga tipos diferentes de equipamento estático, equipamento móvel, ou ambos.

3.3 partes componentes

3.3.1 componentes permanentes: Componentes projetados para durar por toda a vida útil do equipamento.

3.3.2 componentes consumíveis: Componentes sujeitos a desgaste e projetos para serem renovados várias vezes durante a vida útil do equipamento.

3.3.3 componentes substituíveis: Componentes permanentes ou consumíveis que podem, se necessário, ser substituídos.

3.4 forma de equipamento

3.4.1 equipamento estático: Equipamento que não contém partes móveis.

3.4.2 equipamento para o desenvolvimento de agilidade e estruturas para escalar: Equipamento estático que habilita os seus usuários a balançar, escalar, girar, contorcer-se, enrolar-se ou brincar de outras maneiras em estruturas estacionárias acima do nível do chão.

3.4.3 equipamento móvel: Equipamento que contém partes móveis.

3.4.4 equipamento balançante: Equipamento móvel com suporte ou assentos suspensos que permitem ao usuário movimentar-se para trás e para frente em arco contínuo, em um ou outro lado da posição de descanso.

3.4.5 equipamento oscilante: Equipamento móvel com apoios para o usuário, que se movimenta em vaivém em torno de um ou mais sustentáculos fixos no solo. O movimento das posições do usuário baseia-se em um arco em torno de cada sustentáculo.

3.4.6 equipamento rotativo: Equipamento móvel com apoio que gira em torno de um eixo central.

3.5 grade de proteção: Barra ou barreira projetada para prevenir a queda de criança de uma plataforma ou rampa.

3.6 corrimão: Barra projetada para ajudar uma criança a equilibrar-se ao usar os meios de acesso existentes no equipamento.

3.7 ciclo de carga: Aplicação e subsequente retirada de carga; no caso de um equipamento móvel, conclusão de um ciclo completo de movimento.

3.8 instalação permanente: Fundações existentes na área de brincar de tal maneira que os componentes estruturais de suporte não possam ser removidos sem o uso de recursos mecânicos.

NOTA - Componentes estruturais de suporte e o corpo completo do equipamento podem ser removidos somente se:

- fundações forem rompidas (componentes estão embutidos em concreto);

- fixações no chão forem removidas (componentes estão afixados por meio de placas de assento a pino, ou outros dispositivos, parcialmente embutidos em concreto);

- equipamento que permanece de pé livremente é tão pesado que é preciso assistência mecânica (guindaste móvel) para movimentá-lo.

3.9 armadilha potencial: Qualquer espaço entre duas partes que permita a entrada de qualquer sonda de ensaio, mas eventualmente resiste à sua retirada.

3.10 armadilha em forma de cunha: Qualquer perigo potencial de retenção formado por um ângulo agudo, onde duas ou mais partes adjacentes convergem em sentido descendente.

4 Requisitos

4.1 Desempenho sob carga

Quando ensaiado de acordo com 6.1, o equipamento não deve exibir trincas, deformação ou danos permanentes e nenhuma conexão deve afrouxar.

Recomenda-se que os valores das cargas básicas dados na tabela 1 sejam usados no projeto do equipamento como valores mínimos. Sujeitos à manutenção, conforme recomendações do fabricante, os componentes consumíveis devem resistir pelo menos a 2×10^6 ciclos de carga antes que se torne necessária a sua substituição, e os componentes permanentes devem resistir a pelo menos 10^8 ciclos de carga antes que precisem ser trocados. Na maioria dos casos, entretanto, o equipamento deve ter condições para resistir a cargas mais elevadas do que as mencionadas para cumprir os requisitos acima. Devem ser levados em consideração fatores como desgaste, corrosão, efeitos dinâmicos e fadiga.

Tabela 1 - Cargas básicas

Condição	Número de crianças acomodadas por partes de componente						
	1	2	3	4	5	6	7 ou mais
Carga efetiva por criança, em quilogramas	79,00	68,00	59,10	54,65	51,98	50,20	48,93
Multiplicar pelo fator dinâmico K (ver nota)	1,38	1,31	1,23	1,16	1,09	1,02	1,00
Média mínima destinada por criança, em quilogramas (arredondado para cima aproximadamente 0,5 kg)	109,5	89,5	73,0	63,5	57,0	51,5	49,0

NOTA - O fator dinâmico K é determinado pela seguinte equação:

$$K = 1,45 - 0,12 L$$
onde L é a distância entre os apoios (em metros) até 3,6 m, desde que K nunca seja inferior a 1,00. Para componentes de comprimento superior a 3,6 m, K assume o valor de 1,00.

4.2 Construção mecânica

Devem-se considerar vários aspectos de um projeto a fim de prevenir a corrosão de partes componentes do equipamento.

Deve-se selar as seções ocas para prevenir a entrada de água ou, alternativamente, possibilitando o escoamento de água, projetam-se juntas para a conexão, de maneira a torná-las ventiladas, auto-escoadoras ou seladas para prevenir o ingresso de água pelo princípio da capilaridade ou ainda outros meios; deve-se evitar conexões entre metais dissimilares separados na série eletroquímica para prevenir a corrosão bimetálica.

4.2.1 Fixadores

Os fixadores localizados em qualquer parte acessível do equipamento devem ser do tipo cabeça arredondada ou hexagonal com cantos chanfrados, a menos que sejam de cabeça embutida ou escareada para evitar protuberâncias agudas.

As roscas de parafusos salientes acessíveis devem ter acabamentos de proteção, para que não permaneçam cantos afiados.

Porcas, pinos e parafusos devem ser resguardados contra afrouxamento com o uso.

NOTA - No equipamento de uso público, as contraporcas devem ser soldadas para evitar remoção por ações de vandalismo.

4.2.2 Perfis, superfícies e partes expostas

Os cantos, bordas e partes projetadas em qualquer área acessível do equipamento que se projete mais de 8 mm, e que não esteja protegida por áreas adjacentes existentes a menos de 25 mm da parte projetada, devem ser arredondados. O raio de curvatura mínimo deve ser de 3 mm.

Os componentes não devem ter quaisquer cantos afiados ou agudos, ou protuberâncias em qualquer posição que representem perigo para uma criança. Ensaiar de acordo com os métodos de ensaio de cantos de metal, vidro afiados e pontas agudas, da NBR 11786.

4.2.3 Acabamento

4.2.3.1 Geral

As superfícies de todas as partes, por sua natureza não resistentes à corrosão ou deterioração, devem ser protegidas por revestimentos ou impregnação superficiais. O revestimento ou a impregnação superficial não devem conter substâncias capazes de prejudicar a saúde. Devem-se considerar os benefícios de diminuir a necessidade de manutenção, aplicando-se um grau mais elevado de proteção superficial do que consta nas especificações, mesmo que os custos iniciais sejam mais elevados.

4.2.3.2 Ferro e aço

Antes da pintura, o ferro e o aço devem estar completamente limpos, secos e livres de resíduos que prejudiquem a durabilidade da pintura, escória de solda, ferrugem, carepa e graxa.

Não há necessidade de pintura quando são usadas outras formas de proteção. Nos casos da aplicação de tinta, o teor de chumbo no filme seco deve ser tão baixo quanto possível, mas, em todo caso, não deve exceder 0,09%. O fabricante do equipamento deve obter do fabricante da tinta um certificado declarando que a tinta cumpre este requisito.

O revestimento de tintas, vernizes ou acabamentos similares em *playgrounds* não deve conter os elementos químicos, ou seus compostos solúveis, em proporções excedentes aos máximos expostos na tabela 2, quando determinados conforme a NBR 11786.

NOTA - O termo "solúvel" em relação a um elemento ou composto, significa que este é capaz de ser dissolvido conforme a NBR 11786.

O resultado analítico deste ensaio deve ser ajustado com a correção analítica da tabela 3, para obter o resultado analítico ajustado.

EXEMPLO:

- resultado analítico de chumbo: 120 mg/kg
- correção analítica da tabela 3: 30%
- ajuste do resultado analítico:

$$120 - \frac{120 \times 30}{100} = 120 - 36 = 84$$

- o resultado analítico ajustado é igual a 84 mg/kg e satisfaz à exigência desta Norma (chumbo: 90 mg/kg).

Tabela 2 - Valores de proporção máxima por elemento

Elemento	Proporção máxima mg/kg
Antimônio	60
Arsênio	25
Bário	1 000
Cádmio	75
Chumbo	90
Cromo	60
Mercúrio	66
Selênio	500

Tabela 3 - Correção analítica

Elemento	Correção analítica %
Antimônio	60
Arsênio	60
Bário	30
Cádmio	30
Chumbo	30
Cromo	30
Mercúrio	50
Selênio	60

4.2.3.3 Madeira

O tratamento preservativo da madeira deve ser selecionado entre sistemas alternativos, isentos de toxicidade.

As partes de madeira dos *playgrounds* não devem ser tratadas com preservantes tóxicos, como o pentaclorofenol ou seus sais. A determinação do pentaclorofenol e seus sais deve ser feita conforme a NBR 11786.

As superfícies e cantos acessíveis de madeira devem ter acabamento liso, livre de lascas, rebarbas ou farpas. Deve-se verificar se os mesmos não possuem bordas afiadas e pontas agudas.

4.3 Acesso

4.3.1 Geral

Onde for necessário acesso ao topo de qualquer equipamento, com exceção de estruturas para escalar, este deve ser fixado atendendo também a 4.3.2 e 4.3.4.

Todas as superfícies destinadas a entrar em contato com os pés devem ser horizontais e uniformes.

Degraus ou o acesso completo devem ser substituíveis e não-rotativos.

É recomendado o acesso a deficientes físicos, desde que possível.

NOTA - Superfícies resistentes a derrapagem são obrigatórias para todas as rampas ou degraus, mas não para as barras de equipamento destinado ao desenvolvimento de agilidade, sendo que os pisos ou degraus podem ser abertos ou fechados.

4.3.2 Rampas

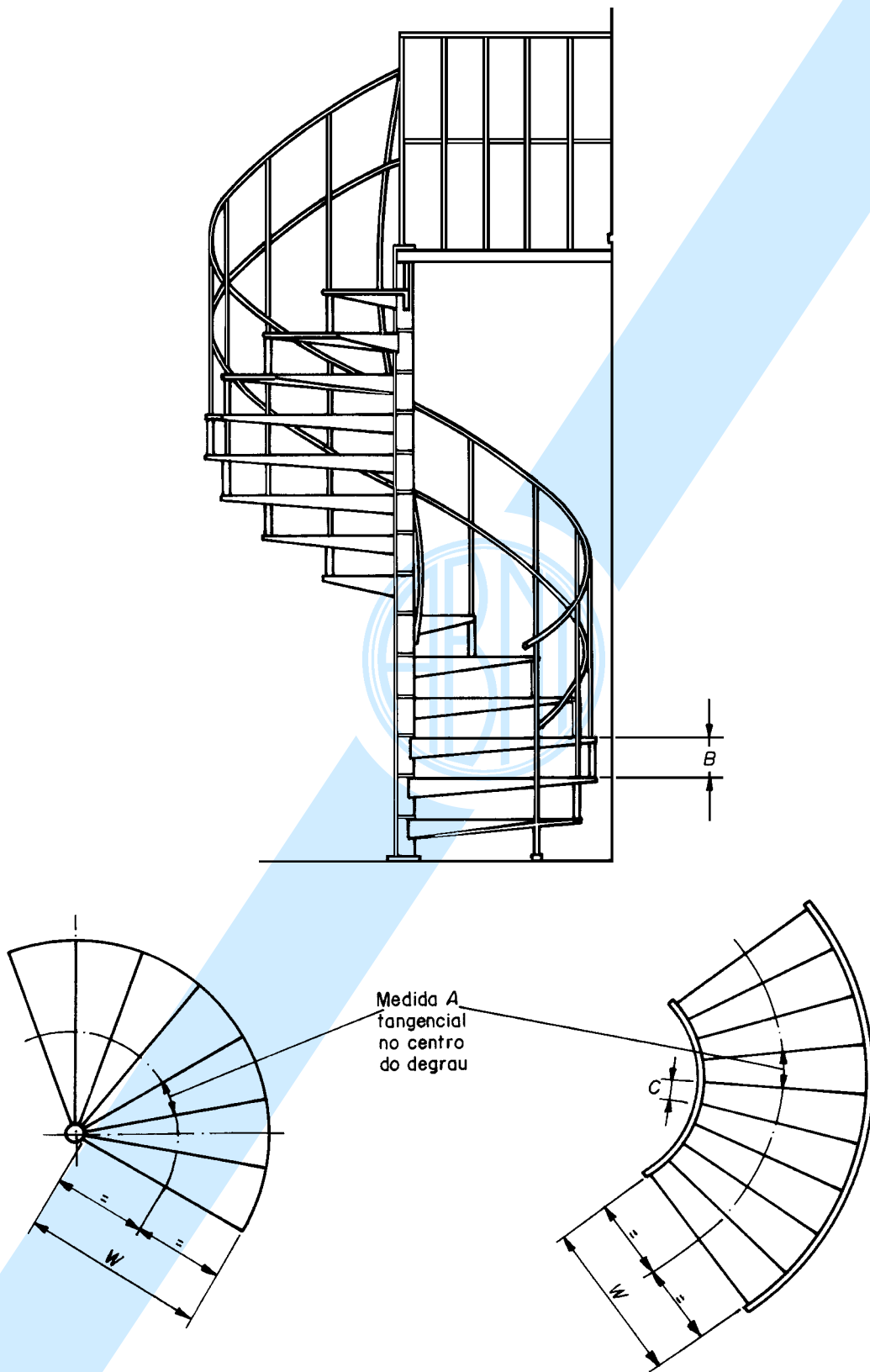
Não devem ser usadas rampas com ângulos superiores a 38°. Para ângulos de 15° e superiores, a superfície deve ter apoios para os pés, espaçados conforme mostra a tabela 4.

4.3.3 Pisos ou degraus

Pisos ou degraus devem ser espaçados por igual. As dimensões e o espaçamento de pisos e degraus são mostrados na tabela 4.

4.3.4 Escadas e rampas em espiral ou helicoidais

Os degraus devem ser igualmente espaçados. As dimensões para escadas e rampas em espiral ou helicoidais devem ser conforme mostrado na figura 1 e tabela 5.



Medida A
tangencial
no centro
do degrau

NOTA - Balaústres são mostrados com amplos vãos para maior clareza, sendo a largura de no máximo 100 mm.

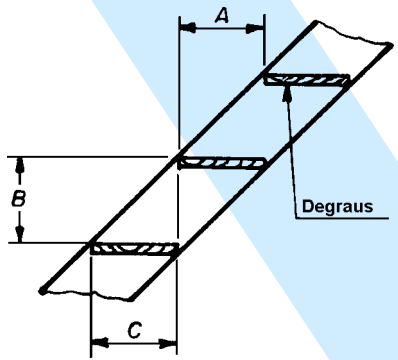
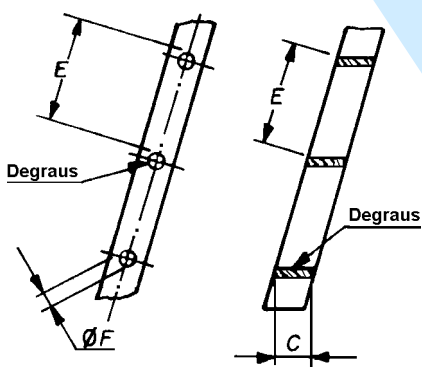
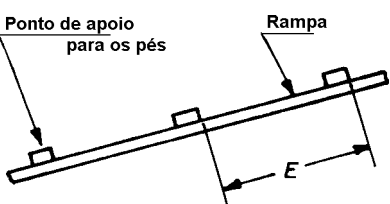
NOTA - Pode ser rampa em vez de degraus.

(a) Escada espiral

(b) Escada helicoidal

Figura 1 - Dimensões permitidas para acessos espirais ou helicoidais

Tabela 4 - Dimensões permitidas para acesso direto

	Ângulo	Medida A mm	Medida B mm	Degraus mm	
				Dimensão C	Largura
	15° a 45°	220 mín. 360 máx.	100 mín. 200 máx.	Não menor que A	600 mín. 1 800 máx.
	45° a 55°	100 mín. 220 máx.	150 mín. 200 máx.	Aberto, não menor que A Fechado, mínimo de 150	280 mín. 450 máx.
	55° a 90°	Espaço E		Aberto, mínimo de 75	230 mín. 450 máx.
		175 mín. 320 máx.		Fechado, mínimo de 150	
	15° a 38°	175 mín. 360 máx.		Degraus com diâmetro F*	25 mín. 38 máx.

* Os degraus da escada podem ser redondos ou de outras formas, com a superfície de topo na faixa de diâmetros especificada e com a dimensão C máxima de 38 mm.

NOTA - Ângulos são medidos em relação à horizontal.

Tabela 5 - Dimensões de alcance permitido para escadas e rampas espirais e helicoidais

	Medida A mm	Altura B mm	Largura W mm	Inclinação	Vão mm	C mm
Escada	150 mín. 275 máx.	175 mín. 230 máx.	450 mín. 550 máx.	-	1 800 mín.	70 mín.
Rampa	-	-	450 mín. 550 máx.	De acordo com 4.3.2	1 800 mín.	-

4.4 Corrimãos, barras de segurança e enchimento

4.4.1 Geral

Corrimãos ou grades de proteção devem ser providos em todos os casos em que o acesso ao equipamento, com exceção de estruturas para escalar, se localiza a mais de 500 mm do nível do chão ou outro tipo de superfície adjacente. As barras devem cumprir os requisitos especificados em 4.4.2 a 4.4.4, conforme aplicável.

Não deve haver barras intermediárias horizontais, ou quase horizontais, que possam ser usadas como pisos pelas crianças na tentativa de subir.

Corrimãos e grades de proteção devem ter um diâmetro efetivo não inferior a 18 mm e não superior a 40 mm.

4.4.2 Corrimãos

Corrimãos devem ter uma altura, conforme mostrado na figura 2 (a), não inferior a 500 mm e não superior a 900 mm. Os corrimãos não devem ter um afastamento lateral excedendo 75 mm, a menos que recebam um enchimento (ver figura 2 (b)).

4.4.3 Grades de proteção

A altura das grades de proteção acima do nível da plataforma ou rampa depende da altura que a plataforma ou a rampa tem acima do nível do chão, não devendo ser menor do que se mostra na figura 3. Com uma altura da plataforma ou da rampa superior a 1,5 m acima do nível do chão, a altura da grade de proteção não deve ser inferior a 0,9 m.

4.4.4 Enchimento

O espaço vazio das grades de proteção deve ser preenchido. Onde for usado material perfurado para o enchimento, este deve ter furos de tamanho máximo, em qualquer direção, de 26 mm, e onde forem usadas barras verticais, estas devem ter espaçamento não superior a 100 mm. O enchimento não deve formar armadilhas em forma de cunha, nem para a retenção de dedos, mãos, membros ou cabeça.

NOTA - Materiais de enchimento sólido devem ser resistentes à fragmentação.

4.5 Espaço livre entre partes e armadilhas em forma de cunha (partes que convergem em sentido descendente)

4.5.1 Espaço livre entre partes (armadilhas que podem provocar retenção de dedos, mãos, membros ou cabeça)

As partes do *playground*, exceto as correntes que seguram os balanços, quando ensaiadas de acordo com 6.2, não devem permitir a entrada:

a) da sonda para os dedos, nas aberturas ou nas posições de encaixe; caso contrário, esta deve entrar com toda a sua profundidade de 100 mm e não deve tocar em nenhuma parte capaz de formar armadilha potencial para essa sonda durante o uso normal do equipamento;

b) da sonda das mãos; caso contrário, esta deve entrar com sua profundidade plena de 165 mm e não deve tocar em nenhuma parte capaz de formar armadilha potencial para essa sonda durante o uso normal do equipamento;

c) da sonda dos membros; caso contrário, esta deve entrar com sua profundidade plena de 700 mm e não deve tocar em nenhuma parte capaz de formar armadilha potencial para essa sonda durante o uso do equipamento, ou seja, quando deslocada para qualquer posição acessível que possa ser alcançada pela movimentação livre da sonda;

d) da sonda "A" para cabeça; para partes do *playground*, exceto as posições para as pernas nos assentos de balanço em forma de berço, se a sonda "A" para cabeça entrar, deve entrar também a sonda para cabeça "B" e estas não devem tocar em qualquer parte capaz de formar armadilha potencial para a cabeça durante o uso do equipamento. Estas sondas para a cabeça devem ter possibilidade de remoção depois de serem giradas por 90°.

4.5.2 Armadilha em forma de cunha

Não deve haver armadilhas em forma de cunha em qualquer parte do equipamento a 1 m ou mais do nível do chão, no qual uma criança possa caminhar e ter acesso a níveis mais elevados.

4.6 Equipamento estático

4.6.1 Equipamento para o desenvolvimento de agilidade

Para minimizar o perigo de quedas, a altura total do equipamento destinado a desenvolver agilidade, não importando se independente de, ou vinculado a, ou integrado em outra aparelhagem, não deve exceder 2,5 m, sendo equipamento aberto.

4.6.2 Escorregadores

O anexo A fornece recomendações sobre altura de queda e outros pormenores sobre o projeto de escorregadores.

4.6.2.1 Acesso

Quando a altura de plataforma de acesso a um escorregador aberto for maior que 2,5 m acima do nível do chão, devem ser instaladas, exceto onde o acesso assuma a forma de uma escada em espiral, plataformas intermediárias em intervalos de altura não superiores a 2,5 m. A linha de acesso não deve ser contínua, mas deve ser deslocada pelo menos na medida da largura de cada acesso, ou mudar de direção em pelo menos 90°. Plataformas intermediárias devem ter pelo menos duas vezes a largura do acesso e no mínimo 1 m de comprimento (figura 4). O acesso deve estar guarnecido de corrimão ou grades de proteção.

4.6.2.2 Junções em superfícies de escorregadores

Recomenda-se que as superfícies dos escorregadores abertos não contenham junções, mas onde estas forem necessárias, as superfícies adjacentes devem ser conectadas por meios que garantam uma superfície contínua, ou coberta ou sobreposta, de forma que não apareça descontinuidade nas superfícies acabadas quando olhadas na direção do movimento.

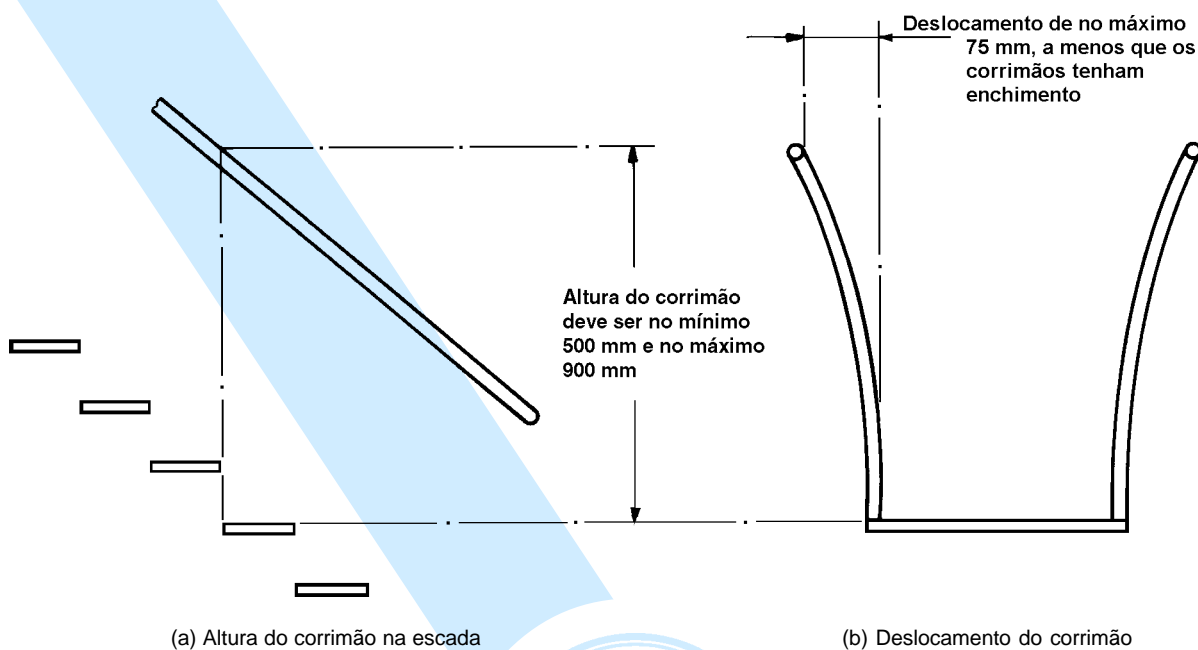


Figura 2 - Altura e afastamento lateral do corrimão

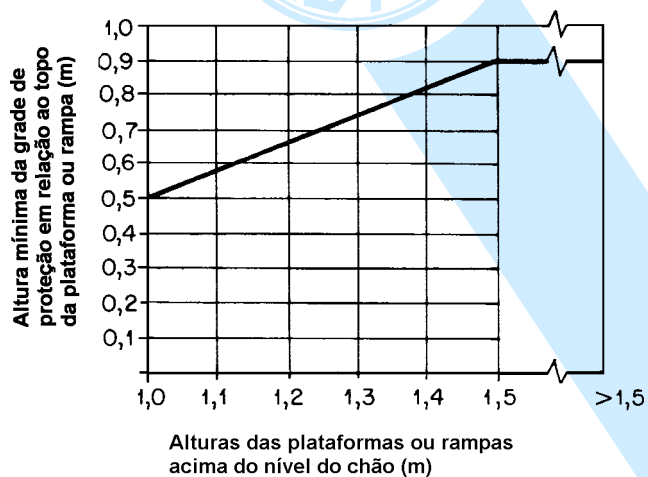


Figura 3 - Altura da grade de proteção

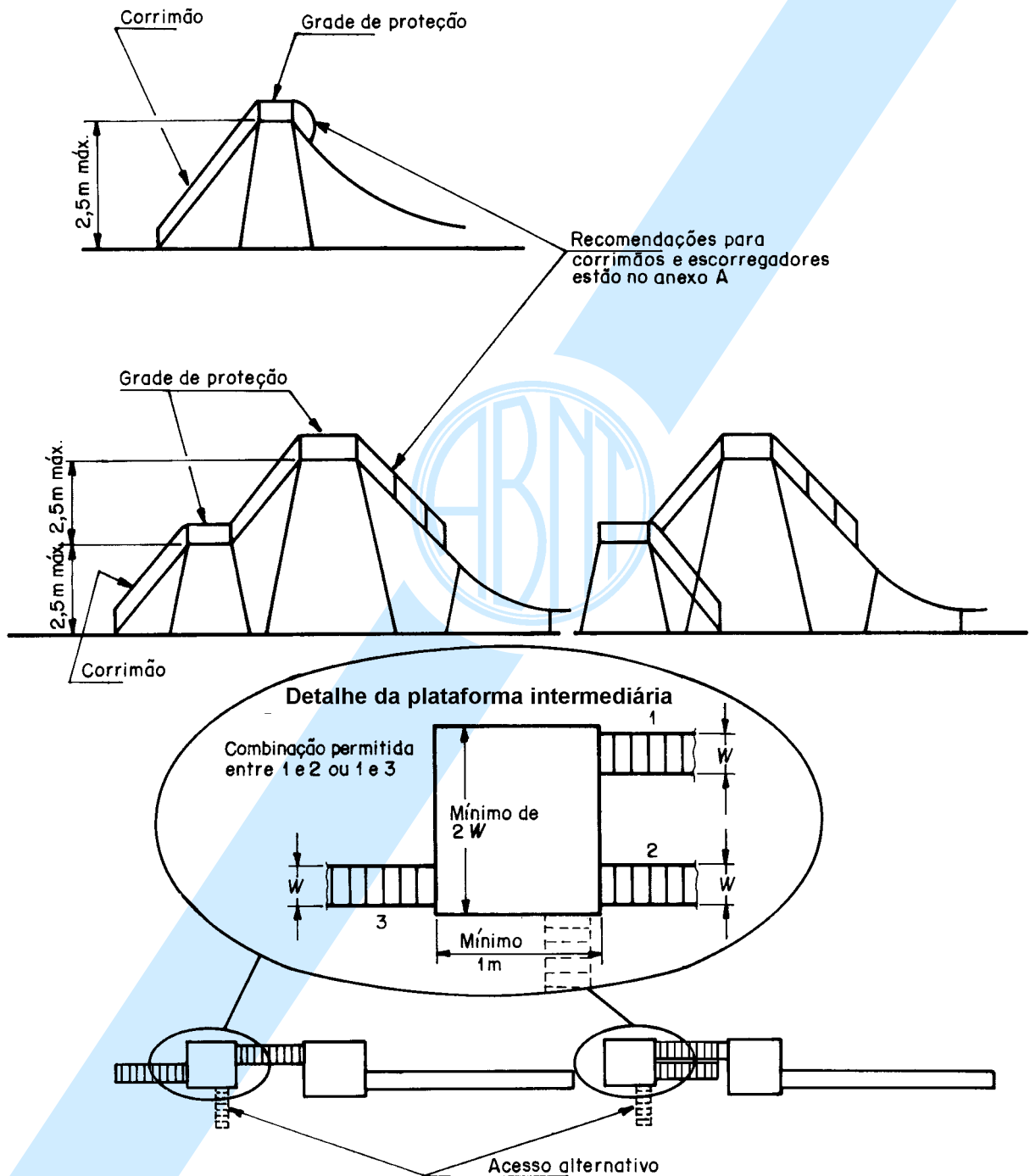


Figura 4 - Arranjos típicos para acessos, corrimãos e grades de proteção para escorregadores

4.7 Equipamentos de balanço

4.7.1 Mecanismos operacionais

Equipamentos de balanço que exigem o uso de mecanismos acionados pelos pés ou pelas mãos, ou ambos, quando em uso, devem ser projetados de forma que os mecanismos possam ser manejados enquanto os usuários estão sentados. Recomenda-se que os balanços para crianças de primeira idade (até 3 anos) tenham assentos em forma de "calça", para proteção da coluna dorsal.

Os assentos de balanços devem ter encosto.

4.7.2 Descansos para os pés

Qualquer descanso para os pés deve ter uma largura de no mínimo 90 mm e no máximo 125 mm, quando o uso previsto for de um pé; e no mínimo 150 mm e no máximo 200 mm, quando o uso previsto for de dois pés (lado a lado).

Um mínimo de 300 mm deve ser provido entre descansos para os pés ou pedais, quando o descanso para os pés se destinar ao uso por mais de uma criança (figura 5).

O descanso ou a posição para os pés deve ser dimensionado para proporcionar apoio adequado.

4.7.3 Alças para segurar-se com as mãos

Onde se usam alças, elas devem ter um diâmetro externo de no mínimo 18 mm, no máximo 40 mm e um espaço livre de no mínimo 100 mm acima da superfície superior dos assentos.

Onde existem barras elevadas para que as crianças se suspendam (como alternativa a assentos), as alças não devem ficar a mais de 2,0 m, nem a menos de 1,8 m do nível do chão.

4.7.4 Altura livre sobre o chão

No ponto mais baixo, a altura livre em relação ao chão ou do conjunto de multiassentos, medida com cada posição de assento carregada com 110 kg, deve ser, na superfície do assento, de no mínimo 450 mm e no máximo 630 mm para assentos abertos e no mínimo 450 mm e no máximo 520 mm para assentos tipo berço; e na parte mais baixa do assento de no mínimo 350 mm.

Cada posição de sentar-se deve ser construída para uso de uma só criança. Os balanços devem ser construídos com no máximo dois assentos, lado a lado, por conjunto.

4.7.5 Desvio de assento de balanço em sentido lateral

Quando ensaiados de acordo com 6.3, assentos de balanço devem ter um desvio, "t", a partir da posição de equilíbrio, uma vez aplicada a carga especificada, não superior a $L/2$. Também na posição de equilíbrio, o espaço livre, "S", entre assentos ou conjunto de assentos (lado a lado) adjacentes não deve ser menor do que $(2 \times t + 100)$ mm e o espaço livre, "C", entre um assento, ou conjunto de assentos, e a estrutura adjacente deve ser de pelo menos $(t + 100)$ mm.

4.7.6 Impacto para assento de balanço

Quando ensaiado de acordo com 6.4, não deve haver valores de pico de aceleração superiores a 50 g_n.

4.7.7 Carga dinâmica para equipamento de balanço

Quando ensaiados de acordo com 6.5, os componentes consumíveis do sistema de suspensão (rolamentos, ganchos, olhais e correntes) não devem ter trincas, deformações ou danos permanentes e nenhuma conexão afrouxada. Além disso, não deve haver nenhuma mudança dimensional nos componentes que possa ser vista pela visão normal (com ajuda de óculos ou lentes de contato, quando estes são usados normalmente).

4.8 Equipamento oscilante

4.8.1 Geral

4.8.1.1 Alças para segurar

Cada posição de sentar-se deve ser provida de uma alça para segurar, com diâmetro externo de no mínimo 18 mm e no máximo 40 mm e altura livre de no mínimo 100 mm acima da superfície superior do assento horizontal.

4.8.1.2 Plataformas para os pés

Quando estão previstas plataformas para os pés, deve haver uma de cada lado do conjunto de assentos cobrindo todo o seu comprimento e elas devem se projetar no mínimo 90 mm e no máximo 200 mm dos lados do conjunto de assentos, e quando forem previstos descansos para os pés individuais, deve haver um de cada lado do conjunto de assentos e devem se projetar no mínimo 90 mm e no máximo 125 mm dos lados do conjunto de assentos.

NOTA - O lado de baixo e as extremidades das plataformas para os pés devem ser arredondados e/ou angulares, para desviar do equipamento qualquer objeto ou parte do corpo da criança debaixo dela, minimizando riscos em caso de impacto.

4.8.1.3 Partes acessíveis

O mecanismo de suspensão deve ser fechado para evitar acesso indevido.

4.8.2 Equipamento oscilante com um ponto de apoio (gangorra simples)

4.8.2.1 Altura máxima

Quando o equipamento estiver descarregado, cada assento deve estar na horizontal, sendo que a superfície superior não deve ultrapassar o limite de 1 m acima do nível do chão. O equipamento deve ter um ângulo de elevação máximo de 20° em relação à horizontal, no ponto extremo da movimentação.

NOTA - O movimento deve ser contido progressivamente até chegar aos pontos extremos de movimento, de maneira que nenhuma parada, ou repentina reversão do movimento, possa ocorrer.

4.8.2.2 Altura livre do chão

Para minimizar o risco de retenção, o conjunto dos assentos deve ter altura livre, durante todo o ciclo de movimentação, de no mínimo 200 mm.

4.8.2.3 Distância entre pontos

Durante o movimento, a distância livre mínima entre as peças adjacentes deve ser de 600 mm.

4.8.3 Equipamento oscilante com mais de um sustentáculo (cavalinho de balanço)

4.8.3.1 Limites de movimentação

Quando o equipamento estiver em movimento, nenhuma parte do conjunto móvel deve subir a uma altura superior a 1,8 m com relação ao nível do chão. Quando o equipa-

mento estiver parado, a distância vertical do nível do chão até a superfície superior do assento não deve exceder 1 m.

Durante todo o ciclo de movimento, nenhuma parte deve deslocar-se por uma distância superior a 600 mm, medida horizontalmente. Os pontos de suspensão devem ser interdependentes.

NOTA - O movimento deve ser contido progressivamente ao chegar aos pontos extremos de movimento, de maneira que nenhuma parada, ou repentina reversão ao movimento, possa ocorrer.

4.8.3.2 Altura livre do chão

Para minimizar o risco de o usuário ficar preso, o equipamento oscilante deve ter uma altura livre do chão de no mínimo 200 mm e, ao chegar ao limite de deslocamento, não deve expor o mecanismo oscilante.

Dimensões em milímetros

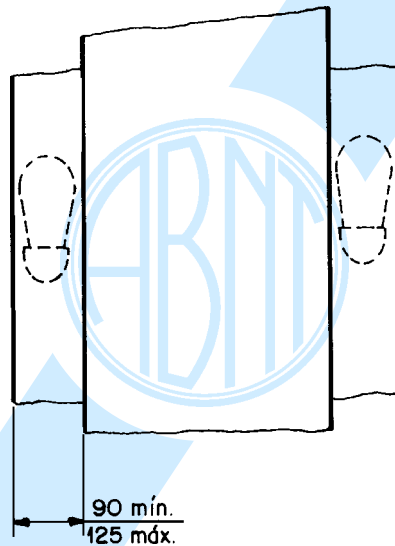


Figura 5 (a) - Repouso do pé ou pedal para um pé em cada posição

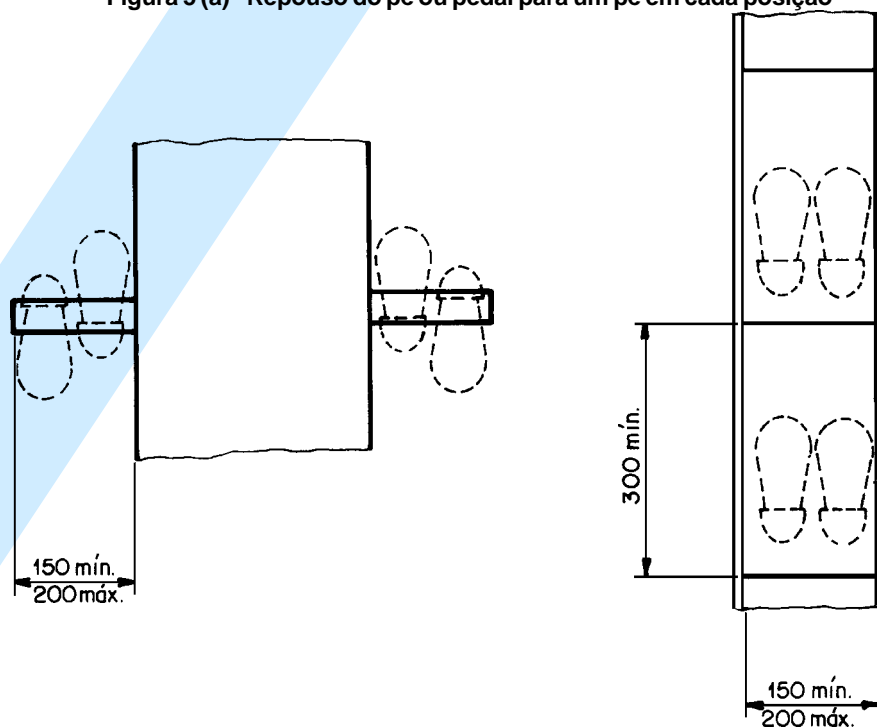


Figura 5 (b) - Repouso do pé ou pedal para dois pés em cada posição

Figura 5 - Repouso do pé ou pedal

4.9 Equipamento rotativo

4.9.1 Eixo

O eixo de apoio do equipamento deve ser vertical ou horizontal ou, então, inclinado a um ângulo de no máximo 5° a partir da vertical ou horizontal.

4.9.2 Limites de movimento

Se houver movimento oscilante além do rotativo, o ponto extremo da oscilação do equipamento não deve ser superior a 12°, em cada lado da posição de equilíbrio.

NOTA - A oscilação deve ser contida progressivamente ao chegar aos níveis extremos, de maneira que nenhuma parada, ou repentina reversão de movimento, possa ocorrer.

Excetuado o especificado referente à altura livre do chão, as partes móveis de qualquer equipamento adjacente à posição normalmente ocupada por uma criança não devem se aproximar mais de 500 mm de qualquer parte estacionária, a menos que a parte estacionária esteja totalmente recoberta pela parte móvel. Qualquer proteção deste tipo deve prevenir acesso indevido a todas as partes onde ocorre movimento de uma parte relativamente a outra.

4.9.3 Alças para segurar

Cada assento ou outra posição de usuário deve ser provido de uma alça para segurar, que deve ter um diâmetro externo de no mínimo 18 mm e no máximo 40 mm. Alças individuais devem estar no mínimo a 100 mm acima da superfície do assento.

Onde houver alças elevadas para as crianças se suspenderem (como alternativas a assentos), tais alças devem ser de altura igual e não devem estar a mais de 2,0 m, nem a menos de 1,8 m do nível do chão.

4.9.4 Altura livre do chão

As partes móveis dos equipamentos que giram em torno de um eixo horizontal, ou quase horizontal, não devem se aproximar mais de 0,15 m do nível do chão e não devem subir a mais de 2,5 m do nível do chão adjacente.

O equipamento que gira em torno de um eixo vertical, ou quase vertical, deve atender a um dos requisitos seguintes:

- a) ter uma altura livre do chão no perímetro de no mínimo 75 mm e no máximo 125 mm que é mantida por pelo menos 300 mm em direção ao eixo; ou
- b) ter uma altura livre do chão, por toda a distância, de pelo menos 500 mm.

4.9.5 Velocidade de rotação

O equipamento rotativo deve ser dotado de um dispositivo para limitar a velocidade de giro, de maneira que uma força de 1 kN não possa elevar a velocidade para um máximo de 30 r/min ou 5 m/s (medida de periferia), adotando-se o valor que for maior.

NOTA - A força desenvolvida por dois homens adultos de boa forma física, quando aplicada a qualquer lado da periferia do equipamento, segundo se constatou, é de aproximadamente 1 kN.

O dispositivo deve ser projetado para desestimular “modificações” indevidas e garantir o seu funcionamento suave e progressivamente atuante.

4.10 Equipamento conjugado

Equipamento que conjuga mais do que uma forma básica de movimento ou é uma combinação de equipamentos estático e móvel, devendo cumprir os requisitos específicos para cada tipo de equipamento.

4.11 Local e Leiaute

Deve-se ter o cuidado, durante as fases do projeto e da construção, de preservar recursos naturais ou mesmo tirar a maior vantagem possível dessas características.

NOTA - Os procedimentos a seguir de escolha do local foram desenvolvidos para projetos de engenharia de vulto, mas devem ser usados ao estudar a adequação ou as necessidades de um local para a instalação de equipamentos de *playground*.

4.11.1 Escolha do local

Uma variedade de locais pode ser escolhida para a instalação do equipamento, dependendo das circunstâncias, seja um campo aberto em área rural, seja um loteamento urbano ou algum local abandonado em uma área de grande densidade populacional. Os seguintes fatores devem ser tomados em consideração, não só para a escolha do local do *playground*, mas também para adotar quaisquer precauções necessárias no caso de a obra ser executada em local que anteriormente era usado para outras finalidades, onde pode haver perigos em potencial (esta relação não estabelece qualquer ordem de prioridades):

- a) acesso (inclusive aquele necessário para a construção e a manutenção);
- b) escolha do local;
- c) drenagem;
- d) paisagem;
- e) uso da terra, restrições e segurança de posse, etc.;
- f) ligações com órgãos de planejamento da autoridade local e com outras equipes;
- g) manutenção e gerenciamento;
- h) precauções contra condições de meio ambiente adversas e contra perigos locais;
- i) serviços (inclusive eletricidade, gás, telefone, etc.);
- j) toxicidade do solo;
- k) precauções contra potenciais conflitos com usuários de terrenos adjacentes;
- l) abrigos e proteção visual;
- m) acesso para deficientes físicos de acordo com a NBR 9050.

4.11.2 Leiaute

O equipamento deve ser situado de forma a minimizar a interferência de uma unidade do equipamento com os usuários de lugar adjacente. Deve-se dispensar atenção também às prováveis correntes de tráfego dentro do *playground*, a fim de evitar, por exemplo, a necessidade de as crianças passarem próximo a um equipamento ao se deslocarem de um deles a outro. O *playground* deve ser separado em áreas conforme a faixa etária a qual se destina.

4.11.3 Zona mínima de uso

Os requisitos mínimos de espaço para o equipamento (isto é, o espaço ocupado pelo equipamento) e a área operacional (isto é, o espaço ocupado pelas crianças que usam o equipamento), junto com uma margem para a livre movimentação das crianças entre os equipamentos, são chamados zona mínima de uso. A menos que o fabricante ofereça recomendações específicas, é aconselhável que um espaço com largura não inferior a 1,8 m seja acrescido à área operacional para facilitar a circulação junto às partes móveis do equipamento aberto e mais outro espaço, com largura não inferior a 1,2 m, seja acrescentado à área operacional, destinado a facilitar a circulação adjacente ao equipamento estacionário ou, então, às partes estacionárias do equipamento móvel.

As zonas mínimas de uso destinadas a equipamentos individuais não devem sobrepor-se, e a área superficial de zonas mínimas de uso deve ser horizontal.

NOTA - A integração dos equipamentos para brincar e outras instalações na área, por exemplo, abrigos, latas de lixo, banheiros, etc., deve ser estudada cuidadosamente. Está além da abrangência desta Norma tratar desses outros assuntos, mas eles afetam as funções, a aparência e o uso de todo o local do qual a aparelhagem lúdica pode fazer parte.

4.11.4 Áreas para areia

O uso de areia, se em canteiros no chão ou em áreas superficiais em torno de equipamento estático, pode tornar necessário, na fase do planejamento da instalação, adotar providências extras para evitar os efeitos abrasivos da areia sobre o equipamento. Deve-se tomar cuidado para evitar a colocação de equipamento móvel em lugares adjacentes aos canteiros de areia, visto que a areia pode penetrar nos rolamentos ou em outros mecanismos e aumentar o desgaste.

Semelhantes efeitos são possíveis também, se quantidades excessivas de areia são carregadas na roupa ou nos sapatos para escorregadores.

4.12 Preparação do local

4.12.1 Fundações e drenagem

Nos casos em que se pretende usar predominantemente superfícies naturais, fundações geralmente são necessárias só para cada equipamento individual.

Para superfícies não-porosas, é essencial um esquema de drenagem de água superficial.

4.12.2 Materiais para superfícies

4.12.2.1 Superfícies para área geral de circulação

Quando se escolhe um tipo de superfície para a área geral de circulação de um *playground*, os seguintes requisitos de desempenho devem ser levados em consideração:

- a) durabilidade e estabilidade;
- b) condição não-abrasiva da superfície acabada;
- c) resistência a escorregamento em superfície molhada ou seca;
- d) facilidade de aplicação e manutenção;
- e) resistência a atos de vandalismo;
- f) baixo índice de retenção de água.

4.12.2.2 Materiais específicos para áreas gerais de circulação

Os materiais descritos em 4.12.2.2.1 a 4.12.2.2.3 são comumente usados para as áreas gerais de circulação, onde a absorção de impactos não representa um requisito especial.

4.12.2.2.1 Grama

Superfícies cobertas com grama podem variar consideravelmente em suas características, de acordo com o solo e com as condições meteorológicas. Superfícies cobertas com grama devem ser preparadas e bem conservadas. É bem comum encontrar-se equipamento instalado em áreas cobertas com grama, onde este seja o único material disponível para locais de topografia em contorno ou como cobertura final em *playground* instalado em barrancos. A grama, quando bem enraizada, ajuda a prevenir a erosão do barranco.

A durabilidade e a estabilidade de superfícies cobertas com grama podem ser melhoradas incorporando-se ao nível da superfície, ou um pouco abaixo, uma camada composta de uma rede de material plástico, à prova de decomposição.

4.12.2.2.2 Macadame recoberto

Esta superfície é mais absorvente de energia do que concreto. Exige drenagem da água superficial e uma boa queda da superfície.

4.12.2.2.3 Concreto

O concreto tem desvantagens como material superficial, pois é duro e pode ser abrasivo. Em condições meteorológicas que provocam congelamento, o concreto pode ser escorregadio, a menos que tenha textura adequada. O concreto pode ser usado como base para outras superfícies. É resistente ao desgaste e pode ser aplicado dentro de limites bem definidos. É essencial que o concreto seja de boa qualidade para resistir à ação da geada e deve ter juntas de expansão adequadas. Exige drenagem de água e boa queda superficial.

Superfícies de concreto com material embutido, tais como pedras arredondadas, podem ser atraentes quando usadas para finalidades paisagísticas, mas não são recomendados para superfícies de *playgrounds*.

4.12.2.3 Superfícies absorventes de impacto

Recomenda-se que superfícies absorventes de impacto sejam utilizadas para equipamentos de *playground* nos quais a altura de queda livre seja superior a 600 mm, mesmo quando são providos de grades de proteção ou barreiras. Áreas onde não ocorram quedas de altura, tais como as localizadas debaixo de plataformas, não precisam ser cobertas, nem é necessário cobrir degraus ou pisos de vias de acesso.

Para equipamentos estáticos, a área coberta por material superficial absorvente de impacto deve estender-se por pelo menos 1,75 m a partir da extremidade do equipamento.

Para equipamento móvel recomenda-se que a área a ser coberta por materiais de superfícies absorventes de impacto se estenda por pelo menos 1,75 m além do deslocamento máximo do equipamento.

Para balanços, o limite de movimento em cada direção deve ser considerado o ponto em que o balanço passou por um arco de 60°. Isto pode ser calculado multiplicando-se 0,866 pela distância do ponto de articulações do balanço até o assento do balanço. A área coberta deve estender-se pelo menos por 1,75 m além desse ponto, e ter uma largura de 1,75 m para cada balanço ou ter a largura dos suportes internos do balanço, dependendo de saber qual é o menor valor.

Materiais para recobrir superfícies absorventes de impacto podem ser formados de produtos naturais ou fabricados, e podem ter a forma de partículas soltas, ladrilhos e esteiras, moldados ou fundidos com borracha no próprio local. É necessária atenção especial para garantir que todas as superfícies sejam instaladas e mantidas de forma adequada.

Produtos fabricados em forma de ladrilhos, esteiras ou fundidos com borracha no próprio local devem ser aplicados segura e duravelmente em suas posições. Se não forem instalados de forma adequada, podem provocar novos perigos como, por exemplo, o risco de se soltarem.

4.12.2.4 Seleção de superfícies absorventes de impacto

Não importa se é usado um material ou um produto fabricado; o importante é que suas características de absorção de impacto sejam adequadas para a situação em que se pretende usá-lo. A altura crítica deve superar a altura máxima do potencial de queda livre.

NOTA - O termo "altura crítica" está definido na BS 7188 e deve ser usado como medida (em metros) para descrever o grau da absorção de impacto produzido pelo material da superfície.

Para calcular uma superfície que deve ser aplicada debaixo de qualquer equipamento, é preciso definir primeiro a extensão da proteção necessária. Isto é feito determinando-se que a altura máxima potencial da queda livre é a maior distância vertical entre qualquer parte acessível do equipamento projetado para atividades lúdicas e a superfície embaixo. Onde há barreiras e grades de proteção (por exemplo, em torno de plataformas, escadas ou rampas), a altura de queda livre deve ser definida como a altura da plataforma, da escada ou da rampa.

Para verificar a altura de queda livre de um balanço e, assim, a extensão da proteção necessária, presume-se que a altura da queda livre seja a altura vertical a partir do centro do assento do balanço até o chão, depois do balanço ter se deslocado por um arco de 60°. Isto também pode ser calculado da seguinte forma:

$$\frac{\text{Distância do pivô do balanço até o assento do balanço}}{2} + \text{Altura da superfície do assento do balanço em posição de descanso}$$

Outras propriedades dos materiais absorventes de impacto que devem ser consideradas:

- resistência ao desgaste abrasivo;
- resistência ao escorregamento;
- resistência a rachaduras (lascas e farpas);
- facilidade de combustão.

Recomenda-se que ladrilhos, esteiras moldadas e materiais fundidos com borracha no local tenham as seguintes propriedades (conforme BS 7188):

- resistência ao desgaste abrasivo: índice de desgaste menor que 1,0 e razão de desgaste entre 1,0 e 3,0;
- resistência ao escorregamento: superior a 40 quando ensaiado em condições molhadas ou secas;
- resistência a rachaduras: os limites devem ser fixados à medida que se acumular maior experiência; entretanto, os resultados devem ser observados;
- baixa facilidade de combustão.

4.12.2.5 Materiais específicos para superfícies absorventes de impacto

4.12.2.5.1 Produtos de borracha resiliente

4.12.2.5.1.1 Esteiras e ladrilhos de borracha

Há grande variedade de ladrilhos e esteiras produzidos a partir de borracha sólida. Muitos deles incorporam uma textura de nervuras e cones absorventes de energia, debaixo da superfície. Outros contam com uma textura destinada a produzir resistência ao escorregamento. Muitas técnicas diferentes de fixação são empregadas; é preciso que elas garantam superfícies estáveis, bem como resistência a remoções não autorizadas do produto.

Ladrilhos e esteiras também podem ser fabricados de uma mistura de fragmentos ou retalhos de borracha ligados por alguma resina apropriada, muitas vezes poliuretano.

4.12.2.5.1.2 Borracha fundida no local

A técnica de produzir uma superfície resiliente de borracha a partir de fragmentos de borracha ligados por resina pode ser aplicada também *in loco*, aplicando-se a mistura não curada a um substrato adequado, tal como macadame ou concreto, e deixando a borracha curar no próprio lugar de aplicação. Esta técnica tem a vantagem de produzir uma superfície contínua, livre de juntas de dilatação com a possibilidade de remediar quaisquer irregularidades no substrato. Superfícies contínuas de borracha também podem ser formadas fundindo-se formulações de látex ou misturas reativas de duas partes, tais como poliuretanos.

4.12.2.5.2 Materiais soltos, particulados

Para formar, efetivamente, superfícies de segurança, a maioria dos materiais soltos, particulados, devem estar presentes até uma profundidade substancial. Por isso é necessário adotar precauções apropriadas para garantir que, tanto no projeto da instalação quanto no procedimento rotineiro de manutenção, o material não se perca nem seja distribuído longe das áreas onde se necessita dele, a ponto de se tornar ineficaz. Para essa finalidade, a manutenção de uma superfície composta de material solto, particulado, deve incluir freqüentemente limpeza com ancinho, nivelamento e, pelo menos, uma checagem diária para garantir que quantidade suficiente de material permaneça no lugar e que sejam mantidas as necessárias tolerâncias de espaço livre.

Certos produtos particulados também podem perder grande parte de sua eficácia quando molhados ou congelados.

Especial atenção deve ser dada para os possíveis perigos que podem resultar de sujeira produzida por animais. Além disso, deve-se ter o cuidado de inspecionar a superfície regularmente e, se necessário, remover entulho, tal como cacos de vidro e pedras grandes.

4.12.2.5.2.1 Produtos de cortiça e de madeira

Estes produtos podem ser usados ao redor de equipamentos estáticos e podem formar uma superfície limpa e suave graças as suas boas propriedades de absorção de impacto. É importante que somente material de qualidade, próprio para *playground*, devidamente selecionado e sem aditivos, seja usado.

Estes produtos devem ser compostos por material de tamanho de partículas tal que não contenha pó, fragmentos angulares grosseiros, nem peças afiadas de madeira; devem ser colocados em leito de profundidade igual ou superior a 300 mm. É exigido tratamento diário com ancinho para manter uma profundidade adequada e para que estes produtos possam ser deslocados rapidamente.

4.12.2.5.2.2 Cascalho

Pode ser usado ao redor de equipamento estático. Deve ser composto de partículas arredondadas, não angulares, com tamanho entre 3 mm e 12 mm, e deve ser colocado em leito de profundidade igual ou superior a 300 mm.

O cascalho proporciona excelente drenagem, uma superfície para todas as condições meteorológicas e, embora ofereça facilidade para se caminhar, é difícil correr ou andar de bicicleta sobre ele. Requer tratamento diário com o ancinho para se manter uma profundidade adequada e pode ser deslocado sem dificuldades. Pode exigir retenção e manutenção semelhantes às necessárias para a areia, embora pareça menos atraente para animais do que a areia.

4.12.2.5.2.3 Areia

A areia também pode ser usada ao redor de equipamento estático. É um material útil para uma finalidade especificada, desde que seja mantido limpo e macio, mediante tratamento diário com ancinho e forquilha, com limpeza, desinfecção e substituição periódicas. A areia não deve conter qualquer material britado artificialmente. As partículas devem ser arredondadas e estar na faixa de tamanho de 0,25 mm a 1,5 mm. Áreas cobertas com areia devem ter profundidade mínima de 300 mm. Como alguns tipos de areia estão sujeitos a atrair sujeira, deve-se tomar cuidado, na hora da compra, para avaliar se tais efeitos podem tornar-se objetáveis. Devem ser tomadas medidas para facilitar a substituição e drenagem como, por exemplo, no caso da presença de areia ao redor e na base de placas de concreto pré-moldado, no qual as placas na base são dotadas de juntas abertas de 25 mm e repousam sobre uma fundação de livre drenagem.

4.12.2.5.2.4 Outros materiais

Existem vários outros materiais (inclusive agregados artificiais) oferecidos para possível uso em *playground*. Em todos os casos, devem ser obtidas do fornecedor informações sobre a espessura mínima do material exigido para proporcionar a chamada altura crítica, conforme BS 7188, adequada para a respectiva aplicação.

4.13 Fundações para o equipamento

As fundações para o equipamento devem ser preparadas de acordo com as recomendações do fabricante. Particular atenção deve ser dispensada durante a preparação das fundações, para garantir que a montagem final, especialmente onde os apoios são embutidos em concreto, seja executada nos níveis corretos com um divisor de águas adequado.

4.14 Montagem e instalação

4.14.1 Preparação

Como o equipamento para brincar pode ser entregue várias semanas antes de sua instalação, os compradores devem precaver-se para conservar o equipamento no tempo que medeia entre a entrega e a instalação. Antes da instalação da aparelhagem, lama e outros contaminantes devem ser removidos. Onde for necessário, revestimentos danificados devem ser reparados e quaisquer partes danificadas ou desaparecidas devem ser substituídas.

4.14.2 Proteção de suportes no ponto de fixação

Corrosão de metais e decomposição de madeira podem ocorrer quando em contato com muitos tipos de superfícies, tais como macadame recoberto, asfalto, grama, solo, areia ou cimento de pega rápida. Os suportes, por esta razão, devem ser embutidos no concreto cujo topo deve deslocar-se em declive para baixo e para fora, para a superfície acabada, formando um divisor de águas. Agentes aceleradores baseados em cloreto de cálcio não devem ser utilizados no concreto usado para a montagem. A área compreendida na vizinhança das interfaces entre os suportes e o concreto deve ser selada. A corrosão de alumínio e ligas de alumínio deve ser retardada, pintando-se as áreas em contato com o concreto e situadas imediatamente acima da superfície do *playground*. Revestimentos de mástique ou de tinta betuminosa grossa podem ser úteis. A fixação dos tipos de equipamentos de *playground* aferrados às fundações deve ser provida de pasta de argamassa fina não contraível ou, então, as placas de base devem ser assentadas sobre uma almofada de neoprene.

4.14.3 Montagem

A montagem de equipamentos para brincar deve ser executada pelos próprios fabricantes, pelos responsáveis ou por empreiteiros competentes, estritamente de acordo com as recomendações do fabricante. As características de desempenho e de segurança providas pelo fabricante podem nunca ser percebidas pelo comprador. Qualquer ação corretiva que se tornar necessária depois da montagem deve ser evitada.

NOTA - É recomendado que provas do cumprimento das instruções de montagem sejam fornecidas pelo empreiteiro encarregado do serviço de montagem e que isto seja condição contratual. Particular atenção deve ser dispensada à observação das alturas livres corretas a partir do chão e ao estabelecimento de áreas de segurança especificadas para todos os equipamentos, bem como ao uso correto de seladores de juntas de dilatação

4.14.4 Inspeção

Depois de concluída a montagem do equipamento e antes de ser colocado em funcionamento, o equipamento e o local da instalação devem ser inspecionados e verificados de acordo com 4.15, na presença do encarregado do serviço de montagem e do comprador ou de seu representante.

4.15 Verificação do local da instalação

4.15.1 Geral

As inspeções visuais ou de simples caráter mecânico devem ser realizadas antes que o equipamento seja posto em uso.

4.15.2 Orientação

Verificar se os itens foram montados com o leiaute planejado (por exemplo, é possível montar componentes com suportes simétricos nas posições erradas e/ou de forma que eles fiquem com a "face" virada no sentido errado, e isto pode prejudicar a aparência e a função do local, mesmo quando um item individual está em condição satisfatória).

4.15.3 Montagem

Verificar nas plantas do fabricante se os componentes foram montados nos lugares corretos (por exemplo, assentos tipo berço, anéis, barras de trapézio, etc.), já que podem ter sido trocadas as respectivas posições de componentes providos com suportes semelhantes.

4.15.4 Dimensões

Conferir cada item para verificar a altura, altura livre do chão, espaçamento, nível (inclinação) e acesso corretos.

4.15.5 Função

Quanto a um equipamento sem partes móveis, e a outros componentes estruturais, verificar se eles estão estáveis e se não existem protuberâncias perigosas, cantos agudos, componentes danificados e soltos e outras falhas óbvias capazes de, eventualmente, causar ferimentos em uma criança ou de conduzir a rápida deterioração ou falha prematura. Quanto a um equipamento com partes móveis, verificar, também, se as partes móveis se movimentam livremente e sem indícios de desalinhamento, se há danos ou falta de lubrificação (evidenciada, por exemplo, por barulhos como chiado ou rangido) e se o sistema de frenagem progressiva, ou outros dispositivos destinados a limitar o movimento, estão funcionando.

Verificar se todas as grades de proteção, corrimãos e outros dispositivos de proteção estão firmes e completos. Verificar, em todos os equipamentos, se todos os componentes, travas e fixadores estão presentes e seguros.

Durante o estágio inicial do uso do equipamento, é aconselhável realizar inspeções adicionais ao "amaciamento" do equipamento (especialmente a respeito da segurança dos fixadores). Entre outros fatores, a "novidade" do "brinquedo novo" freqüentemente leva a um período inicial de uso excepcionalmente intenso e componentes de madeira sofrem os efeitos iniciais das intempéries. Estes fatores podem provocar solicitações e tensões não-típicas sobre o equipamento, aumentando a possibilidade de falhas prematuras, a menos que sejam observados cuidados especiais.

4.15.6 Acabamento

Verificar se todas as superfícies onde o material de acabamento está aplicado estão livres de lascas, cavacos, trincas, etc.

4.15.7 Local de instalação

Verificar se todas as superfícies do chão estão planas e se quaisquer superfícies especiais estão firmemente sustentadas e fixadas.

NOTA - Esta seção é restrita à instalação do equipamento, mas as condições do resto do local podem prejudicar a segurança das crianças, bem como o desempenho do equipamento; por isto, é aconselhável verificar se o local está limpo e bem arrumado, sem a presença de entulho de construção ou de sobras do equipamento, e se quaisquer vias de acesso, portões, alambrados periféricos, assentos, abrigos e outras instalações auxiliares estão em boas condições.

4.16 Aparelhos específicos

4.16.1 Balanços

Para desencorajar crianças a correr para dentro da área do trajeto dos balanços em movimento, devem ser erigidas barreiras de segurança em torno de grupo de balanços.

Elas devem ser projetadas de forma a inibir o seu uso como aparelhos de ginástica e prevenir acessos não previstos.

Balanços projetados especificamente para o uso de crianças mais novas devem ser separados daqueles destinados para grupos etários mais velhos. Os assentos para nenens e juniores não devem estar na mesma unidade múltipla. Os assentos para nenens devem ser do tipo berço ou cadeira.

Recomenda-se também que os balanços sejam colocados em lugares cercados no perímetro do *playground* para estimular as crianças a visualizarem o resto do local.

Cada um destes lugares cercados deve ter uma ou mais entradas localizadas nos seus cantos, mais próximas do centro do *playground* para inibir as crianças a ficarem esperando ou a se deslocarem para trás dos bancos. As entradas devem ser projetadas de forma a restringir a velocidade de entrada dos usuários (figura 6).

4.16.2 Escorregadores

Os escorregadores devem ser projetados para evitar acúmulo excessivo de calor produzido pela luz solar sobre a superfície de escorregamento, em especial no caso de superfície metálica, que pela sua condutividade térmica poderia acarretar queimaduras nos usuários.

Sempre que possível, quando uma encosta possuir uma forma apropriada, é recomendado o uso de escorregadores de encosta. Onde se pretende instalar escorregadores em encosta existente, o fabricante do produto deve receber informações detalhadas sobre os contornos desta encosta.

Quando se prefere uma encosta artificial, esta deve ser construída em conjunto com o fabricante do escorregador.

É preciso prover o topo do escorregador de encosta, com um espaço plano de acesso adequado. Quaisquer degraus de acesso devem ter superfície dura para evitar desgaste. Se o acesso for localizado adjacente ao tobogã, deve estar afastado dele por no mínimo 1 m.

4.16.3 Equipamento rotativo

Particular atenção é necessária para manter a conveniente altura livre do chão e é essencial a presença de uma superfície firme. Não se deve montar superfícies macias que se desgastam facilmente.

NOTA - As recomendações para inspeção e manutenção formuladas nesta seção destinam-se a aplicação a equipamentos de *playgrounds* novos. Outros equipamentos possivelmente re-

querem tipos de manutenção diferentes e algumas situações podem justificar maior frequência e nível mais elevado de inspeção e manutenção. A frequência da inspeção e manutenção necessária depende do tipo de equipamento, de sua condição e de sua história de manutenção anterior, das condições do meio ambiente e grau de uso, bem como da probabilidade de vandalismo. Uma avaliação destes e outros fatores deve ser efetuada quando o equipamento acaba de ser instalado e quando já foi preparado plano de inspeção e manutenção. O equipamento deve ser revistado regularmente, se necessário, à luz da experiência acumulada.

5 Amostragem

A condição de amostragem para inspeção de brinquedos para *playground* deve estar de acordo com a NBR 5426, com plano de amostragem simples, regime de inspeção normal, nível especial de inspeção S3 e nível de qualidade aceitável (NQA) 1,5%.

6 Métodos de ensaio

Os ensaios devem ser executados em um protótipo ou modelo de produção ou, então, em componentes individuais ou conjuntos verdadeiramente representativos do modelo de produção.

Se o equipamento é fornecido em uma faixa de vários tamanhos, um só tamanho deve ser ensaiado onde puder ser demonstrado que este é representativo da faixa toda ou produzir os resultados mais adversos da faixa.

Para os ensaios, o equipamento deve ser provido de suportes ou ser instalado de maneira idêntica ao projeto para instalação permanente.

6.1 Ensaio de carga

6.1.1 Aparelhagem e dispositivos

Utilizar para o ensaio de carga diversos pesos conforme a tabela 6 e um cronômetro.

6.1.2 Preparação para o ensaio

Os pesos devem ser pendurados no equipamento, sempre quando possível, ao invés de serem colocados sobre ele, de onde podem vir a deslocar-se.

6.1.3 Procedimento

Aplicar progressivamente ao equipamento as cargas de ensaio indicadas na tabela 6, com uma máximo de 15 cargas aplicadas de cada vez, mantendo a carga final por um período de 15 min.

6.1.4 Expressão dos resultados

Após os ensaios realizados, avaliar se as propriedades de resistência do equipamento são capazes de resistir aos níveis de carga esperados em uso normal e às ocasionais cargas maiores que podem surgir devido aos abusos de adultos. O equipamento deve ser aprovado, desde que não haja a presença de trincas, deformação ou dano permanente, e que nenhuma conexão tenha sido afrouxada.

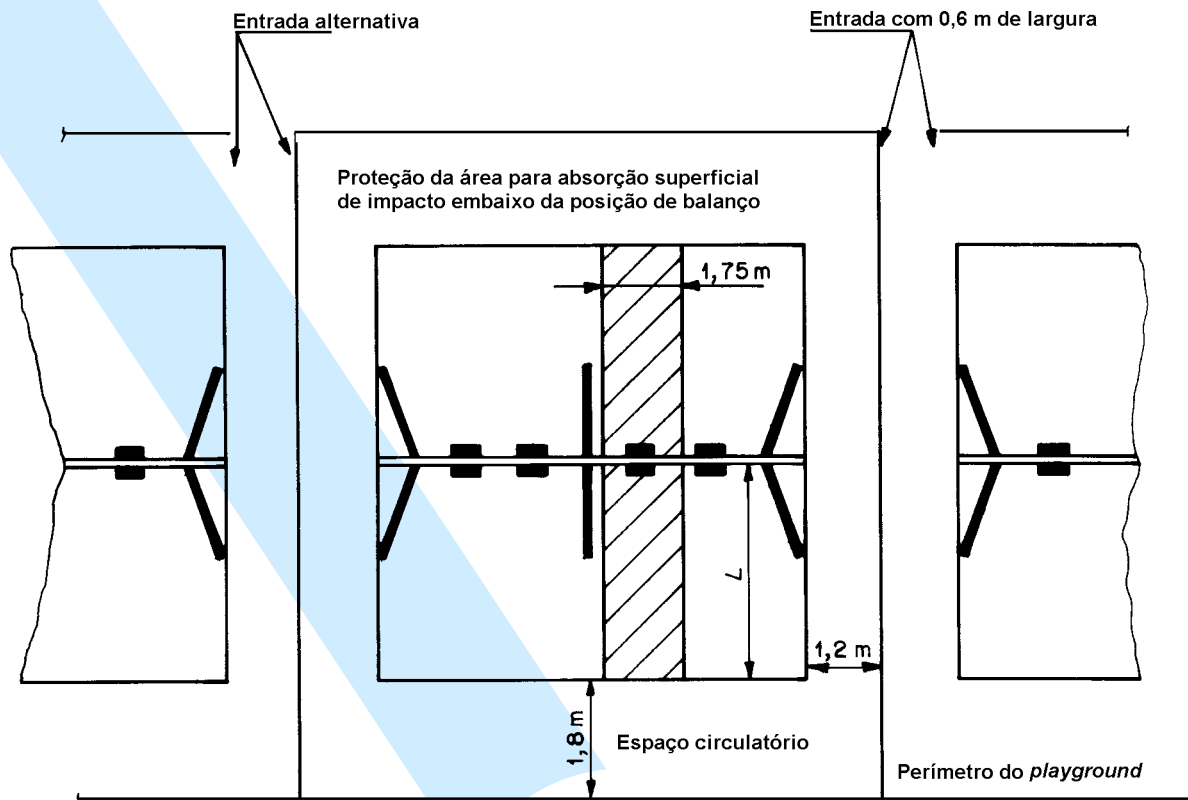


Figura 6 - Plano sugerindo arranjos para cercar a área de balanços e indicação da área com absorção superficial de impacto

Tabela 6 - Cargas de ensaio estático

Equipamento	Carga de ensaio estático $\pm 3\%$ kg	Posições em que a carga de ensaio deve ser aplicada
Balanços	230 100	Em cada assento do balanço Para atuar horizontalmente a 90° do travessão, centralmente acima de cada posição
Gangorras, cavalinhos de balanço e outros equipamentos de assentos alinhados	230 100	Em cada posição de sentar-se, e em cada extremidade Em qualquer outra posição de sentar-se
Trapézio, barra paralela, estruturas para escalar ou equipamento semelhante para desenvolver agilidade	100*	Em intervalos de comprimento polar de $(0,6 \pm 0,05) \text{ m}$
Equipamento rotativo	100	Cada área de $0,4 \text{ m}^2$ ou parte dela
Escadas ou degraus verticais ou inclinados	100*	Alternativamente nos degraus
Rampas	100	Cada área de $0,8 \text{ m}^2$ ou parte dela, com tolerância posicional de $\pm 5\%$
Grades de proteção e corrimãos	100* 100*	Em intervalos de $0,6 \text{ m}$ ou parte deles Em intervalos de $0,6 \text{ m}$ ou parte deles, para atuar horizontalmente em relação à barra
Plataformas	100	Cada área de $0,4 \text{ m}^2$ ou parte dela

* Cada carga a ser aplicada na parte em ensaio deve ser distribuída em um comprimento de $(50 \pm 5) \text{ mm}$.

6.2 Ensaio para simular acidentes com dedos, mãos, membros e cabeças presos

6.2.1 Aparelhagem e dispositivos

Utilizar, para este ensaio de acidentes, sondas de ensaio cujas dimensões estão relacionadas na figura 7, suportes rígidos para sustentar o equipamento e grampos.

6.2.2 Preparação para o ensaio

Para um equipamento móvel, provê-lo com suportes rígidos em cada uma das posições, sucessivamente. Certificar se são usados suportes seguros para manter o equipamento em movimentação, em uma posição distante da sua posição de equilíbrio durante os ensaios. Excluem-se calços provisórios de madeira, a menos que sejam fixados na posição por grampos ou outros meios apropriados e seguros.

6.2.3 Procedimento

6.2.3.1 Aplicar as sondas tanto ao equipamento estático quanto ao móvel em sua posição de equilíbrio estacionária. Estas sondas são aplicadas em qualquer posição acessível e capaz de ser alcançada por uma criança durante o uso do equipamento e que possa oferecer potencial perigo. Começar com a sonda para os dedos, mãos ou membros, conforme o apropriado para o tamanho da abertura da posição respectiva, rodando-se as sondas para o ensaio da cabeça em um raio de 90° antes de tentar retirá-las, registrando quais as sondas que entram ou não e, também, se as que entram podem tocar quaisquer partes capazes de apresentar perigo de prender ou esmagar.

6.2.3.2 Para o equipamento móvel, este deve ser colocado em movimento e deve ser examinado visualmente durante o trajeto de sua movimentação em todas as suas posições e em qualquer parte acessível ou quaisquer componentes que se tornem expostos e possam ser alcançados por uma criança durante o seu uso, formando deste modo eventual perigo de prender ou esmagar em conjunto com outras partes estacionárias ou móveis, adjacentes ou que venham a ficar expostas. Para o devido, presume-se que uma criança possa sentar-se ou deitar-se em uma posição a pouca distância do equipamento em movimento.

6.2.4 Expressão dos resultados

Após os ensaios realizados, avaliar se quaisquer características de construção permitem que os dedos, a mão, qualquer membro ou a cabeça de uma criança possam ficar presos quando o equipamento estiver parado ou em uso. O equipamento deve ser aprovado, quando forem afirmativos os resultados de um ensaio, conforme demonstrado pelo diagrama da figura 8.

6.3 Ensaio para o espaço livre entre os assentos de balanços

6.3.1 Aparelhagem e dispositivos

Utilizar para este ensaio um dispositivo qualquer de carga apropriado junto com um balanço de molas adequado, grampos, ganchos e uma trena.

6.3.2 Procedimento

6.3.2.1 Aplicar uma carga de no mínimo 110 kg ao assento do balanço, medindo-se o comprimento do assento em condição carregada.

6.3.2.2 A um ângulo reto em relação ao plano de movimento, aplicar uma carga horizontal de 12 kg a um dos cantos do balanço, o mais próximo possível da superfície normalmente ocupada pelo usuário, medindo-se o desvio da posição de equilíbrio.

6.3.2.3 Repetir o procedimento de 6.3.2.2, aplicando a carga na direção oposta.

6.3.3 Expressão dos resultados

Após os ensaios realizados, avaliar se a geometria da suspensão permite que as posições de balanço colidam uma com a outra, ou com a estrutura adjacente, caso o movimento balançante se desvie durante o uso normal de um arco simples em um plano vertical. Em relação ao desvio no sentido lateral, o assento de balanço deve ser aprovado caso o desvio "t" em relação à posição de equilíbrio (aplicada a carga especificada) não exceda "L/2" (figura 9). Em relação ao espaço livre na posição de equilíbrio, o espaço livre "S" entre assentos ou conjunto de assentos adjacentes (lado a lado) não deve ser inferior a $(2 \times t + 100)$ mm, e o espaço livre "C" entre um assento ou conjunto de assentos e a estrutura adjacente não deve ser inferior a $(t + 100)$ mm (figura 9). Em relação a assentos flexíveis, ajustar "L" para uma largura de 355 mm.

6.4 Ensaio de impacto para assento de balanço

6.4.1 Aparelhagem e dispositivos

Utilizar para o ensaio de impacto para assento de balanço um acelerômetro e um peso que deve ser baseado em uma bola de boliche para 10 pinos, comum, com diâmetro aproximado de 216 mm, sendo que o peso do ensaio e o conjunto de suportes devem ter uma massa de $(4,77 \pm 0,05)$ kg.

6.4.2 Preparação para o ensaio

O acelerômetro deve ser montado no centro de gravidade do conjunto do peso do ensaio com o eixo-sensor do acelerômetro alinhado até dentro de dois graus da direção da trajetória do peso do ensaio. O impacto deve ser entre o centro da largura do canto dianteiro do assento e o centro de gravidade do peso do ensaio. O coeficiente de atrito entre o trilho condutor e o conjunto de suportes do peso do ensaio não deve ser superior a 0,02. O ponto do pivô e a estrutura de guia devem ser fixados de maneira a permanecerem estacionários durante o decorrer do ensaio.

6.4.3 Procedimento

6.4.3.1 Para se alcançar a posição do assento em suspensão livre, deve-se certificar que as linhas centrais do peso do ensaio, da estrutura de guia e o ponto de impacto do assento se situam no plano central, certificar-se ainda que a estrutura de guia seja horizontal e que o peso do ensaio esteja em contato com a superfície de impacto do assento e, finalmente, certificar-se que a superfície de impacto do assento esteja alinhada e adjacente ao ponto de impacto do peso de ensaio.

6.4.3.2 Para se alcançar a posição do assento levantando para o ensaio, deve-se levantá-lo e conduzi-lo ao longo de sua trajetória em arco até que a posição de vista lateral de uma linha reta através do ponto do pivô e a marca de escala formem um ângulo de 6° com a vertical. Quando o assento for suspenso por cordas ou correntes, alguma curvatura deve ser produzida nos elementos que o suspenderam, sendo necessário ajustar a posição do assento para definir uma curvatura que ofereça uma trajetória estável. Alguns tipos de assentos de material flexível requerem uma braçadeira para manter a configuração do assento durante o ensaio, sendo que esta braçadeira não deve exceder 10% da massa do assento do ensaio. Quando houver a possibilidade de a faixa do acelerômetro ser excedida, é preciso realizar ensaios preliminares a ângulos menores; se existirem dúvidas sobre a trajetória ou a estabilidade do assento, deve-se executar experiências preliminares com o peso do ensaio e/ou com estrutura de guia, sem promover o impacto sobre o peso do ensaio.

6.4.3.3 Para analisar o suporte e a soltura do assento, deve-se apoiar o assento na posição levantada por um mecanismo capaz de executar a operação de soltura sem aplicação de forças externas que perturbariam a trajetória do componente suspenso, certificando-se de que o assento e os elementos que o suspendem estão sem movimento. Solta-se o assento de maneira que o conjunto se desloque em um suave arco descendente, sem quaisquer oscilações ou rotações visíveis do assento que o impeçam de bater no peso do ensaio, no ponto de impacto.

6.4.4 Expressão dos resultados

Após os resultados realizados, avaliar se o peso e a construção do assento são tais que o efeito do impacto sobre uma criança em movimento na trajetória do assento seja reduzido a um valor mínimo. O assento do balanço deve ser aprovado, desde que não haja valores de pico de aceleração superiores a 50 g_n.

6.5 Ensaio de carga dinâmica para equipamento balançante

6.5.1 Aparelhagem e dispositivos

Utilizar para este ensaio diversos pesos conforme a tabela 6.

6.5.2 Preparação para o ensaio

Por motivos de segurança, os pesos devem estar firmemente fixados no equipamento.

6.5.3 Expressão dos resultados

Aplicar ao conjunto do assento as cargas de ensaio indicadas na tabela 6; em seguida deve-se balançar o conjunto do assento ou girar os conjuntos do ponto de suspensão 10 vezes em um ângulo de no mínimo 120°. Após remover as cargas, examinar o equipamento visualmente para detectar sinais de danificação ou de desgaste.

¹⁾ A marcação de produtos refere-se à afirmação do fabricante de que o produto foi fabricado em conformidade com os requisitos desta Norma. A precisão de tal afirmação é, portanto, da responsabilidade exclusiva do fabricante.

6.5.4 Expressão dos resultados

Após os ensaios realizados, avaliar se os componentes consumíveis do sistema de suspensão (rolamentos, ganchos e correntes) oferecem uma vida útil aceitável antes de se tornar necessária a sua substituição. Os componentes consumíveis do sistema de suspensão devem ser aprovados, desde que não exibam trincas, deformações ou danos permanentes, desde que nenhuma conexão esteja afrouxada e desde que não haja nenhuma mudança nas dimensões dos componentes que possa ser identificada com a visão normal.

7 Marcação e rotulagem

7.1 Marcação

O equipamento para brincar deve ser marcado, de modo permanente e durável, com os seguintes dados em lugar visível, quando instalado no local:

- a) nome e endereço do fabricante;
- b) data da fabricação (mês e ano);
- c) número e data desta Norma;
- d) o rótulo deve declarar o seguinte¹⁾: "Este equipamento deve ser instalado e conservado de acordo com as recomendações da NBR 14350:1999 - Segurança de brinquedos para playground";
- e) indicação da faixa etária apropriada;
- f) recomendação de acompanhamento por um responsável.

7.2 Instruções

Instruções pormenorizadas e/ou diagramas devem ser fornecidos com referência à instalação, operação e manutenção do equipamento.

As instruções sobre a instalação devem incluir tamanhos e outros pormenores relativos aos alicerces, seqüência de montagem, dados sobre o aperto de todos os parafusos e itens semelhantes em termos de torque, bem como lista de verificação, à luz da qual a montagem e a operação corretas do equipamento podem ser avaliadas.

As instruções de manutenção devem incluir instruções para lubrificação e verificação de articulações, e também instruções sobre como avaliar o grau de desgaste permitido ou tolerância de encaixe de qualquer parte, antes de tornar-se necessária a sua substituição. Os componentes consumíveis e substituíveis devem ser relacionados ou identificados em diagrama.

7.3 Rotulagem

As partes componentes devem ser rotuladas ou marcadas de outra maneira, para facilitar a identificação e a referência à lista de partes e às instruções de montagem.

Com cada remessa, ou remessa parcial, deve ser fornecida a lista completa de partes contidas na remessa, incluindo todos os fixadores, com descrições, tamanhos e quantidades.

Dimensões em milímetros

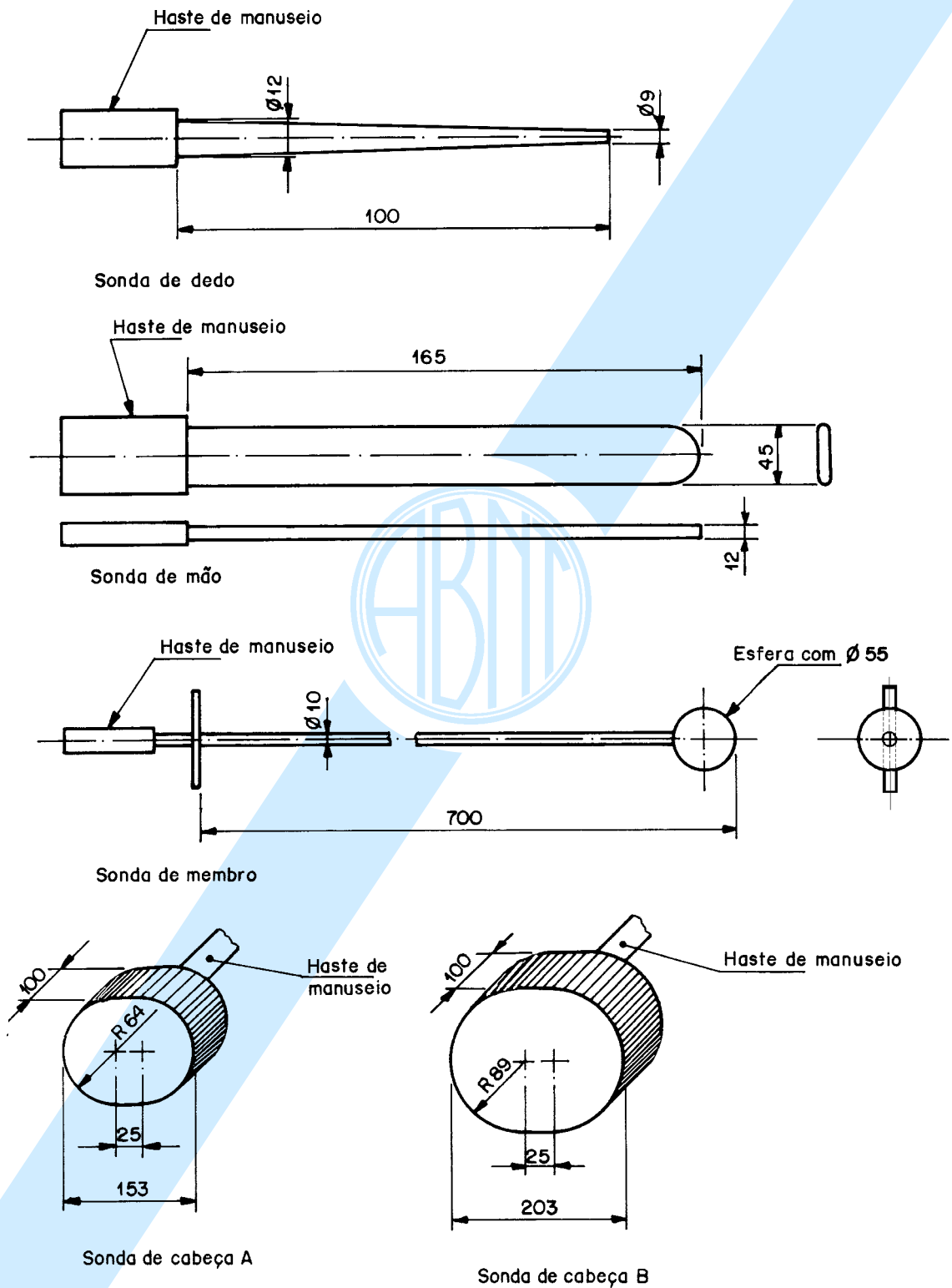


Figura 7 - Sondas de ensaio

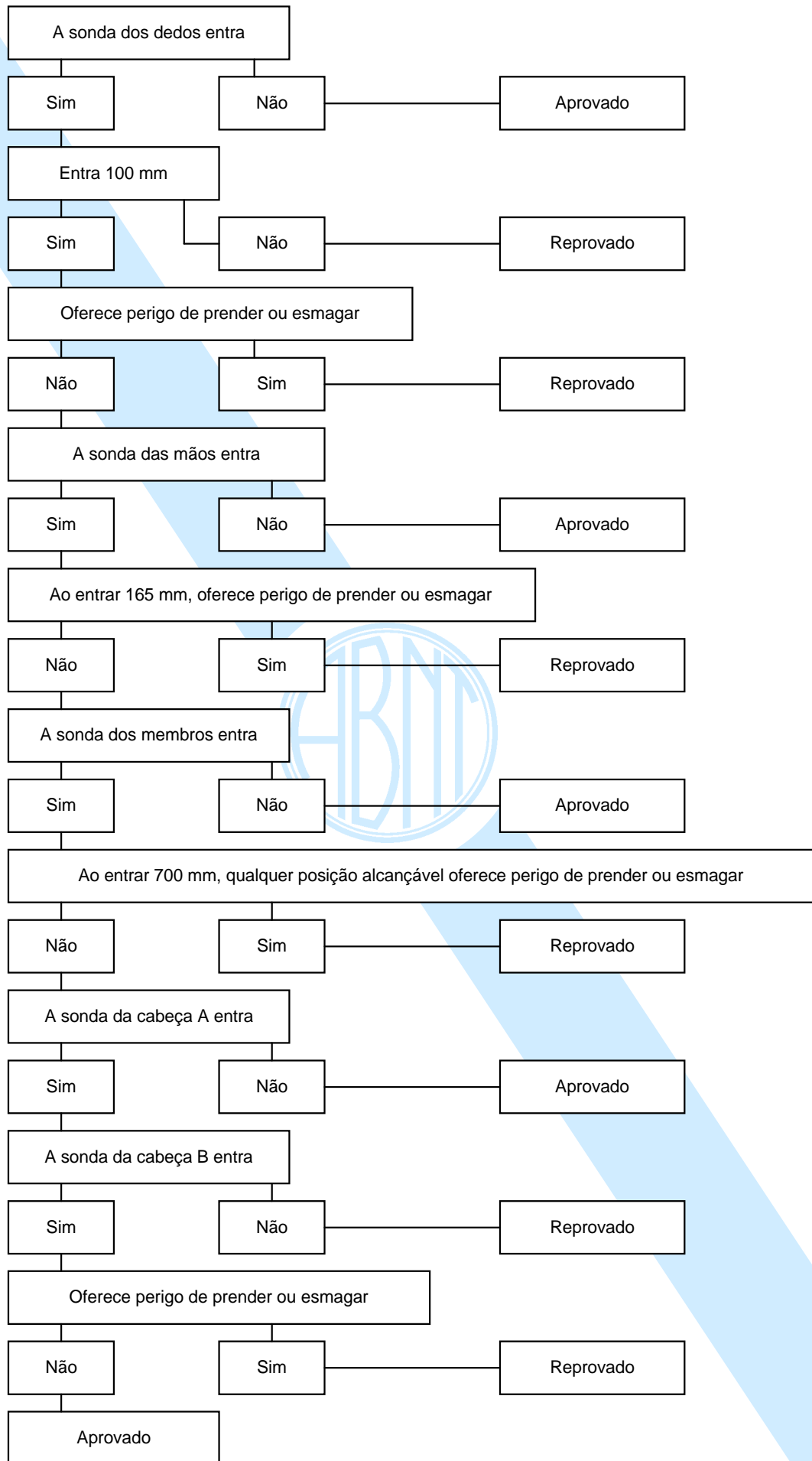


Figura 8 - Diagrama mostrando as aberturas que são aprovadas ou desaprovadas nos ensaios

Dimensões em milímetros

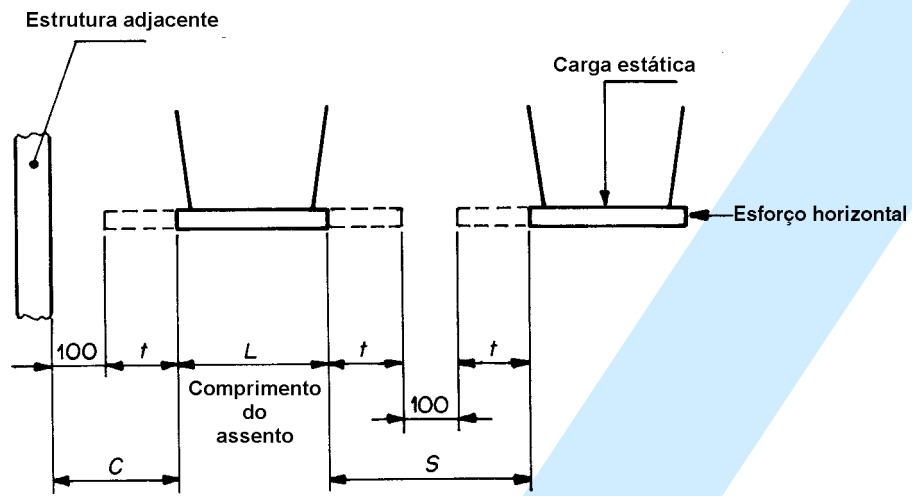
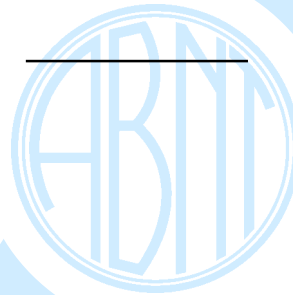


Figura 9 - Desvio típico para assento de balança na direção lateral



/ANEXO A

Anexo A (normativo) Recomendações para escorregadores

A.1 Altura de queda de escorregador

A superfície deslizante de um escorregador em terreno inclinado não deve estar a mais de 500 mm verticalmente acima do nível do chão adjacente, em qualquer ponto ao longo de todo o seu comprimento.

Normalmente, partes acessíveis de outros escorregadores (por exemplo, acessos, plataformas, superfície deslizante) devem ser projetadas de tal maneira que uma criança não possa cair livremente de um escorregador para o chão, ou para outra superfície adjacente, por uma distância superior a 2,5 m.

A.2 Tipos de escorregadores

Escorregadores retos abertos permitem que o usuário desça em um trajeto confinado ao plano vertical. O trajeto do movimento deve ser definido por uma linha reta no segmento inicial, uma curva suave (mas não necessariamente de um raio constante) no segmento transitório, e uma reta do segmento final (figura A.1).

Escorregadores que não são do tipo reto permitem que o usuário desça por um trajeto que se desvia do plano vertical ou tem mais do que um segmento transitório e, assim, mais do que um segmento de inversão de direção ou curvatura. Tais escorregadores são, tipicamente escorregadores em espiral, escorregadores tipo cotovelo ou ondulados (figura A.2).

A.3 Todos os escorregadores

Os escorregadores não devem estar inclinados em um ângulo superior a 37° em relação à horizontal e devem ser projetados para restringir a velocidade no fim do segmento final.

A superfície deslizante do segmento final deve ser entre horizontal e um ângulo negativo de 2,5° na direção do movimento e estar a não mais de 420 mm acima do nível do chão.

No início do segmento de partida pode ser instalado um curto trecho de superfície horizontal para a criança sentar-se antes de deslizar.

Se a superfície do escorregador é construída com mais de um pedaço de material, deve ser fabricada de forma a eliminar frestas nas juntas para coibir a introdução de objetos agudos, tais como lâminas e lascas. A recomendação para evitar este problema é fabricar superfícies deslizantes de uma só peça.

Laterais retentoras devem ser parte integrante do escorregador. Devem estender-se do topo do escorregador ao ponto que se encontra a 1,5 m acima do nível do chão (posição equivalente para escorregadores em terreno in-

clinado, onde este nível é identificado como o nível do chão debaixo do segmento final) até o início do segmento transitório (figura A.1), dependendo de saber qual desses pontos é o mais baixo; a partir dele, as laterais podem ser diminuídas gradualmente. As laterais não precisam ser encaixadas no segmento final. As laterais podem ser perpendiculares à superfície deslizante ou curvas ou, então, formar um ângulo obtuso em relação à superfície deslizante.

A.4 Corrimãos

Onde há corrimãos instalados na parte superior de cada escorregador, estes devem estar preenchidos com algum material ou devem ser sólidos para evitar a ocorrência de armadilhas em forma de cunha no sentido do movimento.

A.5 Segmento final

A título de orientação fazem-se as seguintes recomendações para escorregadores de 37° com um comprimento deslizante total "L" (figura A.1): para escorregadores até uma altura de 2,5 m, o segmento final deve ser pelo menos de 0,2 L; para escorregadores acima de 2,5 m e até 5,0 m de altura, o segmento deve ser pelo menos de 0,25 L; para escorregadores acima de 5 m de altura, o segmento final deve ser pelo menos de 0,3 L. Para a finalidade destas recomendações, a altura deve ser definida como a altura do segmento de partida acima do nível do chão no segmento final.

NOTA - Escorregadores com ângulos menores de 37° podem não exigir os comprimentos totais dos segmentos finais indicados.

A.6 Escorregadores retos, ondulados, abertos

A.6.1 Altura das laterais

As laterais de escorregadores abertos de terreno inclinado devem ter uma altura de no mínimo 110 mm, quando medidas perpendicularmente à superfície deslizante. As laterais de outros escorregadores devem ter uma altura de no mínimo 120 mm para laterais com comprimentos de até 6,5 m e no mínimo 140 mm de altura para laterais com comprimentos superiores a 6,5 m, quando medidas perpendicularmente à superfície deslizante.

A.6.2 Escorregadores para duas ou mais crianças

Escorregadores destinados ao uso por duas ou mais crianças sentadas lado a lado não devem ter comprimento superior a 3,5 m.

A.7 Plataformas e cabines fechadas

Quando plataformas de acesso contam com cabines fechadas providas de telhados, o interior deve ter espaço livre acima das cabeças dos usuários de no mínimo 1,25 m e no máximo 2,0 m; qualquer parte do exterior com altura superior a 2,5 m do nível do chão deve ser projetada de modo a inibir escaladas.

Em cada plataforma, o piso de cada cabine deve ser projetado para resistir a uma carga, distribuída sobre a área do piso, de no mínimo 5 kN/m². O telhado de qualquer recinto fechado deve ser projetado para resistir a uma carga distribuída de no mínimo 1 kN/m².

Quando um escorregador é projetado para o uso por uma só criança de cada vez, cada plataforma deve ter apenas uma entrada e uma saída por escorregador, e cada uma das quais deve prevenir a passagem de mais de uma criança por vez.

Quando um escorregador se destina ao uso por duas ou mais crianças deslizando lado a lado, é necessário que a saída de qualquer plataforma ou cabina seja projetada para o mesmo número de crianças. Para evitar excesso de usuários, recomenda-se que a entrada para a plataforma seja restrita. Neste caso, a altura da superfície mais elevada da plataforma ou escorregador não deve ultrapassar 2 m, quando se tratar de plataforma aberta.

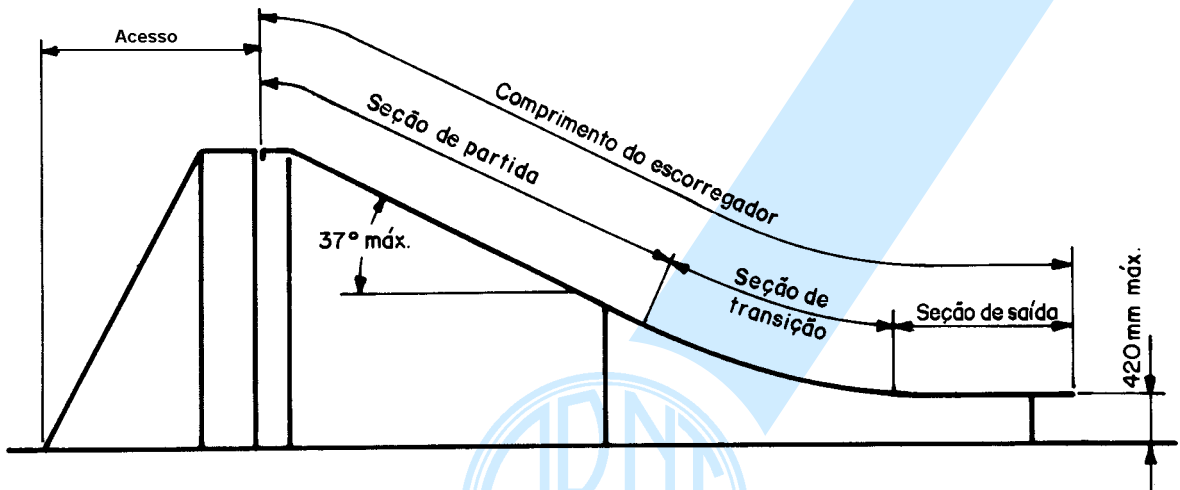


Figura A.1 - Perfis de escorregadores

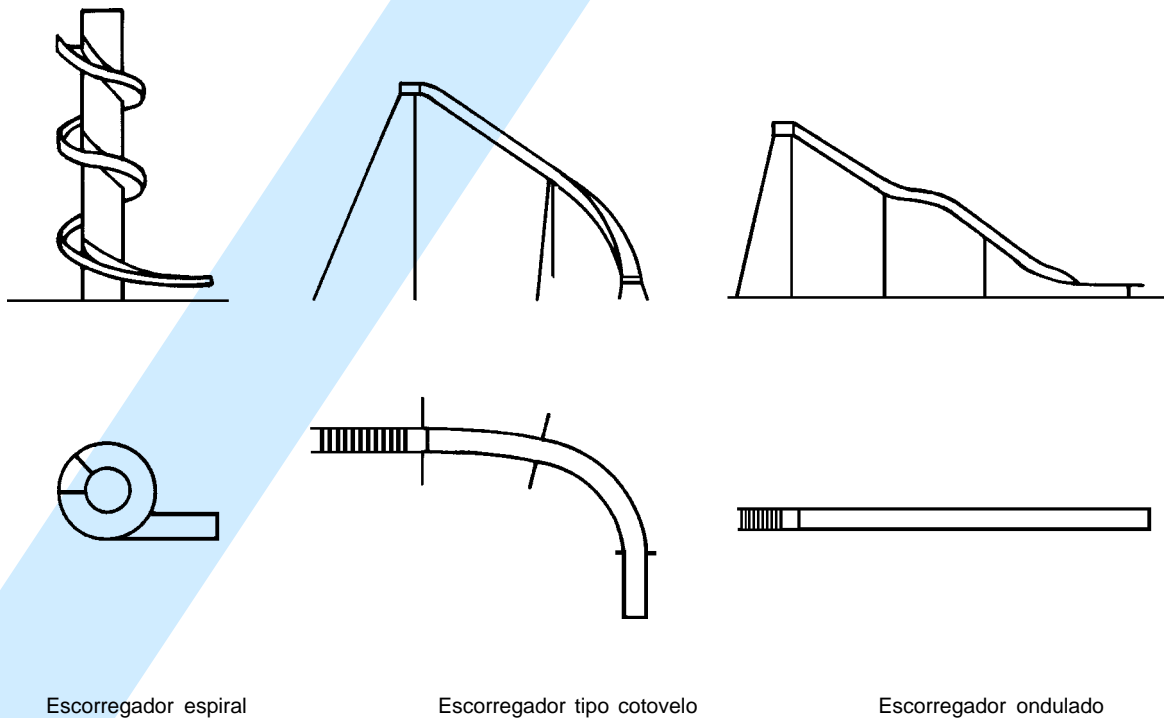


Figura A.2 - Perfis de escorregadores não retos

Anexo B (informativo)
Bibliografia

BS 5696:1986 - Play equipment intended for permanent installation outdoors

ASTM F 1487:1995 - Standard consumer safety performance specification for playground equipment for public use

