



**ABNT-Associação
Brasileira de
Normas Técnicas**

Sede:
Rio de Janeiro
Av. Treze de Maio, 13 - 28º andar
CEP 20003-900 - Caixa Postal 1680
Rio de Janeiro - RJ
Tel.: PABX (021) 210-3122
Fax: (021) 220-1762/220-6436
Endereço Telegráfico:
NORMATÉCNICA

Copyright © 1999,
ABNT-Associação Brasileira
de Normas Técnicas
Printed in Brazil/
Impresso no Brasil
Todos os direitos reservados

SET 1999

NBR 8160

Sistemas prediais de esgoto sanitário - Projeto e execução

Origem: Projeto NBR 8160:1997
CB-02 - Comitê Brasileiro de Construção Civil
CE-02:146.01 - Comissão de Estudo de Instalações Prediais de Esgoto Sanitário
NBR 8160 - Sewage buildings systems - Design and installation
Descriptors: Sewage. Installation
Esta Norma substitui a NBR 8160:1983
Válida a partir de 01.11.1999

Palavras-chave: Esgoto sanitário. Instalação

74 páginas

Sumário

- Prefácio
- 1 Objetivo
- 2 Referências normativas
- 3 Definições
- 4 Requisitos gerais
- 5 Dimensionamento
- 6 Execução
- 7 Manutenção
- 8 Qualidade
- ANEXOS**
- A** Simbologia
- B** Dimensionamento das tubulações do subsistema de coleta e transporte de esgoto sanitário - Método hidráulico
- C** Modelo para verificação da suficiência de ventilação primária em sistemas prediais de esgoto sanitário
- D** Dimensionamento do subsistema de ventilação secundária
- E** Procedimentos e cuidados a serem tomados na execução dos sistemas prediais de esgoto sanitário
- F** Procedimentos e cuidados a serem tomados na manutenção dos sistemas prediais de esgoto sanitário
- G** Procedimentos de ensaios de recebimento dos sistemas de esgoto sanitário
- H** Referências bibliográficas
- Índice alfabético

Prefácio

A ABNT - Associação Brasileira de Normas Técnicas - é o Fórum Nacional de Normalização. As Normas Brasileiras, cujo conteúdo é de responsabilidade dos Comitês

Brasileiros (CB) e dos Organismos de Normalização Setorial (ONS), são elaboradas por Comissões de Estudo (CE), formadas por representantes dos setores envolvidos, delas fazendo parte: produtores, consumidores e neutros (universidades, laboratórios e outros).

Os Projetos de Norma Brasileira, elaborados no âmbito dos CB e ONS, circulam para Consulta Pública entre os associados da ABNT e demais interessados.

As modificações técnicas de maior significado, com respeito à norma anterior, estão relacionadas tanto à concepção quanto ao dimensionamento, bem como quanto à possibilidade da verificação da necessidade ou não de ventilação secundária, e adoção para o dimensionamento de um método hidráulico alternativo ao método tradicionalmente utilizado.

Esta Norma incorpora alguns quesitos básicos referentes à qualidade do projeto, execução, uso e manutenção das instalações prediais de esgoto sanitário.

Esta Norma contém os anexos B, C, D e G, de caráter normativo, e os anexos A, E, F e H, de caráter informativo.

1 Objetivo

Esta Norma estabelece as exigências e recomendações relativas ao projeto, execução, ensaio e manutenção dos sistemas prediais de esgoto sanitário, para atenderem às exigências mínimas quanto à higiene, segurança e conforto dos usuários, tendo em vista a qualidade destes sistemas.

Esta Norma não se aplica aos sistemas de esgoto industrial ou assemelhado, a não ser para estabelecer as precauções que devem ser observadas quando, neste tipo de construção, estiverem associadas à geração de esgoto sanitário.

2 Referências normativas

As normas relacionadas a seguir contêm disposições que, ao serem citadas neste texto, constituem prescrições para esta Norma. As edições indicadas estavam em vigor no momento desta publicação. Como toda norma está sujeita a revisão, recomenda-se àqueles que realizam acordos com base nesta que verifiquem a conveniência de se usarem as edições mais recentes das normas citadas a seguir. A ABNT possui a informação das normas em vigor em um dado momento.

NBR 5626:1998 - Instalação predial de água fria

NBR 6493:1994 - Emprego de cores para identificação de tubulações - Procedimento

NOTA - As normas não referenciadas no texto, mas pertinentes ao tema em questão, encontram-se relacionadas no anexo H.

3 Definições

Para os efeitos desta Norma, aplicam-se as seguintes definições:

3.1 altura do fecho hidráulico: Profundidade da camada líquida, medida entre o nível de saída e o ponto mais baixo da parede ou colo inferior do desconector, que separa os compartimentos ou ramos de entrada e saída desse dispositivo.

3.2 aparelho sanitário: Aparelho ligado à instalação predial e destinado ao uso de água para fins higiênicos ou a receber dejetos ou águas servidas.

3.3 bacia sanitária: Aparelho sanitário destinado a receber exclusivamente dejetos humanos.

3.4 barrilete de ventilação: Tubulação horizontal com saída para a atmosfera em um ponto, destinada a receber dois ou mais tubos ventiladores.

3.5 caixa coletora: Caixa onde se reúnem os efluentes líquidos, cuja disposição exija elevação mecânica.

3.6 caixa de gordura: Caixa destinada a reter, na sua parte superior, as gorduras, graxas e óleos contidos no esgoto, formando camadas que devem ser removidas periodicamente, evitando que estes componentes escoem livremente pela rede, obstruindo a mesma.

3.7 caixa de inspeção: Caixa destinada a permitir a inspeção, limpeza, desobstrução, junção, mudanças de declividade e/ou direção das tubulações.

3.8 caixa de passagem: Caixa destinada a permitir a junção de tubulações do subsistema de esgoto sanitário.

3.9 caixa sifonada: Caixa provida de desconector, destinada a receber efluentes da instalação secundária de esgoto.

3.10 coletor predial: Trecho de tubulação compreendido entre a última inserção de subcoletor, ramal de esgoto ou de descarga, ou caixa de inspeção geral e o coletor público ou sistema particular.

3.11 coletor público: Tubulação da rede coletora que recebe contribuição de esgoto dos coletores prediais em qualquer ponto ao longo do seu comprimento.

3.12 coluna de ventilação: Tubo ventilador vertical que se prolonga através de um ou mais andares e cuja extremidade superior é aberta à atmosfera, ou ligada a tubo ventilador primário ou a barrilete de ventilação.

3.13 curva de raio longo: Conexão em forma de curva cujo raio médio de curvatura é maior ou igual a duas vezes o diâmetro interno da peça.

3.14 desconector: Dispositivo provido de fecho hidráulico, destinado a vedar a passagem de gases no sentido oposto ao deslocamento do esgoto.

3.15 diâmetro nominal (DN): Simplex número que serve como designação para projeto e para classificar, em dimensões, os elementos das tubulações, e que corresponde, aproximadamente, ao diâmetro interno da tubulação em milímetros.

3.16 dispositivo de inspeção: Peça ou recipiente para inspeção, limpeza e desobstrução das tubulações.

3.17 dispositivos de tratamento de esgoto: Unidades destinadas a reter corpos sólidos e outros poluentes contidos no esgoto sanitário com o encaminhamento do líquido depurado a um destino final, de modo a não prejudicar o meio ambiente.

3.18 esgoto industrial: Despejo líquido resultante dos processos industriais.

3.19 esgoto sanitário: Despejo proveniente do uso da água para fins higiênicos.

3.20 facilidade de manutenção: Viabilidade prática de manutenção do sistema predial.

3.21 fator de falha: Probabilidade de que o número esperado de aparelhos sanitários, em uso simultâneo, seja ultrapassado.

3.22 fecho hidráulico: Camada líquida, de nível constante, que em um desconector veda a passagem dos gases.

3.23 instalação primária de esgoto: Conjunto de tubulações e dispositivos onde têm acesso gases provenientes do coletor público ou dos dispositivos de tratamento.

3.24 instalação secundária de esgoto: Conjunto de tubulações e dispositivos onde não têm acesso os gases provenientes do coletor público ou dos dispositivos de tratamento.

3.25 intervenientes: Cadeia de participantes que atuam com o objetivo de planejar, projetar, fabricar, executar, utilizar e manter o empreendimento.

3.26 manual de uso, operação e manutenção: Conjunto de documentos onde constam informações para o adequado uso e operação do sistema predial, bem como procedimentos claros para sua manutenção.

3.27 projeto “como construído”: Documento cadastral composto do projeto original modificado por alterações efetuadas durante a execução do sistema predial de esgoto sanitário.

3.28 programa de necessidades: Documento contendo as informações básicas sobre as necessidades dos usuários finais do empreendimento.

3.29 ralo seco: Recipiente sem proteção hídrica, dotado de grelha na parte superior, destinado a receber águas de lavagem de piso ou de chuveiro.

3.30 ralo sifonado: Recipiente dotado de desconector, com grelha na parte superior, destinado a receber águas de lavagem de pisos ou de chuveiro.

3.31 ramal de descarga: Tubulação que recebe diretamente os efluentes de aparelhos sanitários.

3.32 ramal de esgoto: Tubulação primária que recebe os efluentes dos ramais de descarga diretamente ou a partir de um desconector.

3.33 ramal de ventilação: Tubo ventilador que interliga o desconector, ou ramal de descarga, ou ramal de esgoto de um ou mais aparelhos sanitários a uma coluna de ventilação ou a um tubo ventilador primário.

3.34 rede pública de esgoto sanitário: Conjunto de tubulações pertencentes ao sistema urbano de esgoto sanitário, diretamente controlado pela autoridade pública.

3.35 requisitos de desempenho: Exigências qualitativas quanto ao comportamento final esperado para o sistema predial.

3.36 sifão: Desconector destinado a receber efluentes do sistema predial de esgoto sanitário.

3.37 sistema predial de esgoto sanitário: Conjunto de tubulações e acessórios destinados a coletar e transportar o esgoto sanitário, garantir o encaminhamento dos gases para a atmosfera e evitar o encaminhamento dos mesmos para os ambientes sanitários.

3.38 subsistema de coleta e transporte: Conjunto de aparelhos sanitários, tubulações e acessórios destinados a captar o esgoto sanitário e conduzi-lo a um destino adequado.

3.39 subsistema de ventilação: Conjunto de tubulações ou dispositivos destinados a encaminhar os gases para a atmosfera e evitar que os mesmos se encaminhem para os ambientes sanitários.

NOTA - Pode ser dividido em ventilação primária e secundária.

3.40 subcoletor: Tubulação que recebe efluentes de um ou mais tubos de queda ou ramais de esgoto.

3.41 tubo de queda: Tubulação vertical que recebe efluentes de subcoletores, ramais de esgoto e ramais de descarga.

3.42 tubo ventilador: Tubo destinado a possibilitar o escoamento de ar da atmosfera para o sistema de esgoto e vice-versa ou a circulação de ar no interior do mesmo, com a finalidade de proteger o fecho hídrico dos desconectores e encaminhar os gases para atmosfera.

3.43 tubo ventilador de alívio: Tubo ventilador ligando o tubo de queda ou ramal de esgoto ou de descarga à coluna de ventilação.

3.44 tubo ventilador de circuito: Tubo ventilador secundário ligado a um ramal de esgoto e servindo a um grupo de aparelhos sem ventilação individual (ver 3.46).

3.45 tubulação de ventilação primária: Prolongamento do tubo de queda acima do ramal mais alto a ele ligado e com extremidade superior aberta à atmosfera situada acima da cobertura do prédio (ver 3.49).

3.46 tubulação de ventilação secundária: Conjunto de tubos e conexões com a finalidade de promover a ventilação secundária do sistema predial de esgoto sanitário (ver 3.50).

3.47 unidade autônoma: Parte da edificação vinculada a uma fração ideal de terreno, sujeita às limitações da lei, constituída de dependências e instalações de uso privativo, destinada a fins residenciais ou não, assinalada por designação especial numérica ou alfabética para efeitos de identificação e discriminação.

3.48 unidade de Hunter de contribuição (UHC): Fator numérico que representa a contribuição considerada em função da utilização habitual de cada tipo de aparelho sanitário.

3.49 ventilação primária: Ventilação proporcionada pelo ar que escoar pelo núcleo do tubo de queda, o qual é prolongado até a atmosfera, constituindo a tubulação de ventilação primária.

3.50 ventilação secundária: Ventilação proporcionada pelo ar que escoar pelo interior de colunas, ramais ou barriletes de ventilação, constituindo a tubulação de ventilação secundária.

4 Requisitos gerais

4.1 Generalidades

4.1.1 O sistema de esgoto sanitário tem por funções básicas coletar e conduzir os despejos provenientes do uso adequado dos aparelhos sanitários a um destino apropriado.

4.1.2 Por uso adequado dos aparelhos sanitários pressupõe-se a sua não utilização como destino para resíduos outros que não o esgoto.

4.1.3 O sistema predial de esgoto sanitário deve ser projetado de modo a:

a) evitar a contaminação da água, de forma a garantir a sua qualidade de consumo, tanto no interior dos sistemas de suprimento e de equipamentos sanitários, como nos ambientes receptores;

b) permitir o rápido escoamento da água utilizada e dos despejos introduzidos, evitando a ocorrência de vazamentos e a formação de depósitos no interior das tubulações;

c) impedir que os gases provenientes do interior do sistema predial de esgoto sanitário atinjam áreas de utilização;

d) impossibilitar o acesso de corpos estranhos ao interior do sistema;

e) permitir que os seus componentes sejam facilmente inspecionáveis;

f) impossibilitar o acesso de esgoto ao subsistema de ventilação;

g) permitir a fixação dos aparelhos sanitários somente por dispositivos que facilitem a sua remoção para eventuais manutenções.

4.1.3.1 O sistema predial de esgoto sanitário deve ser separador absoluto em relação ao sistema predial de águas pluviais, ou seja, não deve existir nenhuma ligação entre os dois sistemas.

4.1.4 A disposição final do efluente do coletor predial de um sistema de esgoto sanitário deve ser feita:

a) em rede pública de coleta de esgoto sanitário, quando ela existir;

b) em sistema particular de tratamento, quando não houver rede pública de coleta de esgoto sanitário.

4.1.5 O sistema particular de tratamento, referido no item anterior, deve ser concebido de acordo com a normatização brasileira pertinente.

4.1.6 Quando da utilização de aparelhos trituradores em pias de cozinha, deve ser atentado para a adequabilidade do mesmo ao sistema, segundo recomendações do fabricante.

4.1.7 Todos os materiais e componentes utilizados nos sistemas prediais de esgoto sanitário devem atender às exigências previstas em 4.4.

4.1.8 Deve ser evitada a passagem das tubulações de esgoto em paredes, rebaixos, forros falsos, etc. de ambientes de permanência prolongada. Caso não seja possível, devem ser adotadas medidas no sentido de atenuar a transmissão de ruído para os referidos ambientes.

4.2 Componentes do subsistema de coleta e transporte de esgoto sanitário

4.2.1 Aparelhos sanitários

4.2.1.1 Os aparelhos sanitários a serem instalados no sistema de esgoto sanitário devem:

a) impedir a contaminação da água potável (retrossifonagem e conexão cruzada);

b) possibilitar acesso e manutenção adequados;

c) oferecer ao usuário um conforto adequado à finalidade de utilização.

4.2.2 Desconectores

4.2.2.1 Todos os aparelhos sanitários devem ser protegidos por desconectores.

NOTA - Os desconectores podem atender a um aparelho ou a um conjunto de aparelhos de uma mesma unidade autônoma.

4.2.2.2 Os desconectores devem ser dimensionados de acordo com as diretrizes detalhadas em 5.1.1.

4.2.2.3 Podem ser utilizadas caixas sifonadas para a coleta dos despejos de conjuntos de aparelhos sanitários, tais como lavatórios, bidês, banheiras e chuveiros de uma mesma unidade autônoma, assim como as águas provenientes de lavagem de pisos, devendo as mesmas, neste caso, ser providas de grelhas.

4.2.2.4 As caixas sifonadas que colem despejos de mictórios devem ter tampas cegas e não podem receber contribuições de outros aparelhos sanitários, mesmo providos de desconector próprio.

4.2.2.5 Podem ser utilizadas caixas sifonadas para coleta de águas provenientes apenas de lavagem de pisos, desde que os despejos das caixas sifonadas sejam encaminhados para rede coletora adequada à natureza desses despejos.

4.2.2.6 Os despejos provenientes de máquinas de lavar roupas ou tanques situados em pavimentos sobrepostos podem ser descarregados em tubos de queda exclusivos, com caixa sifonada especial instalada no seu final.

4.2.2.7 Deve ser assegurada a manutenção do fecho hidráulico dos desconectores mediante as solicitações impostas pelo ambiente (evaporação, tiragem térmica e ação do vento, variações de pressão no ambiente) e pelo uso propriamente dito (sucção e sobrepressão).

NOTA - Estas solicitações podem ser determinadas, uma vez considerado um sistema somente com ventilação primária, através do modelo apresentado no anexo C.

4.2.3 Ramais de descarga e de esgoto

4.2.3.1 Todos os trechos horizontais previstos no sistema de coleta e transporte de esgoto sanitário devem possibilitar o escoamento dos efluentes por gravidade, devendo, para isso, apresentar uma declividade constante.

4.2.3.2 Recomendam-se as seguintes declividades mínimas:

a) 2% para tubulações com diâmetro nominal igual ou inferior a 75;

b) 1% para tubulações com diâmetro nominal igual ou superior a 100.

4.2.3.3 As mudanças de direção nos trechos horizontais devem ser feitas com peças com ângulo central igual ou inferior a 45°.

4.2.3.4 As mudanças de direção (horizontal para vertical e vice-versa) podem ser executadas com peças com ângulo central igual ou inferior a 90°.

4.2.3.5 É vedada a ligação de ramal de descarga ou ramal de esgoto, através de inspeção existente em joelho ou curva, ao ramal de descarga de bacia sanitária.

4.2.3.6 Os ramais de descarga e de esgoto devem permitir fácil acesso para desobstrução e limpeza.

4.2.3.7 Os ramais de descarga e de esgoto devem ser dimensionados conforme detalhado em 5.1.2.

4.2.4 Tubos de queda

4.2.4.1 Os tubos de queda devem, sempre que possível, ser instalados em um único alinhamento. Quando necessários, os desvios devem ser feitos com peças formando ângulo central igual ou inferior a 90°, de preferência com curvas de raio longo ou duas curvas de 45°.

4.2.4.2 Para os edifícios de dois ou mais andares, nos tubos de queda que recebam efluentes de aparelhos sanitários tais como pias, tanques, máquinas de lavar e outros similares, onde são utilizados detergentes que provoquem a formação de espuma, devem ser adotadas soluções no sentido de evitar o retorno de espuma para os ambientes sanitários, tais como:

a) não efetuar ligações de tubulações de esgoto ou de ventilação nas regiões de ocorrência de sobrepressão, conforme detalhado em 4.2.4.3;

b) efetuar o desvio do tubo de queda para a horizontal com dispositivos que atenuem a sobrepressão, ou seja, curva de 90° de raio longo ou duas curvas de 45°; ou

c) instalar dispositivos com a finalidade de evitar o retorno de espuma.

4.2.4.3 São considerados zonas de sobrepressão (ver figura 1):

a) o trecho, de comprimento igual a 40 diâmetros, imediatamente a montante do desvio para horizontal;

b) o trecho de comprimento igual a 10 diâmetros, imediatamente a jusante do mesmo desvio;

c) o trecho horizontal de comprimento igual a 40 diâmetros, imediatamente a montante do próximo desvio;

d) o trecho de comprimento igual a 40 diâmetros, imediatamente a montante da base do tubo de queda, e o trecho do coletor ou subcoletor imediatamente a jusante da mesma base;

e) os trechos a montante e a jusante do primeiro desvio na horizontal do coletor com comprimento igual a 40 diâmetros ou subcoletor com comprimento igual a 10 diâmetros;

f) o trecho da coluna de ventilação, para o caso de sistemas com ventilação secundária, com comprimento igual a 40 diâmetros, a partir da ligação da base da coluna com o tubo de queda ou ramal de esgoto.

4.2.4.4 Devem ser previstos tubos de queda especiais para pias de cozinha e máquinas de lavar louças, providos de ventilação primária, os quais devem descarregar em uma caixa de gordura coletiva, dimensionada de acordo com 5.1.5.1.

4.2.4.5 Os tubos de queda devem ser dimensionados conforme prescreve 5.1.3.

4.2.5 Subcoletores e coletor predial

4.2.5.1 O coletor predial e os subcoletores devem ser de preferência retilíneos. Quando necessário, os desvios devem ser feitos com peças com ângulo central igual ou inferior a 45°, acompanhados de elementos que permitam a inspeção.

4.2.5.2 Todos os trechos horizontais devem possibilitar o escoamento dos efluentes por gravidade, devendo, para isso, apresentar uma declividade constante, respeitando-se os valores mínimos previstos em 4.2.3.2.

A declividade máxima a ser considerada é de 5%.

4.2.5.3 No coletor predial não devem existir inserções de quaisquer dispositivos ou embaraços ao natural escoamento de despejos, tais como desconectores, fundo de caixas de inspeção de cota inferior à do perfil do coletor predial ou subcoletor, bolsas de tubulações dentro de caixas de inspeção, sendo permitida a inserção de válvula de retenção de esgoto.

4.2.5.4 As variações de diâmetro dos subcoletores e coletor predial devem ser feitas mediante o emprego de dispositivos de inspeção ou de peças especiais de ampliação.

4.2.5.5 Quando as tubulações forem aparentes, as interligações de ramais de descarga, ramais de esgoto e subcoletores devem ser feitas através de junções a 45°, com dispositivos de inspeção nos trechos adjacentes; quando as tubulações forem enterradas, devem ser feitas através de caixa de inspeção ou poço de visita.

4.2.5.6 O coletor predial e os subcoletores devem ser dimensionados conforme prescreve 5.1.4.

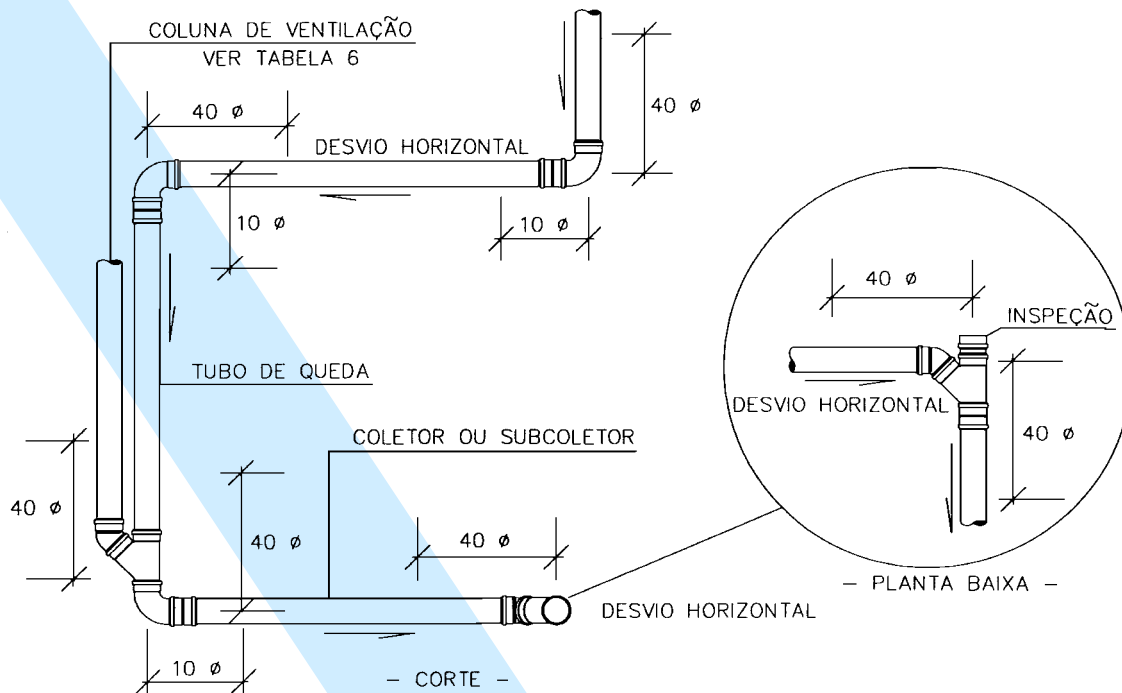


Figura 1 - Zonas de sobrepressão

4.2.6 Dispositivos complementares

As caixas de gordura, poços de visita e caixas de inspeção devem ser perfeitamente impermeabilizadas, providos de dispositivos adequados para inspeção, possuir tampa de fecho hermético, ser devidamente ventilados e constituídos de materiais não atacáveis pelo esgoto.

4.2.6.1 Caixas de gordura

É recomendado o uso de caixas de gordura quando os efluentes contiverem resíduos gordurosos.

Quando o uso de caixa de gordura não for exigido pela autoridade pública competente, a sua adoção fica a critério do projetista.

As caixas de gordura devem ser instaladas em locais de fácil acesso e com boas condições de ventilação.

As caixas de gordura devem possibilitar a retenção e posterior remoção da gordura, através das seguintes características:

- capacidade de acumulação da gordura entre cada operação de limpeza;
- dispositivos de entrada e de saída convenientemente projetados para possibilitar que o afluente e o efluente escoem normalmente;
- altura entre a entrada e a saída suficiente para reter a gordura, evitando-se o arraste do material juntamente com o efluente;
- vedação adequada para evitar a penetração de insetos, pequenos animais, águas de lavagem de pisos ou de águas pluviais, etc.

As pias de cozinha ou máquinas de lavar louças instaladas em vários pavimentos sobrepostos devem descarregar em tubos de queda exclusivos que conduzam o esgoto para caixas de gordura coletivas, sendo vedado o uso de caixas de gordura individuais nos andares.

As caixas de gordura devem ser dimensionadas de acordo com 5.1.5.1.

4.2.6.2 Caixas e dispositivos de inspeção

O interior das tubulações, embutidas ou não, deve ser acessível por intermédio de dispositivos de inspeção.

Para garantir a acessibilidade aos elementos do sistema, devem ser respeitadas no mínimo as seguintes condições:

- a distância entre dois dispositivos de inspeção não deve ser superior a 25,00 m;
- a distância entre a ligação do coletor predial com o público e o dispositivo de inspeção mais próximo não deve ser superior a 15,00 m; e
- os comprimentos dos trechos dos ramais de descarga e de esgoto de bacias sanitárias, caixas de gordura e caixas sifonadas, medidos entre os mesmos e os dispositivos de inspeção, não devem ser superiores a 10,00 m.

Os desvios, as mudanças de declividade e a junção de tubulações enterradas devem ser feitos mediante o emprego de caixas de inspeção ou poços de visita.

Em prédios com mais de dois pavimentos, as caixas de inspeção não devem ser instaladas a menos de 2,00 m de distância dos tubos de queda que contribuem para elas.

Não devem ser colocadas caixas de inspeção ou poços de visita em ambientes pertencentes a uma unidade autônoma, quando os mesmos recebem a contribuição de despejos de outras unidades autônomas.

As caixas de inspeção podem ser usadas para receber efluentes fecais.

As caixas de passagem devem ser dimensionadas de acordo com 5.1.5.2.

As caixas de inspeção e os poços de visita devem ser dimensionados de acordo com 5.1.5.3.

Os dispositivos de inspeção devem ser instalados junto às curvas dos tubos de queda, de preferência à montante das mesmas, sempre que elas forem inatingíveis por dispositivos de limpeza introduzidos pelas caixas de inspeção ou pelos demais pontos de acesso.

Os dispositivos de inspeção devem ter as seguintes características:

- a) abertura suficiente para permitir as desobstruções com a utilização de equipamentos mecânicos de limpeza;
- b) tampa hermética removível; e
- c) quando embutidos em paredes no interior de residências, escritórios, áreas públicas, etc., não devem ser instalados com as tampas salientes.

4.2.7 Instalação de recalque

4.2.7.1 Os efluentes de aparelhos sanitários e de dispositivos instalados em nível inferior ao do logradouro devem ser descarregados em uma ou mais caixas de inspeção, as quais devem ser ligadas a uma caixa coletora, disposta de modo a receber o esgoto por gravidade. A partir da caixa coletora, por meio de bombas, devem ser recalcados para uma caixa de inspeção (ou poço de visita), ramal de esgoto ligado por gravidade ao coletor predial, ou diretamente ao mesmo, ou ao sistema de tratamento de esgoto.

4.2.7.2 No caso de esgoto proveniente unicamente da lavagem de pisos ou de automóveis, dispensa-se o uso de caixas de inspeção, devendo os efluentes ser encaminhados, neste caso, a uma caixa sifonada de diâmetro mínimo igual a 0,40 m, a qual pode ser ligada diretamente a uma caixa coletora.

4.2.7.3 A caixa coletora deve ser perfeitamente impermeabilizada, provida de dispositivos adequados para inspeção, limpeza e ventilação; de tampa hermética e ser constituída de materiais não atacáveis pelo esgoto.

4.2.7.4 As caixas de gordura ligadas às caixas coletoras devem atender às exigências indicadas na tabela 1 (ver 4.3.11), ou ser providas de tubulação de ventilação.

4.2.7.5 As bombas devem ser de construção especial, à prova de obstruções por águas servidas, massas e líquidos viscosos.

4.2.7.6 O funcionamento das bombas deve ser automático e alternado, comandado por chaves magnéticas conjugadas com chaves de bóia, devendo essa instalação ser equipada com dispositivo de alarme para sinalizar a ocorrência de falhas mecânicas.

4.2.7.7 A tubulação de recalque deve ser ligada à rede de esgoto (coletor ou caixa de inspeção) de tal forma que seja impossível o refluxo do esgoto sanitário à caixa coletora.

4.2.7.8 A instalação de recalque e a caixa coletora devem ser dimensionadas conforme 5.1.6.

4.3 Componentes do subsistema de ventilação

4.3.1 O subsistema de ventilação pode ser previsto de duas formas:

- a) ventilação primária e secundária; ou
- b) somente ventilação primária.

4.3.2 Para o caso previsto em 4.3.1 b), deve ser verificada a suficiência da ventilação primária prevista, através do modelo apresentado no anexo C.

4.3.3 Caso a ventilação primária não seja suficiente, podem ser adotadas as seguintes medidas:

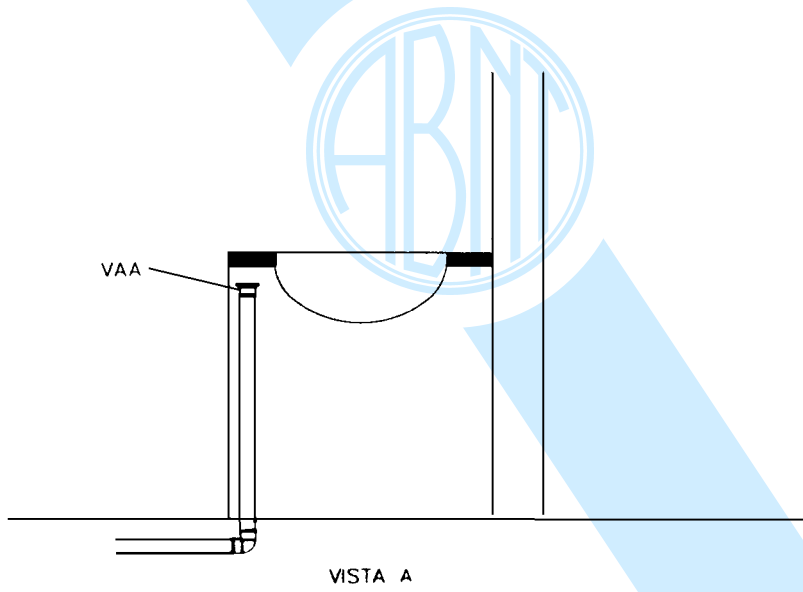
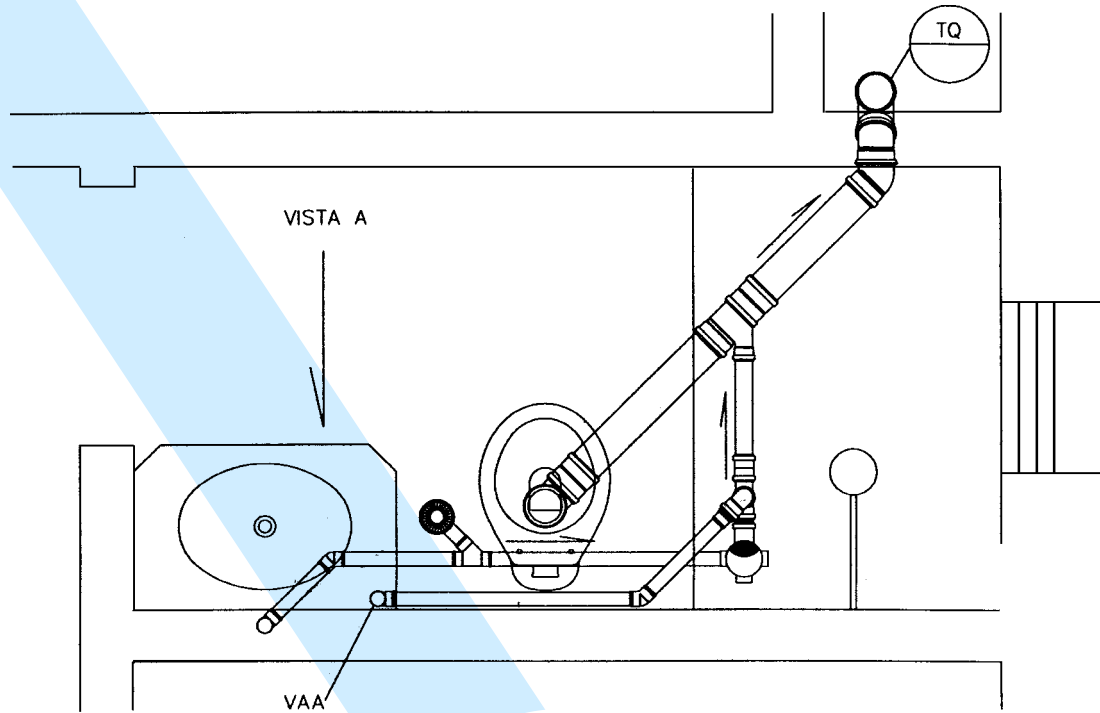
- a) alterar as características geométricas do subsistema de coleta e transporte, devendo-se, em seguida, verificar novamente a suficiência da ventilação primária, conforme 4.3.2; ou
- b) prover ventilação secundária.

4.3.4 A ventilação secundária referida em 4.3.3 b) consiste, basicamente, em ramais e colunas de ventilação que interligam os ramais de descarga ou de esgoto à ventilação primária ou que são prolongados acima da cobertura, conforme detalhados em 4.3.5 e 4.3.6; ou então pela utilização de dispositivos de admissão de ar (VAA) devidamente posicionados no sistema. Na figura 2, a título de ilustração, apresentam-se estes tipos de ventilação secundária.

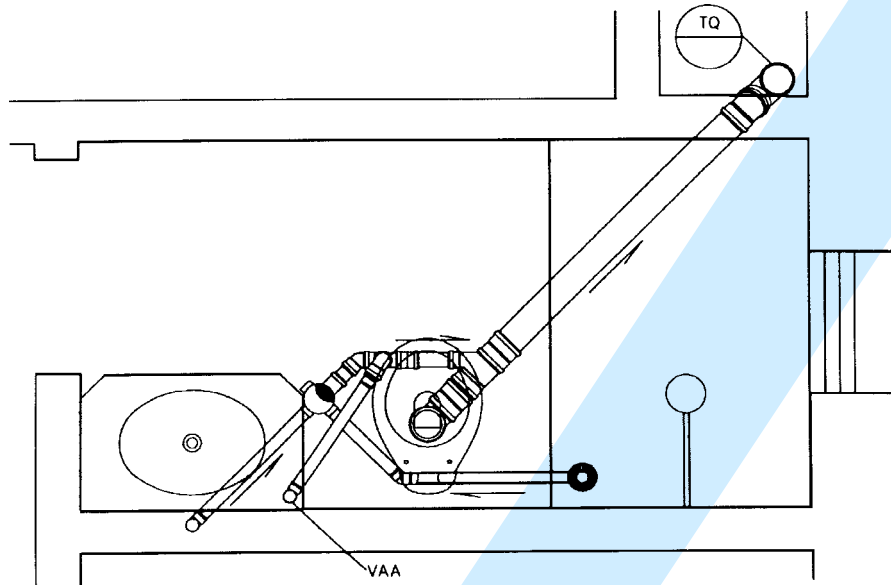
4.3.5 A extremidade aberta do tubo ventilador primário ou coluna de ventilação deve estar situada acima da cobertura do edifício a uma distância mínima que impossibilite o encaminhamento à mesma das águas pluviais provenientes do telhado ou laje impermeabilizada.

4.3.6 A extremidade aberta de um tubo ventilador primário ou coluna de ventilação, conforme mostrado na figura 3:

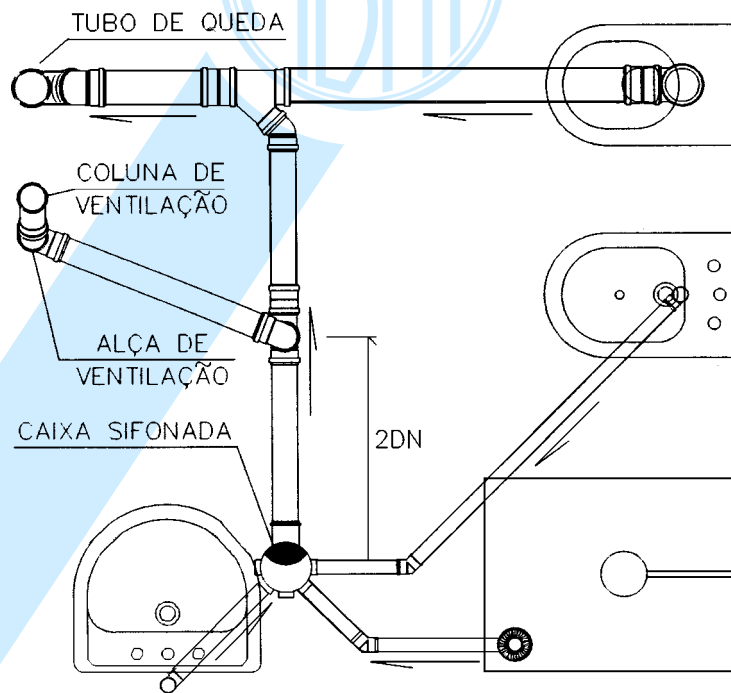
- a) não deve estar situada a menos de 4,00 m de qualquer janela, porta ou vão de ventilação, salvo se elevada pelo menos 1,00 m das vergas dos respectivos vãos;
- b) deve situar-se a uma altura mínima igual a 2,00 m acima da cobertura, no caso de laje utilizada para outros fins além de cobertura; caso contrário, esta altura deve ser no mínimo igual a 0,30 m;
- c) deve ser devidamente protegida nos trechos aparentes contra choques ou acidentes que possam danificá-la;
- d) deve ser provida de terminal tipo chaminé, tê ou outro dispositivo que impeça a entrada das águas pluviais diretamente ao tubo de ventilação.



a) Dispositivos de admissão de ar



b) Dispositivos de admissão de ar



c) Ramais e colunas de ventilação

Figura 2 - Exemplos de sistemas prediais de esgoto sanitário com ventilação secundária

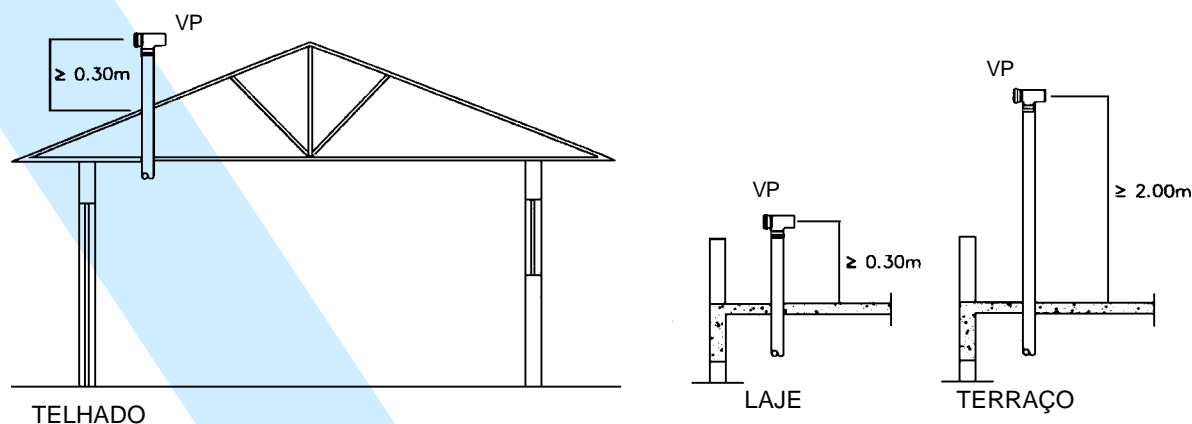


Figura 3 - Prolongamento do tubo de queda ou coluna de ventilação

4.3.7 Na concepção da ventilação secundária, devem ser considerados os aspectos detalhados em 4.3.8 a 4.3.20.

4.3.8 O projeto do subsistema de ventilação deve ser feito de modo a impedir o acesso de esgoto sanitário ao interior do mesmo, excetuando-se os trechos dos ramais de ventilação executados conforme 4.3.16 b).

4.3.9 O tubo ventilador primário e a coluna de ventilação devem ser verticais e, sempre que possível, instalados em uma única prumada; quando necessárias, as mudanças de direção devem ser feitas mediante curvas de ângulo central não superior a 90°, e com um aclave mínimo de 1%.

4.3.10 Nos desvios de tubo de queda que formem um ângulo maior que 45° com a vertical, deve ser prevista ventilação de acordo com uma das seguintes alternativas, indicadas na figura 4:

- considerar o tubo de queda como dois tubos independentes, um acima e outro abaixo do desvio; ou
- fazer com que a coluna de ventilação acompanhe o desvio do tubo de queda, conectando o tubo de queda à coluna de ventilação, através de tubos ventiladores de alívio, acima e abaixo do desvio.

4.3.11 Em prédios de um só pavimento, deve existir pelo menos um tubo ventilador, ligado diretamente a uma caixa de inspeção ou em junção ao coletor predial, subcoletor ou ramal de descarga de uma bacia sanitária e prolongado até acima da cobertura desse prédio, devendo-se prever a ligação de todos os desconectores a um elemento ventilado, respeitando-se as distâncias máximas indicadas na tabela 1.

¹⁾ Refere-se ao tubo de queda mais afastado do coletor predial ou dos dispositivos de tratamento do esgoto.

²⁾ Entende-se por nível de transbordamento da água do mais alto dos aparelhos sanitários, aquele referente aos aparelhos sanitários com seus desconectores ligados à tubulação de esgoto primário (bacias sanitárias, pias de cozinha, tanques de lavar, máquinas de lavar, etc.), excluindo-se os aparelhos sanitários, que despejam em ralos sifonados de piso. Não devem ser considerados como pontos mais elevados de transbordamento as grelhas dos ralos sifonados de piso, quando o ramal a ser ventilado servir também para outros aparelhos não ligados diretamente a eles.

4.3.12 Nos prédios cujo sistema predial de esgoto sanitário já possua pelo menos um tubo ventilador primário de DN 100¹⁾, fica dispensado o prolongamento dos demais tubos de queda até a cobertura, desde que estejam preenchidas as seguintes condições:

- o comprimento não exceda 1/4 da altura total do prédio, medida na vertical do referido tubo;
- não receba mais de 36 unidades de Hunter de contribuição;
- tenha a coluna de ventilação prolongada até acima da cobertura ou em conexão com outra existente, respeitados os limites da tabela 2.

4.3.13 Toda tubulação de ventilação deve ser instalada com aclave mínimo de 1%, de modo que qualquer líquido que porventura nela venha a ingressar possa escoar totalmente por gravidade para dentro do ramal de descarga ou de esgoto em que o ventilador tenha origem.

4.3.14 Toda coluna de ventilação deve ter:

- diâmetro uniforme;
- a extremidade inferior ligada a um subcoletor ou a um tubo de queda, em ponto situado abaixo da ligação do primeiro ramal de esgoto ou de descarga, ou neste ramal de esgoto ou de descarga;
- a extremidade superior situada acima da cobertura do edifício, ou ligada a um tubo ventilador primário a 0,15 m, ou mais, acima do nível de transbordamento da água do mais elevado aparelho sanitário por ele servido.²⁾

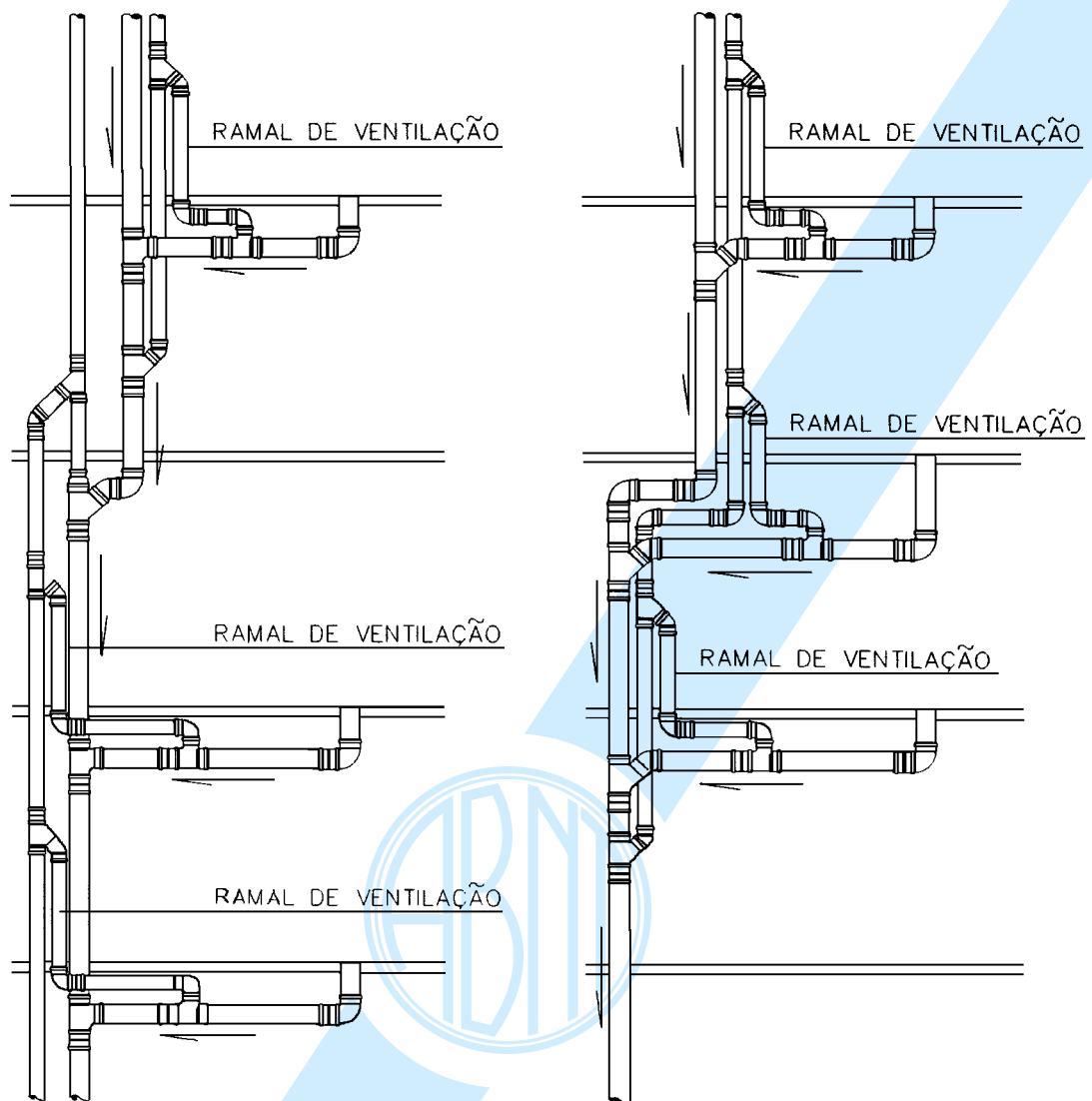


Figura 4 - Desvio de tubo de queda

Tabela 1- Distância máxima de um desconector ao tubo ventilador

Diâmetro nominal do ramal de descarga <i>DN</i>	Distância máxima m
40	1,00
50	1,20
75	1,80
100	2,40

Tabela 2 - Dimensionamento de colunas e barriletes de ventilação

Diâmetro nominal do tubo de queda ou do ramal de esgoto <i>DN</i>	Número de unidades de Hunter de contribuição	Diâmetro nominal mínimo do tubo de ventilação							
		40	50	75	100	150	200	250	300
		Comprimento permitido m							
40	8	46	-	-	-	-	-	-	-
40	10	30	-	-	-	-	-	-	-
50	12	23	61	-	-	-	-	-	-
50	20	15	46	-	-	-	-	-	-
75	10	13	46	317	-	-	-	-	-
75	21	10	33	247	-	-	-	-	-
75	53	8	29	207	-	-	-	-	-
75	102	8	26	189	-	-	-	-	-
100	43	-	11	76	299	-	-	-	-
100	140	-	8	61	229	-	-	-	-
100	320	-	7	52	195	-	-	-	-
100	530	-	6	46	177	-	-	-	-
150	500	-	-	10	40	305	-	-	-
150	1 100	-	-	8	31	238	-	-	-
150	2 000	-	-	7	26	201	-	-	-
150	2 900	-	-	6	23	183	-	-	-
200	1 800	-	-	-	10	73	286	-	-
200	3 400	-	-	-	7	57	219	-	-
200	5 600	-	-	-	6	49	186	-	-
200	7 600	-	-	-	5	43	171	-	-
250	4 000	-	-	-	-	24	94	293	-
250	7 200	-	-	-	-	18	73	225	-
250	11 000	-	-	-	-	16	60	192	-
250	15 000	-	-	-	-	14	55	174	-
300	7 300	-	-	-	-	9	37	116	287
300	13 000	-	-	-	-	7	29	90	219
300	20 000	-	-	-	-	6	24	76	186
300	26 000	-	-	-	-	5	22	70	152

4.3.15 Quando não for conveniente o prolongamento de cada tubo ventilador até acima da cobertura, pode ser usado um barrilete de ventilação, a ser executado com aclive mínimo de 1% até o trecho prolongado, conforme 4.3.5 e 4.3.6.

4.3.16 As ligações da coluna de ventilação aos demais componentes do sistema de ventilação ou do sistema de esgoto sanitário devem ser feitas com conexões apropriadas, como a seguir:

a) quando feita em uma tubulação vertical, a ligação deve ser executada por meio de junção a 45°; ou

b) quando feita em uma tubulação horizontal, deve ser executada acima do eixo da tubulação, elevando-se o tubo ventilador de uma distância de até 0,15 m, ou mais, acima do nível de transbordamento da água do mais elevado dos aparelhos sanitários por ele ventilados, antes de ligar-se a outro tubo ventilador, respeitando-se o que segue:

1) a ligação ao tubo horizontal deve ser feita por meio de tê 90° ou junção 45° com a derivação instalada em ângulo, de preferência, entre 45° e 90° em relação ao tubo de esgoto, conforme indicado na figura 5;

2) quando não houver espaço vertical para a solução apresentada acima, podem ser adotados ângulos menores, com o tubo ventilador ligado somente por junção 45° ao respectivo ramal de esgoto e com seu trecho inicial instalado em aclive mínimo de 2%;

3) a distância entre o ponto de inserção do ramal de ventilação ao tubo de esgoto e a conexão de mudança do trecho horizontal para a vertical deve ser a mais curta possível;

4) a distância entre a saída do aparelho sanitário e a inserção do ramal de ventilação deve ser igual a no mínimo duas vezes o diâmetro do ramal de descarga.

4.3.17 Quando não for possível ventilar o ramal de descarga da bacia sanitária ligada diretamente ao tubo de queda (para a distância máxima, ver tabela 1), o tubo de queda deve ser ventilado imediatamente abaixo da ligação do ramal da bacia sanitária (ver figura 6).

4.3.18 É dispensada a ventilação do ramal de descarga de uma bacia sanitária ligada através de ramal exclusivo a um tubo de queda a uma distância máxima de 2,40 m, desde que esse tubo de queda receba, do mesmo pavimento, imediatamente abaixo, outros ramos de esgoto ou de descarga devidamente ventilados, conforme mostrado na figura 7.

4.3.19 Bacias sanitárias instaladas em bateria, devem ser ventiladas por um tubo ventilador de circuito ligando a coluna de ventilação ao ramal de esgoto na região entre a última e a penúltima bacias sanitárias, conforme indicado na figura 8.

Deve ser previsto um tubo ventilador suplementar a cada grupo de no máximo oito bacias sanitárias, contadas a partir da mais próxima ao tubo de queda.

4.3.20 Bacias sanitárias instaladas em bateria devem ser ventiladas por um tubo ventilador de circuito ligando a coluna de ventilação ao ramal de esgoto na região entre a última e a penúltima bacias sanitárias, conforme indicado na figura 8.

Deve ser previsto um tubo ventilador suplementar a cada grupo de no máximo oito bacias sanitárias, contadas a partir da mais próxima ao tubo de queda.

4.3.21 Quando o ramal de esgoto servir a mais de três bacias sanitárias e houver aparelhos em andares superiores descarregando no tubo de queda, é necessária a instalação de tubo ventilador suplementar, ligando o tubo ventilador de circuito ao ramal de esgoto na região entre o tubo de queda e a primeira bacia sanitária.

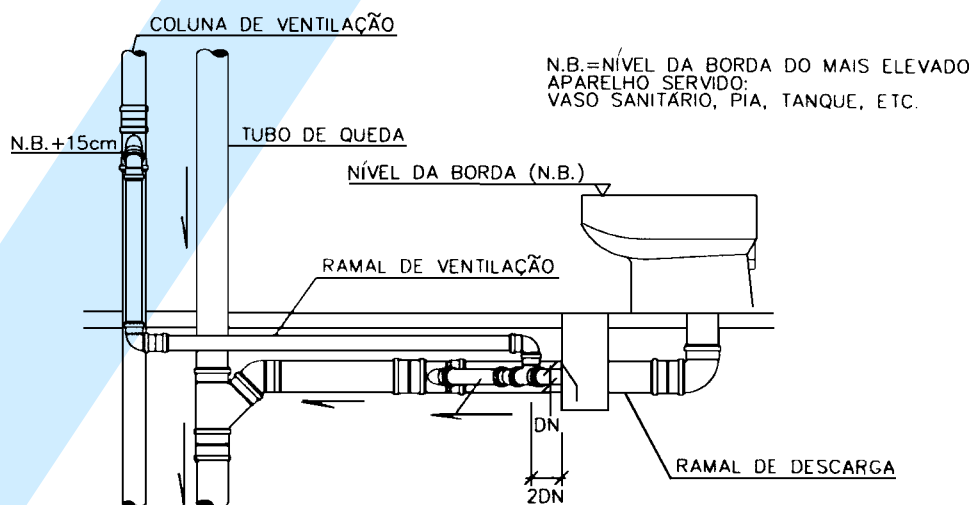


Figura 5 - Ligação de ramal de ventilação

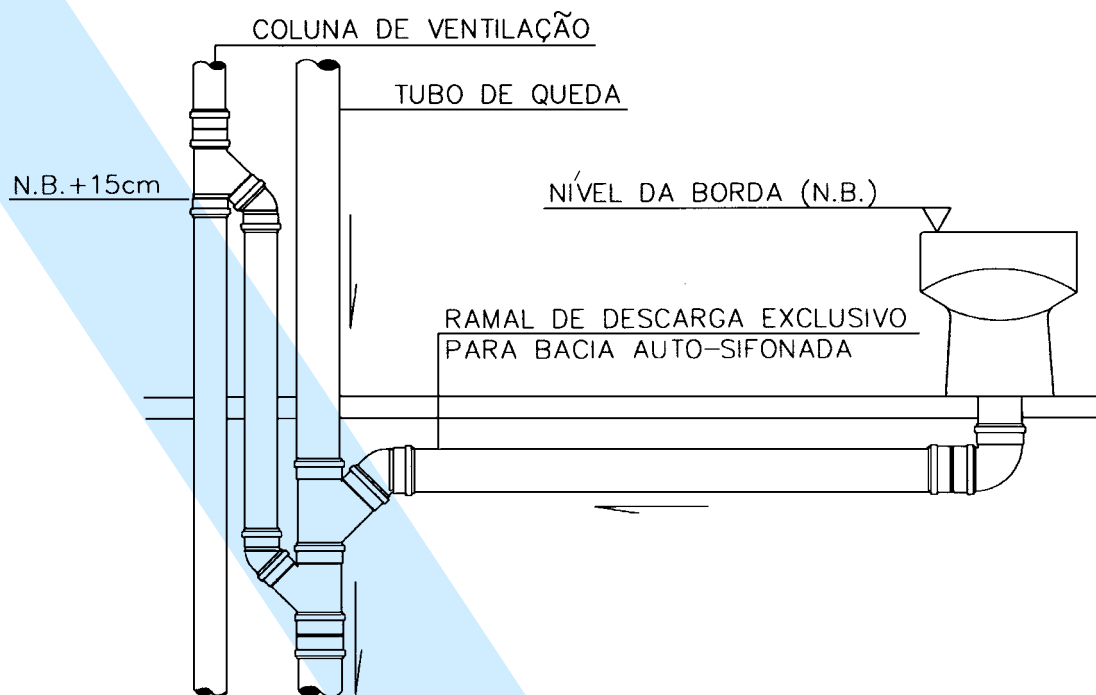


Figura 6 - Ligação de ramal de ventilação quando da impossibilidade de ventilação do ramal de descarga da bacia sanitária

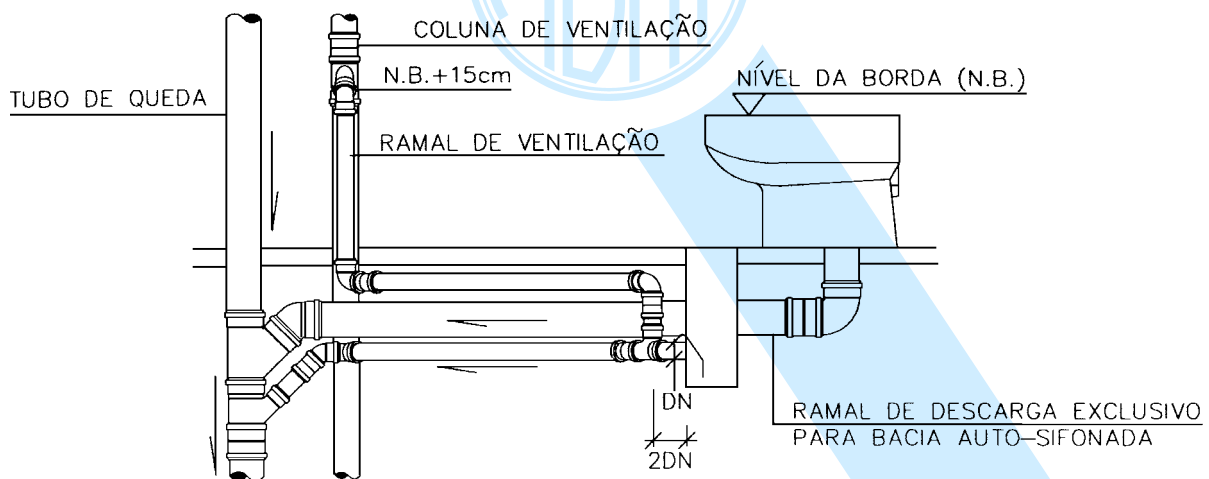


Figura 7 - Dispensa de ventilação de ramal de descarga de bacia sanitária

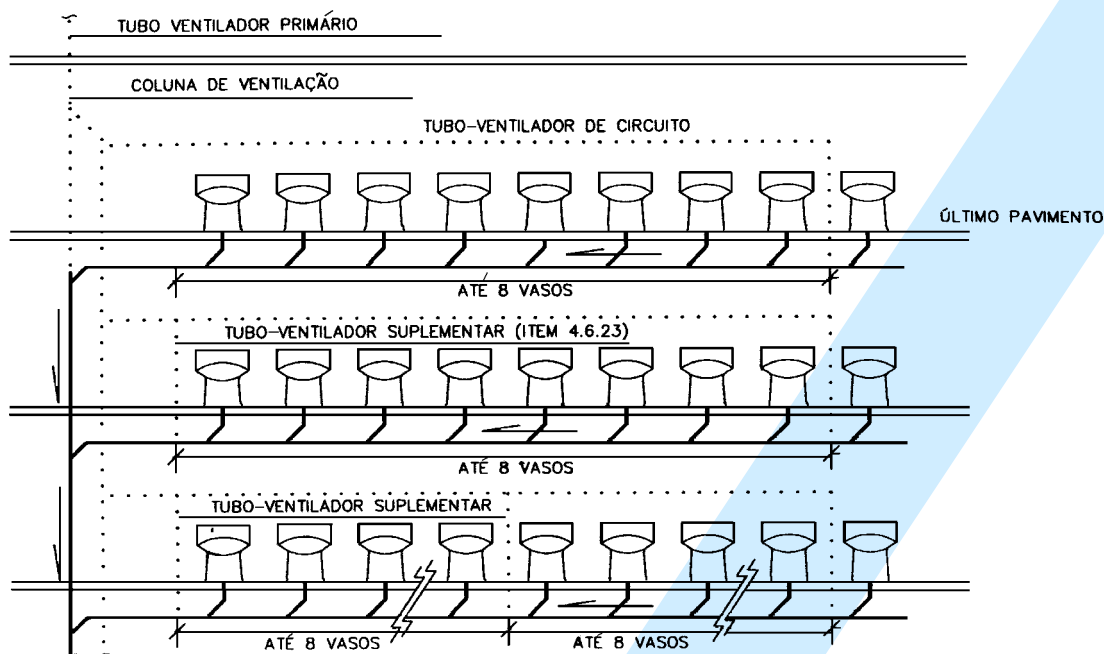


Figura 8 - Ventilação em circuito

4.4 Materiais

4.4.1 Os materiais a serem empregados nos sistemas prediais de esgoto sanitário devem ser especificados em função do tipo de esgoto a ser conduzido, da sua temperatura, dos efeitos químicos e físicos, e dos esforços ou solicitações mecânicas a que possam ser submetidas as instalações.

4.4.2 Não podem ser utilizados nos sistemas prediais de esgoto sanitário, materiais ou componentes não constantes na normalização brasileira.

NOTA - Componentes ou materiais ainda não normalizados no âmbito da ABNT podem ser empregados, desde que atendam às normas do país de origem.

4.5 Documentação básica de projeto

A documentação básica do projeto deve contemplar:

a) projeto executivo, composto pelos seguintes itens:

1) planta baixa da cobertura, andar(es) tipo, térreo, subsolo(s), com a indicação dos tubos de queda, ramais e desvios, colunas de ventilação (no caso de sistema com ventilação secundária), dispositivos em geral;

2) planta baixa do pavimento inferior, com traçados e localização dos subcoletores, coletor predial, dispositivos de inspeção, local de lançamento do esgoto sanitário e suas respectivas cotas;

3) esquema vertical (ou fluxograma geral) apresentado em separado ou em conjunto com o sistema predial de águas pluviais, sem escala, indicando os componentes do sistema e suas interligações;

4) plantas, em escala conveniente, dos ambientes sanitários, com a indicação do encaminhamento das tubulações;

5) detalhes (cortes, perspectivas, etc.) que se fizerem necessários para melhor compreensão do sistema;

b) memorial descritivo e especificações técnicas;

c) quantificação e orçamento.

5 Dimensionamento

5.1 Componentes do subsistema de coleta e transporte de esgoto sanitário

As tubulações do subsistema de coleta e transporte de esgoto sanitário podem ser dimensionadas pelo método hidráulico, apresentado no anexo B, ou pelo método das unidades de Hunter de contribuição (UHC), apresentado em 5.1.2 a 5.1.4, devendo, em qualquer um dos casos, ser respeitados os diâmetros nominais mínimos dos ramais de descarga indicados na tabela 3.

5.1.1 Desconectores

5.1.1.1 Todo desconector deve satisfazer às seguintes condições:

a) ter fecho hídrico com altura mínima de 0,05 m;

b) apresentar orifício de saída com diâmetro igual ou superior ao do ramal de descarga a ele conectado.

5.1.1.2 As caixas sifonadas devem ter as seguintes características mínimas:

- a) ser de *DN* 100, quando receberem efluentes de aparelhos sanitários até o limite de 6 UHC;
- b) ser de *DN* 125, quando receberem efluentes de aparelhos sanitários até o limite de 10 UHC;
- c) ser de *DN* 150, quando receberem efluentes de aparelhos sanitários até o limite de 15 UHC.

O ramal de esgoto da caixa sifonada deve ser dimensionado conforme indicado na tabela 4.

5.1.1.3 As caixas sifonadas especiais devem ter as seguintes características mínimas:

- a) fecho hídrico com altura de 0,20 m;
- b) quando cilíndricas, devem ter o diâmetro interno de 0,30 m e, quando prismáticas de base poligonal, devem permitir na base a inscrição de um círculo de diâmetro de 0,30 m;

c) devem ser fechadas hermeticamente com tampa facilmente removível;

d) devem ter orifício de saída com o diâmetro nominal *DN* 75.

5.1.2 Ramais de descarga e de esgoto

5.1.2.1 Para os ramais de descarga, devem ser adotados no mínimo os diâmetros apresentados na tabela 3.

5.1.2.2 Para os aparelhos não relacionados na tabela 3, devem ser estimadas as UHC correspondentes e o dimensionamento deve ser feito com os valores indicados na tabela 4.

5.1.2.3 Para os ramais de esgoto, deve ser utilizada a tabela 5.

Tabela 3 - Unidades de Hunter de contribuição dos aparelhos sanitários e diâmetro nominal mínimo dos ramais de descarga

Aparelho sanitário		Número de unidades de Hunter de contribuição	Diâmetro nominal mínimo do ramal de descarga <i>DN</i>
Bacia sanitária		6	100 ¹⁾
Banheira de residência		2	40
Bebedouro		0,5	40
Bidê		1	40
Chuveiro	De residência	2	40
	Coletivo	4	40
Lavatório	De residência	1	40
	De uso geral	2	40
Mictório	Válvula de descarga	6	75
	Caixa de descarga	5	50
	Descarga automática	2	40
	De calha	2 ²⁾	50
Pia de cozinha residencial		3	50
Pia de cozinha industrial	Preparação	3	50
	Lavagem de painéis	4	50
Tanque de lavar roupas		3	40
Máquina de lavar louças		2	50 ³⁾
Máquina de lavar roupas		3	50 ³⁾

¹⁾ O diâmetro nominal *DN* mínimo para o ramal de descarga de bacia sanitária pode ser reduzido para *DN* 75, caso justificado pelo cálculo de dimensionamento efetuado pelo método hidráulico apresentado no anexo B e somente depois da revisão da NBR 6452:1985 (aparelhos sanitários de material cerâmico), pela qual os fabricantes devem confeccionar variantes das bacias sanitárias com saída própria para ponto de esgoto de *DN* 75, sem necessidade de peça especial de adaptação.

²⁾ Por metro de calha - considerar como ramal de esgoto (ver tabela 5).

³⁾ Devem ser consideradas as recomendações dos fabricantes.

Tabela 4 - Unidades de Hunter de contribuição para aparelhos não relacionados na tabela 3

Diâmetro nominal mínimo do ramal de descarga <i>DN</i>	Número de unidades de Hunter de contribuição UHC
40	2
50	3
75	5
100	6

Tabela 5 - Dimensionamento de ramais de esgoto

Diâmetro nominal mínimo do tubo <i>DN</i>	Número máximo de unidades de Hunter de contribuição UHC
40	3
50	6
75	20
100	160

5.1.3 Tubos de queda

5.1.3.1 Os tubos de queda podem ser dimensionados pela somatória das UHC, conforme valores indicados na tabela 6.

5.1.3.2 Quando apresentarem desvios da vertical, os tubos de queda devem ser dimensionados da seguinte forma:

a) quando o desvio formar ângulo igual ou inferior a 45° com a vertical, o tubo de queda é dimensionado com os valores indicados na tabela 6;

b) quando o desvio formar ângulo superior a 45° com a vertical, deve-se dimensionar:

1) a parte do tubo de queda acima do desvio como um tubo de queda independente, com base no número de unidades de Hunter de contribuição dos aparelhos acima do desvio, de acordo com os valores da tabela 6;

2) a parte horizontal do desvio de acordo com os valores da tabela 7;

3) a parte do tubo de queda abaixo do desvio, com base no número de unidades de Hunter de contribuição de todos os aparelhos que descarregam neste tubo de queda, de acordo com os valores da tabela 6, não podendo o diâmetro nominal adotado, neste caso, ser menor do que o da parte horizontal.

5.1.4 Coletor predial e subcoletores

5.1.4.1 O coletor predial e os subcoletores podem ser dimensionados pela somatória das UHC conforme os valores da tabela 7. O coletor predial deve ter diâmetro nominal mínimo *DN* 100.

5.1.4.2 No dimensionamento do coletor predial e dos subcoletores em prédios residenciais, deve ser considerado apenas o aparelho de maior descarga de cada banheiro para a somatória do número de unidades de Hunter de contribuição.

Nos demais casos, devem ser considerados todos os aparelhos contribuintes para o cálculo do número de UHC.

Tabela 6 - Dimensionamento de tubos de queda

Diâmetro nominal do tubo <i>DN</i>	Número máximo de unidades de Hunter de contribuição	
	Prédio de até três pavimentos	Prédio com mais de três pavimentos
40	4	8
50	10	24
75	30	70
100	240	500
150	960	1 900
200	2 200	3 600
250	3 800	5 600
300	6 000	8 400

Tabela 7 - Dimensionamento de subcoletores e coletor predial

Diâmetro nominal do tubo <i>DN</i>	Número máximo de unidades de Hunter de contribuição em função das declividades mínimas %			
	0,5	1	2	4
100	-	180	216	250
150	-	700	840	1 000
200	1 400	1 600	1 920	2 300
250	2 500	2 900	3 500	4 200
300	3 900	4 600	5 600	6 700
400	7 000	8 300	10 000	12 000

5.1.5 Dispositivos complementares**5.1.5.1 Caixas de gordura**

5.1.5.1.1 As caixas de gordura devem ser dimensionadas levando-se em conta o que segue:

- para a coleta de apenas uma cozinha, pode ser usada a caixa de gordura pequena (5.1.5.1.3 a) ou a caixa de gordura simples (5.1.5.1.3 b));
- para a coleta de duas cozinhas, pode ser usada a caixa de gordura simples (5.1.5.1.3 b)) ou a caixa de gordura dupla (5.1.5.1.3 c));
- para a coleta de três até 12 cozinhas, deve ser usada a caixa de gordura dupla (5.1.5.1.3 c));
- para a coleta de mais de 12 cozinhas, ou ainda, para cozinhas de restaurantes, escolas, hospitais, quartéis, etc., devem ser previstas caixas de gordura especiais (5.1.5.1.3 d)).

5.1.5.1.2 As caixas de gordura devem ser divididas em duas câmaras, uma receptora e outra vertedoura, separadas por um septo não removível.

5.1.5.1.3 As caixas de gordura podem ser dos seguintes tipos:

- pequena (CGP), cilíndrica, com as seguintes dimensões mínimas:
 - diâmetro interno: 0,30 m;
 - parte submersa do septo: 0,20 m;
 - capacidade de retenção: 18 L;
 - diâmetro nominal da tubulação de saída: DN 75;

b) simples (CGS), cilíndrica, com as seguintes dimensões mínimas:

- 1) diâmetro interno: 0,40 m;
- 2) parte submersa do septo: 0,20 m;
- 3) capacidade de retenção: 31 L;
- 4) diâmetro nominal da tubulação de saída: *DN 75*;

c) dupla (CGD), cilíndrica, com as seguintes dimensões mínimas:

- 1) diâmetro interno: 0,60 m;
- 2) parte submersa do septo: 0,35 m
- 3) capacidade de retenção: 120 L;
- 4) diâmetro nominal da tubulação de saída: *DN 100*;

d) especial (CGE), prismática de base retangular, com as seguintes características:

- 1) distância mínima entre o septo e a saída: 0,20 m;
- 2) volume da câmara de retenção de gordura obtido pela fórmula:

$$V = 2N + 20$$

onde:

N é o número de pessoas servidas pelas cozinhas que contribuem para a caixa de gordura no turno em que existe maior afluxo;

V é o volume, em litros;

- 3) altura molhada: 0,60 m;
- 4) parte submersa do septo: 0,40 m;
- 5) diâmetro nominal mínimo da tubulação de saída: *DN 100*.

5.1.5.2 Caixas de passagem

As caixas de passagem devem ter as seguintes características:

- a) quando cilíndricas, ter diâmetro mínimo igual a 0,15 m e, quando prismáticas de base poligonal, permitir na base a inscrição de um círculo de diâmetro mínimo igual a 0,15 m;
- b) ser providas de tampa cega, quando previstas em instalações de esgoto primário;
- c) ter altura mínima igual a 0,10 m;
- d) ter tubulação de saída dimensionada pela tabela de dimensionamento de ramais de esgoto, sendo o diâmetro mínimo igual a *DN 50*.

5.1.5.3 Dispositivos de inspeção

As caixas de inspeção devem ter:

- a) profundidade máxima de 1,00 m;
- b) forma prismática, de base quadrada ou retangular, de lado interno mínimo de 0,60 m, ou cilíndrica com diâmetro mínimo igual a 0,60 m;
- c) tampa facilmente removível, permitindo perfeita vedação;
- d) fundo construído de modo a assegurar rápido escoamento e evitar formação de depósitos.

Os poços de visita devem ter:

- a) profundidade maior que 1,00 m;
- b) forma prismática de base quadrada ou retangular, com dimensão mínima de 1,10 m, ou cilíndrica com um diâmetro interno mínimo de 1,10 m;
- c) degraus que permitam o acesso ao seu interior;
- d) tampa removível que garanta perfeita vedação;
- e) fundo constituído de modo a assegurar rápido escoamento e evitar formação de sedimentos;
- f) duas partes, quando a profundidade total for igual ou inferior a 1,80 m, sendo a parte inferior formada pela câmara de trabalho (balão) de altura mínima de 1,50 m, e a parte superior formada pela câmara de acesso, ou chaminé de acesso, com diâmetro interno mínimo de 0,60 m.

5.1.6 Instalação de recalque

5.1.6.1 O dimensionamento da instalação de recalque deve ser feito considerando-se, basicamente, os seguintes aspectos:

- a) a capacidade da bomba, que deve atender à vazão máxima provável de contribuição dos aparelhos e dos dispositivos instalados que possam estar em funcionamento simultâneo;
- b) o tempo de detenção do esgoto na caixa;
- c) o intervalo de tempo entre duas partidas consecutivas do motor.

5.1.6.2 A caixa coletora deve ter a sua capacidade calculada de modo a evitar a frequência exagerada de partidas e paradas das bombas por um volume insuficiente, bem como a ocorrência de estado séptico por um volume exagerado.

5.1.6.3 No caso de recebimento de efluentes de bacias sanitárias, deve ser considerado o atendimento aos seguintes aspectos:

- a) a caixa coletora deve possuir uma profundidade mínima igual a 0,90 m, a contar do nível da geratriz inferior da tubulação afluyente mais baixa; o fundo deve ser suficientemente inclinado, para impedir a deposição de materiais sólidos quando a caixa for esvaziada completamente;
- b) a caixa coletora deve ser ventilada por um tubo ventilador, preferencialmente independente de qualquer outra ventilação utilizada no edifício;
- c) devem ser instalados pelo menos dois grupos motobomba, para funcionamento alternado.

NOTA - Estas bombas devem permitir a passagem de esferas com diâmetro de 0,06 m e o diâmetro nominal mínimo da tubulação de recalque deve ser DN 75.

5.1.6.4 Caso a caixa coletora não receba efluentes de bacias sanitárias, devem ser considerados os seguintes aspectos:

- a) a profundidade mínima deve ser igual a 0,60 m;
- b) as bombas a serem utilizadas devem permitir a passagem de esferas de 0,018 m e o diâmetro nominal mínimo da tubulação de recalque deve ser DN 40.

5.1.6.5 As tubulações de sucção devem ser previstas de modo a se ter uma para cada bomba e possuir diâmetro nominal uniforme e nunca inferior ao das tubulações de recalque.

5.1.6.6 As tubulações de recalque devem atingir um nível superior ao do logradouro, de maneira que impossibilite o refluxo do esgoto, devendo ser providas de dispositivos para este fim.

5.1.6.7 O volume útil da caixa coletora pode ser determinado através da seguinte expressão:

$$V_u = \frac{Q \times t}{4}$$

onde:

V_u é o volume compreendido entre o nível máximo e o nível mínimo de operação da caixa (faixa de operação da bomba), em metros cúbicos;

Q é a capacidade da bomba determinada em função da vazão afluyente de esgoto à caixa coletora, em metros cúbicos por minuto;

t é o intervalo de tempo entre duas partidas consecutivas do motor, em minutos.

5.1.6.8 Recomenda-se que o intervalo entre duas partidas consecutivas do motor não seja inferior a 10 min, no sentido de se preservar os equipamentos eletromecânicos de freqüentes esforços de partida.

5.1.6.9 Recomenda-se que a capacidade da bomba seja considerada como sendo, no mínimo, igual a duas vezes a vazão afluyente de esgoto sanitário.

5.1.6.10 O volume total é obtido pelo volume útil somado àqueles ocupados pelas bombas (se forem do tipo submersível), tubulações e acessórios da instalação que se encontrem no interior da caixa coletora

5.1.6.11 O tempo de detenção do esgoto na caixa coletora pode ser determinado a partir da seguinte equação:

$$d = \frac{V_t}{q}$$

onde:

d é o tempo de detenção do esgoto na caixa coletora, em minutos;

V_t é o volume total da caixa coletora, em metros cúbicos;

q é a vazão média de esgoto afluyente, em metros cúbicos por minuto.

5.1.6.12 O tempo de detenção do esgoto na caixa não deve ultrapassar 30 min, para que não haja comprometimento das condições de aerobiose do esgoto.

5.2 Componentes do subsistema de ventilação

5.2.1 Se as tubulações do subsistema de coleta e transporte de esgoto sanitário foram dimensionadas pelo método hidráulico constante no anexo B, as tubulações do subsistema de ventilação devem ser dimensionadas pelo método apresentado no anexo D.

Caso contrário, as tubulações do subsistema de ventilação, devem ser dimensionadas a partir da metodologia apresentada em 5.2.2.

5.2.2 Devem ser adotados os seguintes critérios para o dimensionamento do sistema de ventilação secundária:

- a) ramal de ventilação: diâmetro nominal não inferior aos limites determinados na tabela 8;
- b) tubo ventilador de circuito: diâmetro nominal não inferior aos limites determinados na tabela 2;
- c) tubo ventilador complementar: diâmetro nominal não inferior à metade do diâmetro do ramal de esgoto a que estiver ligado;
- d) coluna de ventilação: diâmetro nominal de acordo com as indicações da tabela 2. Inclui-se no comprimento da coluna de ventilação, o trecho do tubo ventilador primário entre o ponto de inserção da coluna e a extremidade aberta do tubo ventilador;
- e) barrilete de ventilação: diâmetro nominal de cada trecho de acordo com a tabela 2, sendo que o número de UHC de cada trecho é a soma das unidades de todos os tubos de queda servidos pelo trecho, e o comprimento a considerar é o mais extenso, da base da coluna de ventilação mais distante da extremidade aberta do barrilete, até essa extremidade;
- f) tubo ventilador de alívio: diâmetro nominal igual ao diâmetro nominal da coluna de ventilação a que estiver ligado.

Tabela 8 - Dimensionamento de ramais de ventilação

Grupo de aparelhos sem bacias sanitárias		Grupo de aparelhos com bacias sanitárias	
Número de unidades de Hunter de contribuição	Diâmetro nominal do ramal de ventilação	Número de unidades de Hunter de contribuição	Diâmetro nominal do ramal de ventilação
Até 12	40	Até 17	50
13 a 18	50	18 a 60	75
19 a 36	75	-	-

6 Execução

Os sistemas prediais de esgoto sanitário devem ser executados de acordo com o projeto, de forma a garantir o atendimento aos requisitos de desempenho conforme 4.2.

No anexo E são apresentados alguns procedimentos e cuidados a serem tomados quando da execução dos sistemas prediais de esgoto sanitário.

No anexo G são apresentados os procedimentos de ensaios de recebimento do sistema.

As tubulações aparentes do sistema predial de esgoto sanitário devem ser pintadas conforme a NBR 6493

7 Manutenção

Os componentes do sistema predial de esgoto sanitário devem ser mantidos estanques ao ar (exceto os terminais das colunas de ventilação ou tubo ventilador primário) e à água, limpos e desobstruídos, de forma a garantir, ao longo do tempo de uso, o máximo de eficiência.

Dessa forma, é recomendada a verificação periódica do sistema, a fim de identificar pontos passíveis de manutenção.

No anexo F são apresentados alguns procedimentos e cuidados a serem tomados na manutenção dos sistemas prediais de esgoto sanitário.

8 Qualidade³⁾

8.1 Considerações gerais

8.1.1 Para a obtenção da qualidade do sistema predial de esgoto sanitário devem ser definidas as responsabilidades dos intervenientes no processo e estabelecidos os procedimentos básicos para a garantia da qualidade.

8.1.2 A qualidade do sistema deve ser garantida em todas as fases do sistema, compreendendo: projeto, material, execução, uso, operação e manutenção.

8.2 Responsabilidades dos intervenientes

Para cada interveniente, de 8.2.1 a 8.2.8, cabem as responsabilidades descritas a seguir:

8.2.1 Empreendedor

- a) fornecer as diretrizes básicas do empreendimento;
- b) estabelecer as diretrizes orçamentárias.

8.2.2 Contratante

- a) definir os requisitos de desempenho;
- b) estabelecer os critérios de aceitação do projeto;
- c) estabelecer os critérios de aceitação após a execução;
- d) gerenciar a qualidade do sistema;
- e) orientar os responsáveis na utilização dos manuais de uso, operação e manutenção; e
- f) fornecer o manual de uso, operação e manutenção ao usuário final da edificação.

8.2.3 Projetista

- a) elaborar o projeto nas suas diversas fases conforme contratado, de acordo com esta Norma;
- b) assessorar o executor na elaboração do projeto para produção;
- c) elaborar o projeto "como construído";
- d) assessorar o executor na elaboração dos manuais de uso, operação e manutenção.

8.2.4 Executor

- a) elaborar o projeto para produção;
- b) realizar as atividades de execução conforme as especificações de projeto e normas pertinentes;
- c) exigir dos fornecedores de componentes que os produtos atendam às normas;
- d) realizar os ensaios de recebimento do sistema;
- e) obter aprovação prévia do projetista, para alterações no projeto que se fizerem necessárias por condições de constructibilidade do sistema;
- f) registrar e fornecer ao projetista as alterações realizadas no projeto;
- g) elaborar os manuais de uso, operação e manutenção.

³⁾ Programa Brasileiro de Qualidade e Produtividade (PBQP) - Subprograma Setorial da Qualidade e Produtividade, elaborado pelo subcomitê da Indústria da Construção Civil, 1992.

8.2.5 Fornecedor de componentes

- a) fornecer as especificações técnicas dos produtos;
- b) fornecer produtos que atendam às normas.

8.2.6 Órgãos públicos

- a) definir critérios aos quais o sistema deva atender;
- b) definir as diretrizes construtivas para a ligação com a rede pública.

8.2.7 Usuário

- a) seguir as recomendações do manual de uso, operação e manutenção.

8.2.8 Gestor do sistema

- a) realizar as intervenções necessárias;
- b) seguir as recomendações do manual de uso, operação e manutenção.

8.3 Procedimentos para garantia da qualidade

Os contratos para a garantia da qualidade dos sistemas prediais de esgoto sanitário devem relacionar cada fase mencionada de 8.3.1 a 8.3.3.

8.3.1 Projeto**8.3.1.1 Controle do processo**

- a) estudo das alternativas de traçados;
- b) verificação do atendimento ao programa de necessidades;
- c) verificação do atendimento às normas;
- d) compatibilização com os demais subsistemas;
- e) análise crítica do dimensionamento;
- f) verificação da facilidade de execução e de manutenção;
- g) verificação da adequabilidade do detalhamento da documentação e dos elementos gráficos, tendo em vista as condições de facilidade de execução do sistema;
- h) registro das não-conformidades encontradas, e das soluções adotadas, de forma a poder retroalimentar as diretrizes iniciais.

8.3.1.2 Controle do produto

- a) compatibilização com os demais subsistemas;
- b) verificação da facilidade de construção e de manutenção;
- c) verificação da adequabilidade do detalhamento da documentação e dos elementos gráficos, tendo em vista as exigências de facilidade de execução do sistema; e
- d) registro das não-conformidades encontradas e das soluções adotadas, de forma a poder retroalimentar as diretrizes iniciais.

8.3.2 Execução**8.3.2.1 Controle do processo**

- a) verificação do atendimento ao projeto;
- b) verificações periódicas (lista de verificações das atividades de execução) dos pontos de controle estabelecidos em função das particularidades do sistema;
- c) verificação do atendimento às normas;
- d) registro das alterações efetuadas, de modo a possibilitar a elaboração do projeto "como construído";
- e) registro das não-conformidades encontradas e das soluções adotadas, de forma a poder retroalimentar as diretrizes iniciais.

8.3.2.2 Controle do produto

- a) verificação da adequabilidade do detalhamento da documentação e dos elementos gráficos, tendo em vista as exigências de facilidade de manutenção do sistema;
- b) realização dos ensaios de recebimento;
- c) registro das não-conformidades encontradas e das soluções adotadas, de forma a poder retroalimentar as diretrizes iniciais.

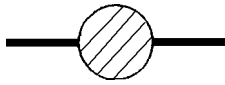
8.3.3 Uso, operação e manutenção

8.3.3.1 Verificação do atendimento às prescrições dos manuais de uso, operação e manutenção do proprietário e do usuário.

8.3.3.2 Registro das não-conformidades encontradas e das soluções adotadas, de forma a retroalimentar as diretrizes iniciais de projeto e execução.

Anexo A (informativo)
Simbologia

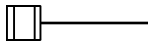
RALO SIFONADO (RS)



CAIXA DE INSPEÇÃO (CI)

CAIXA RETENTORA
(ESPECIFICAR O TIPO DE CAIXA)

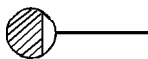
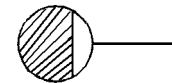
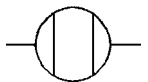
VAA - VÁLVULA DE ADMISSÃO DE AR



RALO SECO (R)



CAIXA SIFONADA (CS)

CAIXA RETENTORA DE GORDURA
(SIMPLES) (CGS)CAIXA RETENTORA DE GORDURA
(DUPLA) (CGD)

TANQUE SÉPTICO



CAIXA DE PASSAGEM (CPs)



VÁLVULA DE RETENÇÃO (VR)

Anexo B (normativo)
Dimensionamento das tubulações do subsistema de coleta e transporte
de esgotos sanitários - Método hidráulico⁴⁾

B.1 Condições gerais

O roteiro detalhado em B.2 refere-se ao dimensionamento das tubulações do subsistema de coleta e transporte de esgoto sanitário, quais sejam: ramal de descarga, ramal de esgoto, tubo de queda, subcoletor e coletor predial, considerando o escoamento em regime permanente.

B.2 Roteiro de cálculo

B.2.1 Dimensionamento do tubo de queda

B.2.1.1 O diâmetro do tubo de queda pode ser determinado a partir da seguinte equação:

$$D_{Tq} = \frac{0,116 n^{3/8} Q_{Tq}^{3/8}}{t_o^{5/8}} \quad \dots (1)$$

onde:

D_{Tq} é o diâmetro interno do tubo de queda, em metros;

Q_{Tq} é a vazão de projeto no tubo de queda, em litros por segundo;

n é o coeficiente de Manning, em $s/m^{1/3}$;

t_o é a taxa de ocupação de água durante o escoamento no tubo de queda, parâmetro adimensional.

B.2.1.2 A vazão de projeto no tubo de queda pode ser obtida através da seguinte equação:

$$Q_{Tq} = \sum_{i=1}^n (m_i q_i) \quad \dots (2)$$

onde:

n é o número de tipos de aparelhos sanitários no trecho considerado;

m_i é o número de aparelhos sanitários, do tipo i , a serem considerados em uso simultâneo, para um dado fator de falha;

q_i é a vazão de contribuição do aparelho sanitário do tipo i , em litros por segundo.

NOTAS

1 Neste somatório, o valor de m é obtido em um conjunto de tabelas B.1, B.2 e B.3, as quais foram elaboradas através da aplicação da distribuição binomial de probabilidades.

2 A utilização das referidas tabelas requer o estabelecimento do percentual de falhas que se deseja trabalhar.

3 Faz-se necessário, igualmente, em função das características do tipo de aparelho sanitário (frequência de uso e geometria), definir o tempo de descarga média entre descargas consecutivas, assim como a duração média da descarga.

B.2.1.3 Tendo-se o número total n de aparelhos sanitários instalados do tipo em questão, obtém-se então o valor de m .

Por exemplo, deve-se considerar que existam 35 aparelhos sanitários de um determinado tipo instalados, onde o intervalo de tempo médio entre duas descargas é de 15 min, a duração média de descarga é de 10 s e o fator de falha for de 5,0%.

Com os dados acima, conforme valores indicados na tabela B.3 c), obtém-se $m_x = 2$.

Tal procedimento deve ser repetido para cada tipo de aparelho sanitário. O valor de q_i é característico para cada tipo de aparelho sanitário.

B.2.1.4 A tabela B.4 indica valores médios de vazões unitárias para alguns tipos de aparelhos sanitários.

Todavia, prioritariamente devem ser considerados os valores especificados pelos fabricantes quando este for o caso.

O valor de t_o (a fração da seção transversal do tubo de queda respectivo ao anel de água), pode ser expresso da seguinte forma:

$$t_o = \frac{S_e}{S_{Tq}} \quad \dots (3)$$

onde:

t_o é a fração da seção transversal do tubo de queda;

S_e é a área da seção transversal da coroa circular por onde escoar a água no tubo de queda;

S_{Tq} é a área da seção transversal do tubo de queda.

Uma vez que o escoamento anular deve ser mantido, o valor de t_o deve ser inferior a 1/3.

B.2.1.5 Na tabela B.5 são apresentados alguns valores limites de vazão no tubo de queda, em litros por segundo, permitindo a determinação direta do diâmetro do tubo de queda após o cálculo da vazão de projeto e definição da taxa de ocupação, para $n = 0,010$ (tubulação plástica).

⁴⁾ Graça, M.E.A., Gonçalves, O.M., Montenegro, M.H., cujas referências estão indicadas no anexo H.

Tabela B.1 - Número de aparelhos a serem considerados em uso simultâneo - $\xi = 1,0\%$

a) Intervalo de tempo médio entre descargas consecutivas = 5 min

	Duração média da(s) descarga(s) em segundos											
	10	20	30	40	50	75	100	300	350	400	450	500
$n=1$	1	1	1	1	1	1	1	1	1	1	1	1
$n=2$	1	1	1	2	2	2	2	2	2	2	2	2
$n=3$	1	2	2	2	2	3	3	3	3	3	3	3
$n=4$	1	2	2	2	3	3	4	4	4	4	4	4
$n=5$	2	2	2	3	3	4	4	5	5	5	5	5
$n=6$	2	2	3	3	3	4	5	6	6	6	6	6
$n=7$	2	2	3	3	4	5	5	7	7	7	7	7
$n=8$	2	3	3	4	4	5	6	8	8	8	8	8
$n=9$	2	3	3	4	4	5	6	9	9	9	9	9
$n=10$	2	3	4	4	5	6	7	10	10	10	10	10
$n=11$	2	3	4	4	5	6	7	11	11	11	11	11
$n=12$	2	3	4	5	5	7	8	12	12	12	12	12
$n=13$	2	3	4	5	6	7	8	13	13	13	13	13
$n=14$	3	4	4	5	6	8	9	14	14	14	14	14
$n=15$	3	4	5	5	6	8	9	15	15	15	15	15
$n=16$	3	4	5	6	7	8	10	16	16	16	16	16
$n=17$	3	4	5	6	7	9	10	17	17	17	17	17
$n=18$	3	4	5	6	7	9	11	18	18	18	18	18
$n=19$	3	4	5	6	7	9	11	19	19	19	19	19
$n=20$	3	4	6	7	8	10	12	20	20	20	20	20
$n=25$	3	5	6	8	9	12	14	25	25	25	25	25
$n=30$	4	6	7	9	10	13	16	30	30	30	30	30
$n=35$	4	6	8	10	11	15	18	35	35	35	35	35
$n=40$	5	7	9	11	13	17	20	40	40	40	40	40
$n=45$	5	7	10	12	14	18	23	45	45	45	45	45
$n=50$	5	8	10	13	15	20	25	50	50	50	50	50

NOTA - n é o número total de aparelhos contribuintes ao ramal de esgoto.

b) Intervalo de tempo médio entre descargas consecutivas = 10 min

	Duração média da(s) descarga(s) em segundos											
	10	20	30	40	50	75	100	300	350	400	450	500
$n=1$	1	1	1	1	1	1	1	1	1	1	1	1
$n=2$	1	1	1	1	1	2	2	2	2	2	2	2
$n=3$	1	1	1	2	2	2	2	3	3	3	3	3
$n=4$	1	1	2	2	2	2	3	4	4	4	4	4
$n=5$	1	2	2	2	2	3	3	5	5	5	5	5
$n=6$	1	2	2	2	2	3	3	6	6	6	6	6
$n=7$	1	2	2	2	3	3	4	6	7	7	7	7
$n=8$	1	2	2	3	3	4	4	7	8	8	8	8
$n=9$	1	2	2	3	3	4	4	8	8	9	9	9
$n=10$	2	2	3	3	3	4	5	9	9	10	10	10
$n=11$	2	2	3	3	3	4	5	9	10	11	11	11
$n=12$	2	2	3	3	4	5	5	10	11	11	12	12
$n=13$	2	2	3	3	4	5	6	11	11	12	13	13
$n=14$	2	3	3	4	4	5	6	11	12	13	14	14
$n=15$	2	3	3	4	4	5	6	12	13	14	15	15
$n=16$	2	3	3	4	4	5	7	13	14	15	16	16
$n=17$	2	3	3	4	5	6	7	13	14	15	16	17
$n=18$	2	3	4	4	5	6	7	14	15	16	17	18
$n=19$	2	3	4	4	5	6	7	14	16	17	18	19
$n=20$	2	3	4	4	5	6	8	15	17	18	19	20
$n=25$	2	3	4	5	6	7	9	18	20	22	23	25
$n=30$	3	4	5	6	7	8	10	21	24	26	28	29
$n=35$	3	4	5	6	7	9	11	24	27	29	32	34
$n=40$	3	5	6	7	8	10	13	27	30	33	36	38
$n=45$	3	5	6	7	9	11	14	30	34	37	40	43
$n=50$	3	5	7	8	9	12	15	33	37	41	44	47

NOTA - n é o número total de aparelhos contribuintes ao ramal de esgoto.

c) Intervalo de tempo médio entre descargas consecutivas = 15 min

	Duração média da(s) descarga(s) em segundos											
	10	20	30	40	50	75	100	300	350	400	450	500
$n=1$	1	1	1	1	1	1	1	1	1	1	1	1
$n=2$	1	1	1	1	1	1	2	2	2	2	2	2
$n=3$	1	1	1	1	1	2	2	3	3	3	3	3
$n=4$	1	1	1	2	2	2	2	4	4	4	4	4
$n=5$	1	1	2	2	2	2	3	4	4	5	5	5
$n=6$	1	1	2	2	2	2	3	5	5	5	6	6
$n=7$	1	1	2	2	2	3	3	5	6	6	6	7
$n=8$	1	2	2	2	2	3	3	6	6	7	7	7
$n=9$	1	2	2	2	3	3	4	6	7	7	8	8
$n=10$	1	2	2	2	3	3	4	7	8	8	9	9
$n=11$	1	2	2	3	3	3	4	7	8	9	9	10
$n=12$	1	2	2	3	3	4	4	8	9	9	10	10
$n=13$	1	2	2	3	3	4	5	8	9	10	11	11
$n=14$	2	2	3	3	3	4	5	9	10	11	11	12
$n=15$	2	2	3	3	3	4	5	9	10	11	12	13
$n=16$	2	2	3	3	4	4	5	10	11	12	13	13
$n=17$	2	2	3	3	4	5	5	10	11	12	13	14
$n=18$	2	2	3	3	4	5	6	11	12	13	14	15
$n=19$	2	2	3	3	4	5	6	11	12	13	14	15
$n=20$	2	2	3	4	4	5	6	12	13	14	15	16
$n=25$	2	3	3	4	5	6	7	14	15	17	18	19
$n=30$	2	3	4	4	5	7	8	16	18	20	21	23
$n=35$	2	3	4	5	6	7	9	18	20	22	24	26
$n=40$	2	4	5	5	6	8	10	20	23	25	27	29
$n=45$	3	4	5	6	7	9	10	23	25	28	30	33
$n=50$	3	4	5	6	7	9	11	25	28	30	33	36

NOTA - n é o número total de aparelhos contribuintes ao ramal de esgoto.

d) Intervalo de tempo médio entre descargas consecutivas = 20 min

	Duração média da(s) descarga(s) em segundos											
	10	20	30	40	50	75	100	300	350	400	450	500
$n=1$	1	1	1	1	1	1	1	1	1	1	1	1
$n=2$	1	1	1	1	1	1	1	2	2	2	2	2
$n=3$	1	1	1	1	1	2	2	3	3	3	3	3
$n=4$	1	1	1	1	1	2	2	3	3	4	4	4
$n=5$	1	1	1	2	2	2	2	4	4	4	4	5
$n=6$	1	1	1	2	2	2	2	4	4	5	5	5
$n=7$	1	1	2	2	2	2	3	5	5	5	6	6
$n=8$	1	1	2	2	2	3	3	5	5	6	6	7
$n=9$	1	1	2	2	2	3	3	5	6	6	7	7
$n=10$	1	2	2	2	2	3	3	6	6	7	7	8
$n=11$	1	2	2	2	2	3	3	6	7	7	8	8
$n=12$	1	2	2	2	3	3	4	7	7	8	8	9
$n=13$	1	2	2	2	3	3	4	7	8	8	9	10
$n=14$	1	2	2	3	3	3	4	8	8	9	10	10
$n=15$	1	2	2	3	3	4	4	8	9	9	10	11
$n=16$	1	2	2	3	3	4	4	8	9	10	11	11
$n=17$	1	2	2	3	3	4	5	9	10	10	11	12
$n=18$	1	2	2	3	3	4	5	9	10	11	12	12
$n=19$	2	2	3	3	3	4	5	9	10	11	12	13
$n=20$	2	2	3	3	3	4	5	10	11	12	13	13
$n=25$	2	2	3	3	4	5	6	12	13	14	15	16
$n=30$	2	3	3	4	4	5	7	13	15	16	18	19
$n=35$	2	3	4	4	5	6	7	15	17	18	20	21
$n=40$	2	3	4	5	5	7	8	17	19	20	22	24
$n=45$	2	3	4	5	6	7	9	18	20	23	25	27
$n=50$	2	3	4	5	6	8	9	20	22	25	27	29

NOTA - n é o número total de aparelhos contribuintes ao ramal de esgoto.

e) Intervalo de tempo médio entre descargas consecutivas = 25 min

	Duração média da(s) descarga(s) em segundos											
	10	20	30	40	50	75	100	300	350	400	450	500
$n=1$	1	1	1	1	1	1	1	1	1	1	1	1
$n=2$	1	1	1	1	1	1	1	2	2	2	2	2
$n=3$	1	1	1	1	1	1	2	2	3	3	3	3
$n=4$	1	1	1	1	1	2	2	3	3	3	3	4
$n=5$	1	1	1	1	2	2	2	3	4	4	4	4
$n=6$	1	1	1	1	2	2	2	4	4	4	5	5
$n=7$	1	1	1	2	2	2	2	4	4	5	5	5
$n=8$	1	1	2	2	2	2	3	5	5	5	6	6
$n=9$	1	1	2	2	2	2	3	5	5	6	6	6
$n=10$	1	1	2	2	2	3	3	5	6	6	7	7
$n=11$	1	1	2	2	2	3	3	6	6	7	7	7
$n=12$	1	2	2	2	2	3	3	6	6	7	7	8
$n=13$	1	2	2	2	2	3	3	6	7	7	8	8
$n=14$	1	2	2	2	3	3	4	7	7	8	8	9
$n=15$	1	2	2	2	3	3	4	7	8	8	9	9
$n=16$	1	2	2	2	3	3	4	7	8	9	9	10
$n=17$	1	2	2	2	3	3	4	8	8	9	10	10
$n=18$	1	2	2	3	3	4	4	8	9	9	10	11
$n=19$	1	2	2	3	3	4	4	8	9	10	11	11
$n=20$	1	2	2	3	3	4	4	8	9	10	11	12
$n=25$	2	2	3	3	3	4	5	10	11	12	13	14
$n=30$	2	2	3	3	4	5	6	11	13	14	15	16
$n=35$	2	3	3	4	4	5	6	13	14	16	17	18
$n=40$	2	9	9	4	5	6	7	14	16	17	19	20
$n=45$	2	3	4	4	5	6	7	16	17	19	21	23
$n=50$	2	3	4	5	5	7	8	17	19	21	23	25

NOTA - n é o número total de aparelhos contribuintes ao ramal predial.

f) Intervalo de tempo médio entre descargas consecutivas = 30 min

	Duração média da(s) descarga(s) em segundos											
	10	20	30	40	50	75	100	300	350	400	450	500
n=1	1	1	1	1	1	1	1	1	1	1	1	1
n=2	1	1	1	1	1	1	1	2	2	2	2	2
n=3	1	1	1	1	1	1	1	2	2	3	3	3
n=4	1	1	1	1	1	1	1	2	3	3	3	3
n=5	1	1	1	1	1	2	2	3	3	4	4	4
n=6	1	1	1	1	2	2	2	3	4	4	4	4
n=7	1	1	1	1	2	2	2	4	4	4	5	5
n=8	1	1	1	2	2	2	2	4	4	5	5	5
n=9	1	1	1	2	2	2	3	4	5	5	5	6
n=10	1	1	2	2	2	2	3	5	5	6	6	6
n=11	1	1	2	2	2	2	3	5	6	6	6	7
n=12	1	1	2	2	2	3	3	5	6	6	7	7
n=13	1	1	2	2	2	3	3	6	6	7	7	8
n=14	1	2	2	2	2	3	3	6	6	7	8	8
n=15	1	2	2	2	2	3	3	6	7	7	8	8
n=16	1	2	2	2	2	3	4	7	7	8	8	9
n=17	1	2	2	2	3	3	4	7	7	8	9	9
n=18	1	2	2	2	3	3	4	7	8	8	9	10
n=19	1	2	2	2	3	3	4	7	8	9	9	10
n=20	1	2	2	2	3	3	4	8	8	9	10	10
n=25	1	2	2	3	3	4	5	9	10	11	12	12
n=30	2	2	3	3	3	4	5	10	11	12	13	14
n=35	2	2	3	3	4	5	6	11	13	14	15	16
n=40	2	2	3	4	4	5	6	13	14	15	17	18
n=45	2	3	3	4	4	6	7	14	15	17	18	20
n=50	2	3	3	4	5	6	7	15	17	18	20	22

NOTA - n é o número total de aparelhos contribuintes ao ramal de esgoto.

g) Intervalo de tempo médio entre descargas consecutivas = 40 min

	Duração média da(s) descarga(s) em segundos											
	10	20	30	40	50	75	100	300	350	400	450	500
$n=1$	1	1	1	1	1	1	1	1	1	1	1	1
$n=2$	1	1	1	1	1	1	1	2	2	2	2	2
$n=3$	1	1	1	1	1	1	1	2	2	2	2	2
$n=4$	1	1	1	1	1	1	1	2	3	3	3	3
$n=5$	1	1	1	1	1	1	2	3	3	3	3	3
$n=6$	1	1	1	1	1	2	2	3	3	3	4	4
$n=7$	1	1	1	1	1	2	2	3	4	4	4	4
$n=8$		1	1	1	1	2	2	2	4	4	4	5
$n=9$	1	1	1	1	2	2	2	4	4	4	5	5
$n=10$	1	1	1	2	2	2	2	4	4	5	5	5
$n=11$	1	1	1	2	2	2	2	4	5	5	5	6
$n=12$	1	1	1	2	2	2	3	5	5	5	6	6
$n=13$	1	1	2	2	2	2	3	5	5	6	6	6
$n=14$	1	1	2	2	2	2	3	5	6	6	6	7
$n=15$	1	1	2	2	2	3	3	5	6	6	7	7
$n=16$	1	1	2	2	2	3	3	5	6	7	7	7
$n=17$	1	1	2	2	2	3	3	6	6	7	7	7
$n=18$	1	1	2	2	2	3	3	6	7	7	8	8
$n=19$	1	2	2	2	2	3	3	6	7	7	8	8
$n=20$	1	2	2	2	2	3	3	6	7	8	8	9
$n=25$	1	2	2	2	3	3	4	7	8	9	10	10
$n=30$	1	2	2	3	3	4	4	8	9	10	11	12
$n=35$	1	2	2	3	3	4	5	9	10	11	12	13
$n=40$	2	2	3	3	3	4	5	10	11	13	14	15
$n=45$	2	2	3	3	4	5	6	11	13	14	15	16
$n=50$	2	2	3	3	4	5	6	12	14	15	16	17

NOTA - n é o número total de aparelhos contribuintes ao ramal de esgoto.

h) Intervalo de tempo médio entre descargas consecutivas = 50 min

	Duração média da(s) descarga(s) em segundos											
	10	20	30	40	50	75	100	300	350	400	450	500
$n=1$	1	1	1	1	1	1	1	1	1	1	1	1
$n=2$	1	1	1	1	1	1	1	1	2	2	2	2
$n=3$	1	1	1	1	1	1	1	2	2	2	2	2
$n=4$	1	1	1	1	1	1	1	2	2	2	3	3
$n=5$	1	1	1	1	1	1	2	2	3	3	3	3
$n=6$	1	1	1	1	1	1	2	3	3	3	3	3
$n=7$	1	1	1	1	1	2	2	3	3	3	4	4
$n=8$	1	1	1	1	1	2	2	3	3	4	4	4
$n=9$	1	1	1	1	1	2	2	3	4	4	4	4
$n=10$	1	1	1	1	2	2	2	4	4	4	4	5
$n=11$	1	1	1	1	2	2	2	4	4	4	5	5
$n=12$	1	1	1	2	2	2	2	4	4	5	5	5
$n=13$	1	1	1	2	2	2	2	4	5	5	5	6
$n=14$	1	1	1	2	2	2	3	4	5	5	6	6
$n=15$	1	1	1	2	2	2	3	5	5	5	6	6
$n=16$	1	1	2	2	2	2	3	5	5	6	6	7
$n=17$	1	1	2	2	2	2	3	5	5	6	6	7
$n=18$	1	1	2	2	2	2	3	5	6	6	7	7
$n=19$	1	1	2	2	2	3	3	5	6	6	7	7
$n=20$	1	1	2	2	2	3	3	6	6	7	7	8
$n=25$	1	2	2	2	2	3	3	6	7	8	8	9
$n=30$	1	2	2	2	3	3	4	7	8	9	9	10
$n=35$	1	2	2	3	3	4	4	8	9	10	11	11
$n=40$	1	2	2	3	3	4	5	9	10	11	12	13
$n=45$	2	2	3	3	3	4	5	10	11	12	13	14
$n=50$	2	2	3	3	3	4	5	10	12	13	14	15

NOTA - n é o número total de aparelhos contribuintes ao ramal de esgoto.

i) Intervalo de tempo médio entre descargas consecutivas = 60 min

	Duração média da(s) descarga(s) em segundos											
	10	20	30	40	50	75	100	300	350	400	450	500
<i>n</i> = 1	1	1	1	1	1	1	1	1	1	1	1	1
<i>n</i> = 2	1	1	1	1	1	1	1	1	1	2	2	2
<i>n</i> = 3	1	1	1	1	1	1	1	2	2	2	2	2
<i>n</i> = 4	1	1	1	1	1	1	1	2	2	2	2	2
<i>n</i> = 5	1	1	1	1	1	1	1	2	2	3	3	3
<i>n</i> = 6	1	1	1	1	1	1	2	2	3	3	3	3
<i>n</i> = 7	1	1	1	1	1	1	2	3	3	3	3	3
<i>n</i> = 8	1	1	1	1	1	2	2	3	3	3	4	4
<i>n</i> = 9	1	1	1	1	1	2	2	3	3	4	4	4
<i>n</i> = 10	1	1	1	1	1	2	2	3	4	4	4	4
<i>n</i> = 11	1	1	1	1	1	2	2	3	4	4	4	5
<i>n</i> = 12	1	1	1	1	2	2	2	4	4	4	5	5
<i>n</i> = 13	1	1	1	1	2	2	2	4	4	5	5	5
<i>n</i> = 14	1	1	1	2	2	2	2	4	4	5	5	5
<i>n</i> = 15	1	1	1	2	2	2	2	4	5	5	5	6
<i>n</i> = 16	1	1	1	2	2	2	2	4	5	5	5	6
<i>n</i> = 17	1	1	1	2	2	2	3	5	5	5	6	6
<i>n</i> = 18	1	1	1	2	2	2	3	5	5	6	6	6
<i>n</i> = 19	1	1	2	2	2	2	3	5	5	6	6	7
<i>n</i> = 20	1	1	2	2	2	2	3	5	5	6	6	7
<i>n</i> = 25	1	1	2	2	2	3	3	6	6	7	7	8
<i>n</i> = 30	1	2	2	2	2	3	3	7	7	8	8	9
<i>n</i> = 35	1	2	2	2	3	3	4	7	8	9	9	10
<i>n</i> = 40	1	2	2	2	3	3	4	8	9	10	10	11
<i>n</i> = 45	1	2	2	3	3	4	4	9	9	10	11	12
<i>n</i> = 50	1	2	2	3	3	4	5	9	10	11	12	13

NOTA - *n* é o número total de aparelhos contribuintes ao ramal de esgoto.

Tabela B.2 - Número de aparelhos a serem considerados em uso simultâneo - $\xi = 2,5\%$

a) Intervalo de tempo médio entre descargas consecutivas = 5 min

	Duração média da(s) descarga(s) em segundos											
	10	20	30	40	50	75	100	300	350	400	450	500
$n=1$	1	1	1	1	1	1	1	1	1	1	1	1
$n=2$	1	1	1	1	2	2	2	2	2	2	2	2
$n=3$	1	1	2	2	2	2	3	3	3	3	3	3
$n=4$	1	1	2	2	2	3	3	4	4	4	4	4
$n=5$	1	2	2	2	3	3	4	5	5	5	5	5
$n=6$	1	2	2	3	3	4	4	6	6	6	6	6
$n=7$	1	2	3	3	3	4	5	7	7	7	7	7
$n=8$	2	2	3	3	4	5	5	8	8	8	8	8
$n=9$	2	2	3	3	4	5	6	9	9	9	9	9
$n=10$	2	2	3	4	4	5	6	10	10	10	10	10
$n=11$	2	3	3	4	4	6	7	11	11	11	11	11
$n=12$	2	3	4	4	5	6	7	12	12	12	12	12
$n=13$	2	3	4	4	5	6	8	13	13	13	13	13
$n=14$	2	3	4	5	5	7	8	14	14	14	14	14
$n=15$	2	3	4	5	6	7	9	15	15	15	15	15
$n=16$	2	3	4	5	6	8	9	16	16	16	16	16
$n=17$	2	3	4	5	6	8	10	17	17	17	17	17
$n=18$	2	4	5	5	6	8	10	18	18	18	18	18
$n=19$	2	4	5	6	7	9	10	19	19	19	19	19
$n=20$	3	4	5	6	7	9	11	20	20	20	20	20
$n=25$	3	4	6	7	8	11	13	25	25	25	25	25
$n=30$	3	5	7	8	9	12	15	30	30	30	30	30
$n=35$	4	6	7	9	10	14	17	35	35	35	35	35
$n=40$	4	6	8	10	12	16	19	40	40	40	40	40
$n=45$	4	7	9	11	13	17	21	45	45	45	45	45
$n=50$	5	7	9	12	14	19	23	50	50	50	50	50

NOTA - n é o número total de aparelhos contribuintes ao ramal de esgoto.

b) Intervalo de tempo médio entre descargas consecutivas = 10 min

	Duração média da(s) descarga(s) em segundos											
	10	20	30	40	50	75	100	300	350	400	450	500
$n=1$	1	1	1	1	1	1	1	1	1	1	1	1
$n=2$	1	1	1	1	1	1	2	2	2	2	2	2
$n=3$	1	1	1	1	1	2	2	3	3	3	3	3
$n=4$	1	1	1	1	2	2	2	4	4	4	4	4
$n=5$	1	1	1	2	2	2	3	5	5	5	5	5
$n=6$	1	1	2	2	2	3	3	5	6	6	6	6
$n=7$	1	1	2	2	2	3	3	6	6	7	7	7
$n=8$	1	2	2	2	2	3	4	7	7	8	8	8
$n=9$	1	2	2	2	3	3	4	7	8	9	9	9
$n=10$	1	2	2	2	3	4	4	8	9	9	10	10
$n=11$	1	2	2	3	3	4	4	9	9	10	11	11
$n=12$	1	2	2	3	3	4	5	9	10	11	12	12
$n=13$	1	2	2	3	3	4	5	10	11	12	12	13
$n=14$	1	2	3	3	3	4	5	11	12	13	13	14
$n=15$	2	2	3	3	4	5	6	11	12	13	14	15
$n=16$	2	2	3	3	4	5	6	12	13	14	15	16
$n=17$	2	2	3	3	4	5	6	12	14	15	16	17
$n=18$	2	2	3	4	4	5	6	13	14	16	17	18
$n=19$	2	2	3	4	4	5	7	14	15	16	18	19
$n=20$	2	3	3	4	4	6	7	14	16	17	18	20
$n=25$	2	3	4	4	5	7	8	17	19	21	23	24
$n=30$	2	3	4	5	6	8	9	20	23	25	27	29
$n=35$	2	4	5	6	6	9	10	23	26	29	31	33
$n=40$	3	4	5	6	7	9	12	26	29	32	35	38
$n=45$	3	4	5	7	8	10	13	29	33	36	39	42
$n=50$	3	5	6	7	8	11	14	32	36	40	43	46

NOTA - n é o número total de aparelhos contribuintes ao ramal de esgoto.

c) Intervalo de tempo médio entre descargas consecutivas = 15 min

	Duração média da(s) descarga(s) em segundos											
	10	20	30	40	50	75	100	300	350	400	450	500
n=1	1	1	1	1	1	1	1	1	1	1	1	1
n=2	1	1	1	1	1	1	1	2	2	2	2	2
n=3	1	1	1	1	1	1	2	3	3	3	3	3
n=4	1	1	1	1	1	2	2	3	3	4	4	4
n=5	1	1	1	1	2	2	2	4	4	4	5	5
n=6	1	1	1	2	2	2	2	4	5	5	5	6
n=7	1	1	1	2	2	2	3	5	5	6	6	6
n=8	1	1	2	2	2	2	3	5	6	6	7	7
n=9	1	1	2	2	2	3	3	6	6	7	7	8
n=10	1	1	2	2	2	3	3	6	7	8	8	9
n=11	1	1	2	2	2	3	4	7	7	8	9	9
n=12	1	2	2	2	3	3	4	7	8	9	9	10
n=13	1	2	2	2	3	3	4	8	9	9	10	11
n=14	1	2	2	2	3	3	4	8	9	10	11	11
n=15	1	2	2	3	3	4	4	9	10	10	11	12
n=16	1	2	2	3	3	4	5	9	10	11	12	13
n=17	1	2	2	3	3	4	5	10	11	12	12	13
n=18	1	2	2	3	3	4	5	10	11	12	13	14
n=19	1	2	2	3	3	4	5	10	12	13	14	15
n=20	1	2	3	3	3	4	5	11	12	13	14	15
n=25	2	2	3	3	4	5	6	13	15	16	17	19
n=30	2	3	3	4	4	6	7	15	17	19	20	22
n=35	2	3	4	4	5	6	8	17	19	21	23	25
n=40	2	3	4	5	5	7	9	19	22	24	26	28
n=45	2	3	4	5	6	8	9	21	24	27	29	31
n=50	2	3	5	5	6	8	10	23	26	29	32	35

NOTA - n é número total de aparelhos contribuintes ao ramal de esgoto.

d) Intervalo de tempo médio entre descargas consecutivas = 20 min

	Duração média da(s) descarga(s) em segundos											
	10	20	30	40	50	75	100	300	350	400	450	500
$n=1$	1	1	1	1	1	1	1	1	1	1	1	1
$n=2$	1	1	1	1	1	1	1	2	2	2	2	2
$n=3$	1	1	1	1	1	1	1	2	2	3	3	3
$n=4$	1	1	1	1	1	1	2	3	3	3	3	4
$n=5$	1	1	1	1	1	2	2	3	4	4	4	4
$n=6$	1	1	1	1	1	2	2	4	4	4	5	5
$n=7$	1	1	1	1	2	2	2	4	5	5	5	5
$n=8$	1	1	1	2	2	2	2	5	5	5	6	6
$n=9$	1	1	1	2	2	2	3	5	5	6	6	7
$n=10$	1	1	1	2	2	2	3	5	6	6	7	7
$n=11$	1	1	2	2	2	3	3	6	6	7	7	8
$n=12$	1	1	2	2	2	3	3	6	7	7	8	8
$n=13$	1	1	2	2	2	3	3	6	7	8	8	9
$n=14$	1	1	2	2	2	3	3	7	8	8	9	9
$n=15$	1	2	2	2	2	3	4	7	8	9	9	10
$n=16$	1	2	2	2	3	3	4	8	8	9	10	11
$n=17$	1	2	2	2	3	3	4	8	9	10	10	11
$n=18$	1	2	2	2	3	3	4	8	9	10	11	12
$n=19$	1	2	2	2	3	4	4	9	10	10	11	12
$n=20$	1	2	2	3	3	4	4	9	10	11	12	13
$n=25$	1	2	2	3	3	4	5	11	12	13	14	15
$n=30$	2	2	3	3	4	5	6	12	14	15	17	18
$n=35$	2	2	3	4	4	5	6	14	16	17	19	20
$n=40$	2	3	3	4	4	6	7	16	17	19	21	23
$n=45$	2	3	4	4	5	6	8	17	19	21	23	25
$n=50$	2	3	4	5	5	7	8	19	21	23	26	28

NOTA - n é o número total de aparelhos contribuintes ao ramal de esgoto.

e) Intervalo de tempo médio entre descargas consecutivas = 25 min

	Duração média da(s) descarga(s) em segundos											
	10	20	30	40	50	75	100	300	350	400	450	500
n=1	1	1	1	1	1	1	1	1	1	1	1	1
n=2	1	1	1	1	1	1	1	2	2	2	2	2
n=3	1	1	1	1	1	1	1	2	2	2	3	3
n=4	1	1	1	1	1	1	1	3	3	3	3	3
n=5	1	1	1	1	1	1	2	3	3	3	4	4
n=6	1	1	1	1	1	2	2	3	4	4	4	4
n=7	1	1	1	1	1	2	2	4	4	4	5	5
n=8	1	1	1	1	2	2	2	4	4	5	5	5
n=9	1	1	1	1	2	2	2	4	5	5	6	6
n=10	1	1	1	2	2	2	2	5	5	6	6	6
n=11	1	1	1	2	2	2	3	5	5	6	6	7
n=12	1	1	1	2	2	2	3	5	6	6	7	7
n=13	1	1	2	2	2	2	3	6	6	7	7	8
n=14	1	1	2	2	2	3	3	6	7	7	8	8
n=15	1	1	2	2	2	3	3	6	7	8	8	9
n=16	1	1	2	2	2	3	3	7	7	8	9	9
n=17	1	1	2	2	2	3	3	7	8	8	9	10
n=18	1	1	2	2	2	3	4	7	8	9	9	10
n=19	1	2	2	2	2	3	4	7	8	9	10	10
n=20	1	2	2	2	3	3	4	8	9	9	10	11
n=25	1	2	2	3	3	4	4	9	10	11	12	13
n=30	1	2	2	3	3	4	5	11	12	13	14	15
n=35	1	2	3	3	4	5	6	12	13	15	16	17
n=40	2	2	3	3	4	5	6	12	15	16	18	19
n=45	2	2	3	4	4	5	7	14	16	18	20	21
n=50	2	3	3	4	5	6	7	16	18	20	22	23

NOTA - n é o número total de aparelhos contribuintes ao ramal de esgoto.

f) Intervalo de tempo médio entre descargas consecutivas = 30 min

	Duração média da(s) descarga(s) em segundos											
	10	20	30	40	50	75	100	300	350	400	450	500
$n=1$	1	1	1	1	1	1	1	1	1	1	1	1
$n=2$	1	1	1	1	1	1	1	2	2	2	2	2
$n=3$	1	1	1	1	1	1	1	2	2	2	2	2
$n=4$	1	1	1	1	1	1	1	2	3	3	3	3
$n=5$	1	1	1	1	1	1	2	3	3	3	3	3
$n=6$	1	1	1	1	1	1	2	3	3	3	4	4
$n=7$	1	1	1	1	1	2	2	3	4	4	4	4
$n=8$	1	1	1	1	1	2	2	4	4	4	5	5
$n=9$	1	1	1	1	1	2	2	4	4	5	5	5
$n=10$	1	1	1	1	2	2	2	4	5	5	5	6
$n=11$	1	1	1	1	2	2	2	4	5	5	6	6
$n=12$	1	1	1	2	2	2	3	5	5	6	6	7
$n=13$	1	1	1	2	2	2	3	5	6	6	6	7
$n=14$	1	1	1	2	2	2	3	5	6	6	7	7
$n=15$	1	1	2	2	2	2	3	6	6	7	7	8
$n=16$	1	1	2	2	2	3	3	6	6	7	8	8
$n=17$	1	1	2	2	2	3	3	6	7	7	8	8
$n=18$	1	1	2	2	2	3	3	6	7	8	8	9
$n=19$	1	1	2	2	2	3	3	7	7	8	9	9
$n=20$	1	1	2	2	2	3	3	7	8	8	9	10
$n=25$	1	2	2	2	3	3	4	8	9	10	11	11
$n=30$	1	2	2	3	3	4	4	9	10	11	12	13
$n=35$	1	2	2	3	3	4	5	10	12	13	14	15
$n=40$	1	2	3	3	3	4	5	12	13	14	16	17
$n=45$	2	2	3	3	4	5	6	13	14	16	17	19
$n=50$	2	2	3	3	4	5	6	14	15	17	19	20

NOTA - n é o número total de aparelhos contribuintes ao ramal de esgoto.

g) Intervalo de tempo médio entre descargas consecutivas = 40 min

	Duração média da(s) descarga(s) em segundos											
	10	20	30	40	50	75	100	300	350	400	450	500
$n=1$	1	1	1	1	1	1	1	1	1	1	1	1
$n=2$	1	1	1	1	1	1	1	1	1	2	2	2
$n=3$	1	1	1	1	1	1	1	2	2	2	2	2
$n=4$	1	1	1	1	1	1	1	2	2	2	2	3
$n=5$	1	1	1	1	1	1	1	2	2	3	3	3
$n=6$	1	1	1	1	1	1	1	3	3	3	3	3
$n=7$	1	1	1	1	1	1	2	3	3	3	4	4
$n=8$	1	1	1	1	1	1	2	3	3	4	4	4
$n=9$	1	1	1	1	1	2	2	3	4	4	4	4
$n=10$	1	1	1	1	1	2	2	4	4	4	5	5
$n=11$	1	1	1	1	1	2	2	4	4	4	5	5
$n=12$	1	1	1	1	1	2	2	4	4	5	5	5
$n=13$	1	1	1	1	2	2	2	4	5	5	5	6
$n=14$	1	1	1	1	2	2	2	4	5	5	6	6
$n=15$	1	1	1	2	2	2	2	5	5	6	6	6
$n=16$	1	1	1	2	2	2	3	5	5	6	6	7
$n=17$	1	1	1	2	2	2	3	5	6	6	7	7
$n=18$	1	1	1	2	2	2	3	5	6	6	7	7
$n=19$	1	1	1	2	2	2	3	5	6	7	7	8
$n=20$	1	1	2	2	2	2	3	6	6	7	7	8
$n=25$	1	1	2	2	2	3	3	7	7	8	9	9
$n=30$	1	2	2	2	2	3	4	8	8	9	10	11
$n=35$	1	2	2	2	3	3	4	9	9	10	11	12
$n=40$	1	2	2	3	3	4	4	9	10	12	13	14
$n=45$	1	2	2	3	3	4	5	10	11	13	14	15
$n=50$	1	2	2	3	3	4	5	11	12	14	15	16

NOTA - n é o número total de aparelhos contribuintes ao ramal de esgoto.

h) Intervalo de tempo médio entre descargas consecutivas = 50 min

	Duração média da(s) descarga(s) em segundos											
	10	20	30	40	50	75	100	300	350	400	450	500
<i>n</i> = 1	1	1	1	1	1	1	1	1	1	1	1	1
<i>n</i> = 2	1	1	1	1	1	1	1	1	1	1	1	2
<i>n</i> = 3	1	1	1	1	1	1	1	2	2	2	2	2
<i>n</i> = 4	1	1	1	1	1	1	1	2	2	2	2	2
<i>n</i> = 5	1	1	1	1	1	1	1	2	2	2	3	3
<i>n</i> = 6	1	1	1	1	1	1	1	2	2	3	3	3
<i>n</i> = 7	1	1	1	1	1	1	1	3	3	3	3	3
<i>n</i> = 8	1	1	1	1	1	1	2	3	3	3	3	4
<i>n</i> = 9	1	1	1	1	1	1	2	3	3	3	4	4
<i>n</i> = 10	1	1	1	1	1	1	2	3	3	4	4	4
<i>n</i> = 11	1	1	1	1	1	2	2	3	4	4	4	4
<i>n</i> = 12	1	1	1	1	1	2	2	4	4	4	4	5
<i>n</i> = 13	1	1	1	1	1	2	2	4	4	4	5	5
<i>n</i> = 14	1	1	1	1	1	2	2	4	4	5	5	5
<i>n</i> = 15	1	1	1	1	2	2	2	4	4	5	5	6
<i>n</i> = 16	1	1	1	1	2	2	2	4	5	5	5	6
<i>n</i> = 17	1	1	1	1	2	2	2	4	5	5	6	6
<i>n</i> = 18	1	1	1	1	2	2	2	5	5	5	6	6
<i>n</i> = 19	1	1	1	2	2	2	2	5	5	6	6	7
<i>n</i> = 20	1	1	1	2	2	2	3	5	5	6	6	7
<i>n</i> = 25	1	1	2	2	2	2	3	6	6	7	8	8
<i>n</i> = 30	1	1	2	2	2	3	3	7	7	8	9	9
<i>n</i> = 35	1	1	2	2	2	3	4	7	8	9	10	10
<i>n</i> = 40	1	2	2	2	3	3	4	8	9	10	11	10
<i>n</i> = 45	1	2	2	2	3	4	4	9	10	11	12	13
<i>n</i> = 50	1	2	2	3	3	4	5	9	11	12	13	14

NOTA - *n* é o número total de aparelhos contribuintes ao ramal de esgoto.

i) Intervalo de tempo médio entre descargas consecutivas = 60 min

	Duração média da(s) descarga(s) em segundos											
	10	20	30	40	50	75	100	300	350	400	450	500
n=1	1	1	1	1	1	1	1	1	1	1	1	1
n=2	1	1	1	1	1	1	1	1	1	1	1	1
n=3	1	1	1	1	1	1	1	1	2	2	2	2
n=4	1	1	1	1	1	1	1	2	2	2	2	2
n=5	1	1	1	1	1	1	1	2	2	2	2	2
n=6	1	1	1	1	1	1	1	2	2	2	3	3
n=7	1	1	1	1	1	1	1	2	2	3	3	3
n=8	1	1	1	1	1	1	1	2	3	3	3	3
n=9	1	1	1	1	1	1	1	3	3	3	3	4
n=10	1	1	1	1	1	1	2	3	3	3	4	4
n=11	1	1	1	1	1	1	2	3	3	4	4	4
n=12	1	1	1	1	1	1	2	3	3	4	4	4
n=13	1	1	1	1	1	2	2	3	4	4	4	5
n=14	1	1	1	1	1	2	2	3	4	4	4	5
n=15	1	1	1	1	1	2	2	4	4	4	5	5
n=16	1	1	1	1	1	2	2	4	4	5	5	5
n=17	1	1	1	1	1	2	2	4	4	5	5	5
n=18	1	1	1	1	2	2	2	4	5	5	5	6
n=19	1	1	1	1	2	2	2	4	5	5	5	6
n=20	1	1	1	1	2	2	2	4	5	5	6	6
n=25	1	1	1	2	2	2	3	5	6	6	7	7
n=30	1	1	2	2	2	2	3	6	6	7	8	8
n=35	1	1	2	2	2	3	3	6	7	8	9	9
n=40	1	1	2	2	2	3	3	7	8	9	9	10
n=45	1	2	2	2	2	3	4	8	9	9	10	11
n=50	1	2	2	2	3	3	4	8	9	10	11	12

NOTA - n é o número total de aparelhos contribuintes ao ramal de esgoto.

Tabela B3 - Número de aparelhos a serem considerados em uso simultâneo - $\xi = 5,0\%$

a) Intervalo de tempo médio entre descargas consecutivas = 5 min

	Duração média da(s) descarga(s) em segundos											
	10	20	30	40	50	75	100	300	350	400	450	500
$n=1$	1	1	1	1	1	1	1	1	1	1	1	1
$n=2$	1	1	1	1	1	2	2	2	2	2	2	2
$n=3$	1	1	1	1	2	2	2	3	3	3	3	3
$n=4$	1	1	2	2	2	3	3	4	4	4	4	4
$n=5$	1	1	2	2	2	3	3	5	5	5	5	5
$n=6$	1	2	2	2	3	3	4	6	6	6	6	6
$n=7$	1	2	2	3	3	4	4	7	7	7	7	7
$n=8$	1	2	2	3	3	4	5	8	8	8	8	8
$n=9$	1	2	3	3	3	4	5	9	9	9	9	9
$n=10$	1	2	3	3	4	5	6	10	10	10	10	10
$n=11$	2	2	3	3	4	5	6	11	11	11	11	11
$n=12$	2	2	3	4	4	6	7	12	12	12	12	12
$n=13$	2	3	3	4	5	6	7	13	13	13	13	13
$n=14$	2	3	3	4	5	6	8	14	14	14	14	14
$n=15$	2	3	4	4	5	7	8	15	15	15	15	15
$n=16$	2	3	4	5	5	7	8	16	16	16	16	16
$n=17$	2	3	4	5	6	7	9	17	17	17	17	17
$n=18$	2	3	4	5	6	8	9	18	18	18	18	18
$n=19$	2	3	4	5	6	8	10	19	19	19	19	19
$n=20$	2	3	4	5	6	8	10	20	20	20	20	20
$n=25$	2	4	5	6	7	10	12	25	25	25	25	25
$n=30$	3	4	6	7	9	12	14	30	30	30	30	30
$n=35$	3	5	7	8	10	13	16	35	35	35	35	35
$n=40$	3	5	7	9	11	15	18	40	40	40	40	40
$n=45$	4	6	8	10	12	16	20	45	45	45	45	45
$n=50$	4	6	9	11	13	18	22	50	50	50	50	50

NOTA - n é o número total de aparelhos contribuintes ao ramal de esgoto.

b) Intervalo de tempo médio entre descargas consecutivas = 10 min

	Duração média da(s) descarga(s) em segundos											
	10	20	30	40	50	75	100	300	350	400	450	500
n=1	1	1	1	1	1	1	1	1	1	1	1	1
n=2	1	1	1	1	1	1	1	2	2	2	2	2
n=3	1	1	1	1	1	1	2	3	3	3	3	3
n=4	1	1	1	1	1	2	2	4	4	4	4	4
n=5	1	1	1	1	2	2	1	4	5	5	5	5
n=6	1	1	1	2	2	2	3	5	5	6	6	6
n=7	1	1	1	2	2	2	3	6	6	7	7	7
n=8	1	1	2	2	2	3	3	6	7	7	8	8
n=9	1	1	2	2	2	3	3	7	8	8	9	9
n=10	1	1	2	2	2	3	4	8	8	9	10	10
n=11	1	2	2	2	3	3	4	8	9	10	10	11
n=12	1	2	2	2	3	4	4	9	10	11	11	12
n=13	1	2	2	3	3	4	5	9	10	11	12	13
n=14	1	2	2	3	3	4	5	10	11	12	13	14
n=15	1	2	2	3	3	4	5	11	12	13	14	15
n=16	1	2	2	3	3	4	5	11	12	14	15	16
n=17	1	2	3	3	3	5	6	12	13	14	16	16
n=18	1	2	3	3	4	5	6	12	14	15	16	17
n=19	1	2	3	3	4	5	6	13	15	16	17	18
n=20	1	2	3	3	4	5	6	14	15	17	18	19
n=25	2	2	3	4	5	6	7	17	19	20	22	24
n=30	2	3	4	4	5	7	9	19	22	24	26	26
n=35	2	3	4	5	6	8	10	22	25	28	30	33
n=40	2	3	4	5	6	9	11	25	28	31	34	37
n=45	2	4	5	6	7	9	12	38	32	35	38	41
n=50	3	4	5	6	8	10	13	31	35	39	42	46

NOTA - n é o número total de aparelhos contribuintes ao ramal de esgoto.

c) Intervalo de tempo médio entre descargas consecutivas = 15 min

	Duração média da(s) descarga(s) em segundos											
	10	20	30	40	50	75	100	300	350	400	450	500
<i>n</i> =1	1	1	1	1	1	1	1	1	1	1	1	1
<i>n</i> =2	1	1	1	1	1	1	1	2	2	2	2	2
<i>n</i> =3	1	1	1	1	1	1	1	2	3	3	3	3
<i>n</i> =4	1	1	1	1	1	1	2	3	3	3	4	4
<i>n</i> =5	1	1	1	1	1	2	2	3	4	4	4	5
<i>n</i> =6	1	1	1	1	1	2	2	4	4	5	5	5
<i>n</i> =7	1	1	1	1	2	2	2	4	5	5	6	6
<i>n</i> =8	1	1	1	1	2	2	2	5	5	6	6	7
<i>n</i> =9	1	1	1	2	2	2	3	5	6	6	7	7
<i>n</i> =10	1	1	1	2	2	2	3	6	6	7	8	8
<i>n</i> =11	1	1	2	2	2	3	3	6	7	8	8	9
<i>n</i> =12	1	1	2	2	2	3	3	7	7	8	9	9
<i>n</i> =13	1	1	2	2	2	3	3	7	8	9	9	10
<i>n</i> =14	1	1	2	2	2	3	4	8	8	9	10	11
<i>n</i> =15	1	1	2	2	2	3	4	8	9	10	11	11
<i>n</i> =16	1	1	2	2	3	3	4	8	9	10	11	12
<i>n</i> =17	1	2	2	2	3	3	4	9	10	11	12	13
<i>n</i> =18	1	2	2	2	3	4	4	9	10	11	12	13
<i>n</i> =19	1	2	2	2	3	4	5	10	11	12	13	14
<i>n</i> =20	1	2	2	3	3	4	5	10	11	13	14	15
<i>n</i> =25	1	2	2	3	3	5	6	12	14	15	17	18
<i>n</i> =30	1	2	3	3	4	5	6	14	16	18	19	20
<i>n</i> =35	2	2	3	4	4	6	7	16	18	20	22	24
<i>n</i> =40	2	3	3	4	5	6	8	18	21	23	25	27
<i>n</i> =45	2	3	4	4	5	7	9	20	23	25	28	30
<i>n</i> =50	2	3	4	5	6	8	9	22	25	28	31	34

NOTA - *n* é o número total de aparelhos contribuintes ao ramal de esgoto.

d) Intervalo de tempo médio entre descargas consecutivas = 20 min

	Duração média da(s) descarga(s) em segundos											
	10	20	30	40	50	75	100	300	350	400	450	500
<i>n</i> =1	1	1	1	1	1	1	1	1	1	1	1	1
<i>n</i> =2	1	1	1	1	1	1	1	2	2	2	2	2
<i>n</i> =3	1	1	1	1	1	1	1	2	2	2	3	3
<i>n</i> =4	1	1	1	1	1	1	1	3	3	3	3	3
<i>n</i> =5	1	1	1	1	1	1	2	3	3	4	4	4
<i>n</i> =6	1	1	1	1	1	1	2	3	4	4	4	4
<i>n</i> =7	1	1	1	1	1	2	2	4	4	4	5	5
<i>n</i> =8	1	1	1	1	1	2	2	4	5	5	5	6
<i>n</i> =9	1	1	1	1	2	2	2	4	5	5	6	6
<i>n</i> =10	1	1	1	1	2	2	2	5	5	6	6	7
<i>n</i> =11	1	1	1	2	2	2	3	5	6	6	7	7
<i>n</i> =12	1	1	1	2	2	2	3	6	6	7	7	8
<i>n</i> =13	1	1	1	2	2	2	3	6	7	7	8	8
<i>n</i> =14	1	1	1	2	2	3	3	6	7	8	8	9
<i>n</i> =15	1	1	2	2	2	3	3	7	7	8	9	9
<i>n</i> =16	1	1	2	2	2	3	3	7	8	8	9	10
<i>n</i> =17	1	1	2	2	2	3	3	7	8	9	10	10
<i>n</i> =18	1	1	2	2	2	3	4	8	9	9	10	11
<i>n</i> =19	1	1	2	2	2	3	4	8	9	10	11	11
<i>n</i> =20	1	1	2	2	2	3	4	8	9	10	11	12
<i>n</i> =25	1	2	2	2	3	4	5	10	11	12	13	14
<i>n</i> =30	1	2	2	3	3	4	5	12	13	14	16	17
<i>n</i> =35	1	2	3	3	4	5	6	13	15	16	18	19
<i>n</i> =40	1	2	3	3	4	5	6	15	16	18	20	22
<i>n</i> =45	2	2	3	4	4	6	7	16	18	20	22	24
<i>n</i> =50	2	3	3	4	5	6	8	18	20	22	24	27

NOTA - *n* é o número total de aparelhos contribuintes ao ramal de esgoto.

e) Intervalo de tempo médio entre descargas consecutivas = 25 min

	Duração média da(s) descarga(s) em segundos											
	10	20	30	40	50	75	100	300	350	400	450	500
$n=1$	1	1	1	1	1	1	1	1	1	1	1	1
$n=2$	1	1	1	1	1	1	1	1	2	2	2	2
$n=3$	1	1	1	1	1	1	1	2	2	2	2	2
$n=4$	1	1	1	1	1	1	1	2	2	3	3	3
$n=5$	1	1	1	1	1	1	1	3	3	3	3	3
$n=6$	1	1	1	1	1	1	2	3	3	3	4	4
$n=7$	1	1	1	1	1	1	2	3	4	4	4	4
$n=8$	1	1	1	1	1	2	2	4	4	4	5	5
$n=9$	1	1	1	1	1	2	2	4	4	5	5	5
$n=10$	1	1	1	1	1	2	2	4	5	5	5	6
$n=11$	1	1	1	1	2	2	2	5	5	5	6	6
$n=12$	1	1	1	1	2	2	2	5	5	6	6	7
$n=13$	1	1	1	1	2	2	3	5	6	6	7	7
$n=14$	1	1	1	2	2	2	3	5	6	7	7	8
$n=15$	1	1	1	2	2	2	3	6	6	7	8	8
$n=16$	1	1	1	2	2	2	3	6	7	7	8	8
$n=17$	1	1	1	2	2	3	3	6	7	8	8	9
$n=18$	1	1	1	2	2	3	3	7	7	8	9	9
$n=19$	1	1	2	2	2	3	3	7	8	8	9	10
$n=20$	1	1	2	2	2	3	3	7	8	9	9	10
$n=25$	1	1	2	2	2	3	4	8	9	10	11	12
$n=30$	1	2	2	2	3	4	4	10	11	12	13	14
$n=35$	1	2	2	3	3	4	5	11	12	14	15	16
$n=40$	1	2	2	3	3	4	5	12	14	15	17	18
$n=45$	1	2	3	3	4	5	6	14	15	17	19	20
$n=50$	1	2	3	3	4	5	6	15	17	19	20	22

NOTA - n é o número total de aparelhos contribuintes ao ramal de esgoto.

f) Intervalo de tempo médio entre descargas consecutivas = 30 min

	Duração média da(s) descarga(s) em segundos											
	10	20	30	40	50	75	100	300	350	400	450	500
n=1	1	1	1	1	1	1	1	1	1	1	1	1
n=2	1	1	1	1	1	1	1	1	1	1	2	2
n=3	1	1	1	1	1	1	1	2	2	2	2	2
n=4	1	1	1	1	1	1	1	2	2	2	3	3
n=5	1	1	1	1	1	1	1	2	3	3	3	3
n=6	1	1	1	1	1	1	1	3	3	3	3	4
n=7	1	1	1	1	1	1	2	3	3	3	4	4
n=8	1	1	1	1	1	1	2	3	4	4	4	4
n=9	1	1	1	1	1	2	2	3	4	4	4	5
n=10	1	1	1	1	1	2	2	4	4	4	5	5
n=11	1	1	1	1	1	2	2	4	4	5	5	6
n=12	1	1	1	1	1	2	2	4	5	5	6	6
n=13	1	1	1	1	1	2	2	5	5	5	6	6
n=14	1	1	1	1	2	2	2	5	5	6	6	7
n=15	1	1	1	1	2	2	2	5	6	6	7	7
n=16	1	1	1	1	2	2	3	5	6	6	7	7
n=17	1	1	1	2	2	2	3	6	6	7	7	8
n=18	1	1	1	2	2	2	3	6	6	7	8	8
n=19	1	1	1	2	2	2	3	6	7	7	8	9
n=20	1	1	1	2	2	2	3	6	7	8	8	9
n=25	1	1	2	2	2	3	3	7	8	9	10	11
n=30	1	1	2	2	2	3	4	9	10	11	12	12
n=35	1	2	2	2	3	4	4	10	11	12	13	14
n=40	1	2	2	3	3	4	5	11	12	13	15	16
n=45	1	2	2	3	3	4	5	12	13	15	16	18
n=50	1	2	3	3	3	5	6	13	14	16	18	19

NOTA - n é o número total de aparelhos contribuintes ao ramal de esgoto.

g) Intervalo de tempo médio entre descargas consecutivas = 40 min

	Duração média da(s) descarga(s) em segundos											
	10	20	30	40	50	75	100	300	350	400	450	500
$n=1$	1	1	1	1	1	1	1	1	1	1	1	1
$n=2$	1	1	1	1	1	1	1	1	1	1	1	1
$n=3$	1	1	1	1	1	1	1	1	2	2	2	2
$n=4$	1	1	1	1	1	1	1	2	2	2	2	2
$n=5$	1	1	1	1	1	1	1	2	2	2	2	3
$n=6$	1	1	1	1	1	1	1	2	2	3	3	3
$n=7$	1	1	1	1	1	1	1	2	3	3	3	3
$n=8$	1	1	1	1	1	1	1	3	3	3	3	4
$n=9$	1	1	1	1	1	1	2	3	3	3	4	4
$n=10$	1	1	1	1	1	1	2	3	3	4	4	4
$n=11$	1	1	1	1	1	1	2	3	4	4	4	5
$n=12$	1	1	1	1	1	2	2	4	4	4	5	5
$n=13$	1	1	1	1	1	2	2	4	4	5	5	5
$n=14$	1	1	1	1	1	2	2	4	4	5	5	6
$n=15$	1	1	1	1	1	2	2	4	5	5	5	6
$n=16$	1	1	1	1	1	2	2	4	5	5	6	6
$n=17$	1	1	1	1	1	2	2	5	5	6	6	6
$n=18$	1	1	1	1	2	2	2	5	5	6	6	7
$n=19$	1	1	1	1	2	2	2	5	5	6	6	7
$n=20$	1	1	1	1	2	2	2	5	6	6	7	7
$n=25$	1	1	1	2	2	2	3	6	7	7	8	9
$n=30$	1	1	2	2	2	3	3	7	8	9	9	10
$n=35$	1	1	2	2	2	3	4	8	9	10	11	11
$n=40$	1	1	2	2	3	3	4	9	10	11	12	13
$n=45$	1	2	2	2	3	4	4	9	11	12	13	14
$n=50$	1	2	2	3	3	4	5	10	12	13	14	15

NOTA - n é o número total de aparelhos contribuintes ao ramal de esgoto.

h) Intervalo de tempo médio entre descargas consecutivas = 50 min

	Duração média da(s) descarga(s) em segundos											
	10	20	30	40	50	75	100	300	350	400	450	500
n=1	1	1	1	1	1	1	1	1	1	1	1	1
n=2	1	1	1	1	1	1	1	1	1	1	1	1
n=3	1	1	1	1	1	1	1	1	1	1	2	2
n=4	1	1	1	1	1	1	1	2	2	2	2	2
n=5	1	1	1	1	1	1	1	2	2	2	2	2
n=6	1	1	1	1	1	1	1	2	2	2	2	3
n=7	1	1	1	1	1	1	1	2	2	3	3	3
n=8	1	1	1	1	1	1	1	2	3	3	3	3
n=9	1	1	1	1	1	1	1	3	3	3	3	3
n=10	1	1	1	1	1	1	1	3	3	3	3	4
n=11	1	1	1	1	1	1	2	3	3	3	4	4
n=12	1	1	1	1	1	1	2	3	3	4	4	4
n=13	1	1	1	1	1	1	2	3	4	4	4	5
n=14	1	1	1	1	1	1	2	3	4	4	4	5
n=15	1	1	1	1	1	2	2	4	4	4	5	5
n=16	1	1	1	1	1	2	2	4	4	5	5	5
n=17	1	1	1	1	1	2	2	4	4	5	5	6
n=18	1	1	1	1	1	2	2	4	5	5	5	6
n=19	1	1	1	1	1	2	2	4	5	5	6	6
n=20	1	1	1	1	1	2	2	4	5	5	6	6
n=25	1	1	1	1	2	2	2	5	6	6	7	7
n=30	1	1	1	2	2	2	3	6	7	7	8	9
n=35	1	1	1	2	2	3	3	7	7	8	9	10
n=40	1	1	2	2	2	3	3	7	8	9	10	11
n=45	1	1	2	2	2	3	4	8	9	10	11	12
n=50	1	1	2	2	3	3	4	9	10	11	12	13

NOTA - n é o número total de aparelhos contribuintes ao ramal de esgoto.

i) Intervalo de tempo médio entre descargas consecutivas = 60 min

	Duração média da(s) descarga(s) em segundos											
	10	20	30	40	50	75	100	300	350	400	450	500
$n=1$	1	1	1	1	1	1	1	1	1	1	1	1
$n=2$	1	1	1	1	1	1	1	1	1	1	1	1
$n=3$	1	1	1	1	1	1	1	1	1	1	1	2
$n=4$	1	1	1	1	1	1	1	1	1	2	2	2
$n=5$	1	1	1	1	1	1	1	2	2	2	2	2
$n=6$	1	1	1	1	1	1	1	2	2	2	2	2
$n=7$	1	1	1	1	1	1	1	2	2	2	2	3
$n=8$	1	1	1	1	1	1	1	2	2	2	3	3
$n=9$	1	1	1	1	1	1	1	2	2	3	3	3
$n=10$	1	1	1	1	1	1	1	2	3	3	3	3
$n=11$	1	1	1	1	1	1	1	3	3	3	3	4
$n=12$	1	1	1	1	1	1	1	3	3	3	4	4
$n=13$	1	1	1	1	1	1	1	3	3	3	4	4
$n=14$	1	1	1	1	1	1	2	3	2	4	4	4
$n=15$	1	1	1	1	1	1	2	3	4	4	4	4
$n=16$	1	1	1	1	1	1	2	3	4	4	4	5
$n=17$	1	1	1	1	1	1	2	3	4	4	5	5
$n=18$	1	1	1	1	1	2	2	4	4	4	5	5
$n=19$	1	1	1	1	1	2	2	4	4	5	5	5
$n=20$	1	1	1	1	1	2	2	4	4	5	5	5
$n=25$	1	1	1	1	1	2	2	5	5	6	6	6
$n=30$	1	1	1	1	2	2	2	5	6	6	7	7
$n=35$	1	1	1	2	2	2	3	6	6	7	8	8
$n=40$	1	1	1	2	2	3	3	6	7	8	9	9
$n=45$	1	1	2	2	2	3	3	7	8	9	9	10
$n=50$	1	1	2	2	2	3	3	8	8	9	10	11

NOTA - n é o número total de aparelhos contribuintes ao ramal de esgoto.

Tabela B.4 - Vazões unitárias dos aparelhos sanitários¹⁾

Aparelho sanitário	Ponto de consumo	Vazão unitária L/s
Bacia sanitária	Caixa de descarga Válvula de descarga	0,96 1,70
Banheira	Misturador (água fria)	0,90
Bidê	Misturador (água fria)	0,40
Chuveiro ou ducha	Misturador (água fria)	0,20
Lavatório	Torneira ou misturador (água fria)	0,15
Máquina de lavar roupas ou pratos	Registro de pressão	0,30
Mictório com sifão integrado	Válvula de descarga	0,50
Mictório sem sifão integrado	Caixa de descarga, registro de pressão ou válvula de descarga para mictório	0,15
Pia	Torneira ou misturador (água fria)	0,25
Tanque	Torneira	0,25

¹⁾ Adaptado da NBR 5626:1998.

Tabela B.5 - Diâmetro do tubo de queda, para $n = 0,010$, tubulação plástica¹⁾

Dimensões em litros por segundo

t_o	Diâmetro do tubo de queda (DM)			
	50	75	100	150
1/4	1,050	3,097	6,669	19,663
7/24	1,358	4,004	8,623	25,422
1/3	1,697	5,001	10,772	31,759

¹⁾ Os valores de vazão de projeto no tubo de queda, referente a outros materiais, podem ser obtidos multiplicando-se estes valores pelos seguintes coeficientes:
- ferro fundido novo: 0,833 ($n = 0,012$);
- ferro fundido usado: 0,769 ($n = 0,013$).

B.2.2 Dimensionamento dos ramais de descarga, e de esgoto, subcoletores e coletor predial

B.2.2.1 O diâmetro dos ramais de descarga, ramais de esgoto, subcoletores e coletor predial pode ser calculado a partir das expressões (4) e (5), que se referem, respectivamente, ao escoamento à meia seção e 3/4 do diâmetro:

$$d_e = \frac{n^{3/8} Q_e^{3/8} I^{-3/16}}{6,644} \quad \dots (4)$$

$$d_e = \frac{n^{3/8} Q_e^{3/8} I^{-3/16}}{8,32} \quad \dots (5)$$

onde:

d_e é o diâmetro do trecho considerado, em metros;

n é o coeficiente de Manning, em $s\sqrt[3]{m}$;

Q_e é a vazão no trecho considerado, em litros por segundo;

I é a declividade do trecho considerado.

NOTAS

1 A declividade adotada deve obedecer às recomendações contidas em 4.2.

2 A vazão no ramal de descarga é a mesma do aparelho sanitário a ele conectado, isto é:

$$Q_e = q_i \quad \dots (6)$$

onde:

q_i é a vazão de contribuição do aparelho do tipo i .

B.2.2.2 A tabela B.6 indica os valores de vazão máxima no ramal de descarga, Q_e , em função de diversos diâmetros nominais e declividades, sendo $n = 0,010$ (tubulação plástica), considerando-se escoamento à meia seção.

B.2.2.3 A vazão, no caso do ramal de esgoto, será dada por:

$$Q_e = \sum_{i=1}^n (m_i q_i) \quad \dots (7)$$

onde:

n é o número de tipos de aparelhos sanitários no trecho considerado;

m_i é o número de aparelhos sanitários do tipo i a serem considerados em uso simultâneo, para um dado fator de falha;

q_i é a vazão de contribuição do aparelho sanitário do tipo i .

NOTAS

1 Para uso congestionado, o valor de m_i pode ser obtido nas tabelas B.1, B.2 e B.3.

2 Para uso normal, devido às características peculiares de utilização, o valor de m_i deve ser estipulado pelo projetista do sistema predial de esgoto sanitário e não determinado pela referida tabela, uma vez que nestes casos o número de aparelhos sanitários instalados é muito pequeno.

3) Nos subcoletores, a vazão será dada por:

$$Q_e = Q_{Tq} \quad \dots (8)$$

4) Enquanto que a vazão no coletor predial será:

$$Q_e = \sum_{i=1}^n (m_i q_i) \quad \dots (9)$$

onde:

n é o número de tipos de aparelhos sanitários no trecho considerado;

m_i é o número de aparelhos sanitários do tipo i a serem considerados em uso simultâneo, para um dado fator de falha;

q_i é a vazão de contribuição do aparelho sanitário do tipo i .

Tabela B.6 - Vazão máxima no ramal de descarga, escoamento à meia seção, para $n = 0,010$, tubulação plástica¹⁾

DN	Declividade %				
	1,0	1,5	2,0	3,0	4,0
40	-	-	0,416	0,507	0,585
50	-	-	0,754	0,923	1,053
75	-	-	2,210	2,704	3,120
100	3,367	4,121	4,758	5,824	6,721
150	9,906	12,142	14,014	17,160	19,825

¹⁾ A vazão de projeto referente a outros materiais pode ser obtida multiplicando-se estes valores pelos seguintes coeficientes, devendo ser observada a restrição de $\geq d_s$ (diâmetro da seção de saída do sifão) a fim de evitar o estrangulamento na saída do desconector:

- ferro fundido novo: 0,833 ($n = 0,012$);
- ferro fundido usado: 0,769 ($n = 0,013$).

Anexo C (normativo)
Modelo para verificação da suficiência de ventilação primária
em sistemas prediais de esgoto sanitário⁵⁾

C.1 Condições gerais

O modelo apresentado deve ser aplicado a um sistema predial de esgoto sanitário dotado apenas de ventilação primária, onde a suficiência desta deve ser avaliada.

O modelo consta basicamente em verificar se os valores de altura dos fechos hídricos, depressões e sobrepressões admissíveis características do sistema, são ultrapassados ou não.

Matematicamente, este princípio é traduzido através das seguintes inequações:

$$\begin{aligned} H_{a,i} &\geq H_{r,i} \\ D_{a,s} &\geq D_r \\ S_{a,s} &\geq S_r \end{aligned} \quad \dots (1)$$

onde:

$H_{a,i}$ é perda de altura do fecho hídrico admissível para o desconector i , em milímetros;

$D_{a,s}$ é depressão admissível no sistema, em pascals;

$S_{a,s}$ é a sobrepressão admissível no sistema, em pascals;

$H_{r,i}$ é a perda de altura do fecho hídrico provocada por auto-sifonagem, em milímetros;

D_r é a depressão máxima provocada pelos efeitos de sifonagem induzida, tiragem térmica e ação do vento e das variações da pressão ambiental, em pascals;

S_r é a sobrepressão máxima no sistema, em pascals.

A seguir é apresentado o cálculo das variáveis admissíveis e resultantes que constam nas inequações (1).

C.2 Cálculo das variáveis admissíveis e resultantes

C.2.1 Variáveis admissíveis

C.2.1.1 Cálculo da perda de altura do fecho hídrico admissível ($H_{a,i}$)

Esta seqüência deve ser desenvolvida para cada desconector:

a) o cálculo de $H_{a,i}$, cuja variável é função da geometria do desconector e das condições climáticas do ambiente sanitário, é dado pela seguinte expressão:

$$H_{a,i} = H_{o,i} - h_{e,i} \quad \dots (2)$$

onde:

$H_{a,i}$ é a perda de altura do fecho hídrico admissível para o desconector i , em milímetros;

$H_{o,i}$ é a altura do fecho hídrico inicial do desconector i , em milímetros;

$h_{e,i}$ é a altura do fecho hídrico perdida por evaporação no desconector i , em milímetros.

NOTA - Alguns valores de $H_{o,i}$ encontram-se na tabela C.1.

b) o valor da altura do fecho hídrico perdida por evaporação no desconector, $h_{e,i}$, é obtido pela seguinte expressão:

$$h_{e,i} = C_{e,i} \pi (1 - y) \Delta t \quad \dots (3)$$

onde:

$C_{e,i}$ é o coeficiente de evaporação do desconector i , em $\text{mm.m}^2/\text{n}^\circ \text{semana}$;

π é a pressão do vapor d'água do ar saturado na temperatura ambiente, em Pascals;

y é a umidade relativa do ar ambiente, adimensional;

Δt é a duração máxima da exposição à evaporação do fecho hídrico do desconector i , em semanas;

c) na tabela C.1 também são apresentados valores de $C_{e,i}$ para diferentes tipos de desconectores. Os valores de π , em função da temperatura encontram-se na tabela C.2, enquanto que y é característico de cada ambiente;

d) usualmente, adota-se $\Delta t = 4,5$ semanas como período de não utilização do desconector.

No intuito de ilustrar este equacionamento, suponha um sistema com apenas dois tipos de desconectores, quais sejam, tipo 1 e tipo 2; e supondo ainda os seguintes valores para as variáveis afins,

$$\begin{aligned} H_{o,1} &= 55,00 \text{ mm} & H_{o,2} &= 50,00 \text{ mm} \\ C_{e,1} &= 8.10^{-3} \text{ mm.m}^2 / \text{n}^\circ \text{ semana} & C_{e,2} &= 5.10^{-3} \text{ mm.m}^2 / \text{n}^\circ \text{ semana} \\ \pi &= 2\,340 \text{ N/m}^2 & y &= 0,7 \\ \Delta t &= 4,5 \text{ semanas} \\ \text{obtem-se:} \\ h_{e,1} &= 25,27 \text{ mm} & h_{e,2} &= 15,80 \text{ mm} \\ \text{e, conseqüentemente :} \\ H_{a,1} &= 29,73 \text{ mm} & H_{a,2} &= 34,20 \text{ mm} \end{aligned}$$

⁵⁾ Graça, M.E.A., Montenegro, M.H.; para maiores detalhes ver anexo H.

C.2.1.2 Cálculo da depressão admissível no sistema ($D_{a,s}$)

Deve ser calculada a depressão admissível para cada tipo i de desconector contido no sistema, considerando que todos estejam sujeitos às mesmas ações, sendo que o menor valor encontrado será $D_{a,s}$.

Assim:

$$D_{as} = \min D_{ai} \quad \dots (4)$$

onde:

D_{as} é a depressão admissível no sistema, em Pascals.

A seguir é apresentada a seqüência de cálculo da depressão admissível para cada tipo i de desconector ($D_{a,i}$).

a) para o cálculo de $D_{a,i}$ é necessário inicialmente calcular a grandeza $H_{s,i}$:

$$H_{s,i} = \frac{0,102\gamma H_{o,i}}{1 + R_{v,i}} \quad \dots (5)$$

onde:

$H_{s,i}$ é a perda máxima de altura do fecho hídrico devido à depressão no desconector i , em milímetros;

$R_{v,i}$ é a relação entre os volumes das câmaras de entrada e de saída do desconector i , adimensional;

γ é o peso específico da água, em newtons por metro cúbico;

b) calculado $H_{s,i}$, o seguinte procedimento é desenvolvido para cada desconector i :

- para $H_{a,i} < H_{s,i}$:

$$D_{a,i} = 9,81 (1 + R_{v,i}) H_{a,i} \quad \dots (6)$$

- para $H_{a,i} > H_{s,i}$:

$$D_{a,i} = 9,81 (1 + R_{v,i}) H_{s,i} \quad \dots (7)$$

c) os valores de $R_{v,i}$ encontram-se na tabela C.3.

Por exemplo, deve-se considerar ainda para os desconectores tipo 1 e tipo 2, onde tem-se que:

$$R_{v,1} = 0,85 \quad R_{v,2} = 1,00$$

$$\gamma = 9,81 \text{ N/m}^3$$

Calculando $H_{s,i}$:

$$H_{s,1} = 29,75 \text{ mm} \quad H_{s,2} = 25,02 \text{ mm}$$

d) comparando estes valores com aqueles já calculados para $H_{a,i}$, observa-se:

$$H_{a,1} < H_{s,1} \quad H_{a,2} > H_{s,2}$$

$$29,73 \text{ mm} < 29,75 \text{ mm} \quad 34,20 \text{ mm} > 25,02 \text{ mm}$$

Logo,

$$D_{a,1} = 539,55 \text{ Pa} \quad D_{a,2} = 490,89 \text{ Pa}$$

onde:

$$D_{a,s} = D_{a,2} = 490,89$$

C.2.1.3 cálculo da sobrepressão admissível no sistema ($S_{a,s}$)

Deve ser calculada a sobrepressão admissível para cada tipo i de desconector contido no sistema, considerando que todos estejam sujeitos às mesmas ações; o menor valor encontrado será $S_{a,s}$.

Assim:

$$S_{a,s} = \min S_{a,i} \quad \dots (8)$$

onde:

$S_{a,s}$ é a sobrepressão admissível no sistema, em pascals.

A seguir é apresentada seqüência de cálculo da sobrepressão admissível para cada tipo i de desconector ($S_{a,i}$).

O cálculo de $S_{a,i}$ depende da comparação do valor de $R_{v,i}$ com a unidade, conforme demonstrado a seguir:

a) quando $R_{v,i} < 1$:

$$S_{a,i} = \min \left[\frac{(1 + R_{v,i})^2 H_{a,i} \gamma}{R_{v,i}}; \gamma H_{o,i} \right] \quad \dots (9)$$

b) quando $R_{v,i} \geq 1$:

$$S_{a,i} = \min \left[\frac{(1 + R_{v,i})^2 H_{a,i} \gamma}{R_{v,i}}; R_{v,i} \gamma H_{o,i} \right] \quad \dots (10)$$

onde:

$S_{a,i}$ é a sobrepressão máxima admissível no sifão i , em pascals.

Por exemplo, considerando os dados anteriormente apresentados para os desconectores tipo 1 e tipo 2, tem-se:

$$R_{v,1} = 0,85 < 1,00 \quad R_{v,2} = 1,00 = 1,00$$

$$S_{a,1} = \min [1174,33; 539,55] \quad S_{a,2} = \min [1342,00; 490,50]$$

Conseqüentemente:

$$S_{a,s} = S_{a,2} = 490,50 \text{ Pa}$$

Tabela C.1 - Altura do fecho hídrico e coeficiente de evaporação de desconectores

Desconector	Altura do fecho hídrico inicial mm	Coeficiente de evaporação (10^{-3}) (mm.m ² / n ^o semana)
Caixa sifonada 150x150x50 mm com grelha	47	5,50
Caixa sifonada 100x150x50 mm com grelha	50	4,55
Sifão incorporado em bacia sanitária	55	8,00
Sifão tipo garrafa com corpo removível	37	2,04
Sifão tipo "P" flexível	50	1,73
Sifão tipo "S" rígido	43	0,79
Sifão tipo "S" flexível	42	1,88

Tabela C.2 - Pressão do vapor d'água do ar saturado em função da temperatura ambiente

Temperatura ambiente °C	Pressão do vapor d'água do ar saturado Pa
25	3165,9
26	3359,2
27	3563,1
28	3777,7
29	4003,0
30	4240,3
31	4490,9
32	4752,1
33	5028,1
34	5317,3
35	5621,3
36	5938,5
37	6273,1
38	6623,7
39	6990,3
40	7372,8

Tabela C.3 - Relação entre os volumes das câmaras de entrada e saída de desconectores

Desconector	Diâmetro de entrada mm	Diâmetro de saída mm	$R_{v,i}$ adm
Caixa sifonada 150x150x50 mm com grelha	38	50	0,07
Caixa sifonada 150x150x50 mm com grelha	38	45	1,00
Sifão incorporado em bacia sanitária	-	-	0,85
Sifão tipo garrafa com corpo removível	32	40	1,72
Sifão tipo "P" flexível	38	50	1,00
Sifão tipo "S" rígido	15	25	1,00
Sifão tipo "S" flexível	19	38	1,00

C.2.2 Variáveis resultantes

C.2.2.1 Perda de altura do fecho hídrico provocada por auto-sifonagem ($H_{r,i}$)

A perda de altura do fecho hídrico, resultado da auto-sifonagem, para um desconector i , pode ser calculada pela seguinte expressão:

$$H_{r,i} = \text{máx. } H_{r,i,m} \quad \dots (11)$$

onde:

$H_{r,i}$ é a perda de altura do fecho hídrico resultante máxima por auto-sifonagem do desconector i , em milímetros;

$H_{r,i,m}$ é a perda de altura do fecho hídrico resultante por auto-sifonagem, para o desconector i , na montagem, em milímetros.

Considerando-se que o escoamento nos ramais seja livre, conforme premissa de dimensionamento do subsistema de coleta e transporte de esgoto sanitário, será desconsiderado o fenômeno da auto-sifonagem.

Logo:

$$H_{r,i} = 0$$

C.2.2.2 Depressão máxima resultante (D_r)

O cálculo da depressão máxima resultante da ação combinada de sifonagem induzida, tiragem térmica e ação do vento, e das variações da pressão ambiental pode ser feito através da seguinte expressão:

$$D_r = \text{máx. } [|D_{r,si}| |D_{r,tv}|] + I_1 [D_{r,amb}] \quad \dots (12)$$

com:

$I_1 = 0$ para ambientes em pressão negativa (exaustão);

$I_1 = 1$ para ambientes em pressão positiva (ventilação ou ar-condicionado).

onde:

D_r é a depressão máxima resultante dos efeitos de sifonagem induzida, tiragem térmica e ação do vento e das variações da pressão ambiental, em pascals;

$D_{r,si}$ é a depressão resultante do efeito de sifonagem induzida, em pascals;

$D_{r,tv}$ é a depressão resultante dos efeitos de tiragem térmica e ação do vento, em pascals;

$D_{r,amb}$ é a depressão resultante das variações da pressão ambiental, em pascals.

O equacionamento para estas variáveis está descrito em C.2.2.2.1 e C.2.2.2.2.

C.2.2.2.1 Depressão resultante do efeito de sifonagem induzida ($D_{r,si}$)

O valor da depressão resultante do efeito de sifonagem induzida pode ser calculado a partir da seguinte expressão:

$$D_{r,si} = k_{Tq} Q_{ar}^2 \quad \dots (13)$$

onde:

k_{Tq} é o coeficiente de máxima perda de pressão do ar no tubo de queda;

Q_{ar} é a vazão de ar que escoar pelo núcleo do tubo de queda, em litros por segundo.

O valor da vazão de ar, Q_{ar} , é obtido a partir da seguinte expressão:

$$Q_{ar} = \alpha Q_{Tq}^{2/5} - 1,5 Q_{Tq} \quad \dots (14)$$

onde:

α é um coeficiente adimensional;

Q_{Tq} é a vazão de projeto no tubo de queda, em litros por segundo.

Os valores de α , para diferentes diâmetros do tubo de queda, são dados na tabela C.4.

Tabela C.4 - Valores de α para o tubo de queda

D_{Tq} mm	α adm
50	8,0
75	15,3
100	24,3
150	46,5

O coeficiente de máxima perda de pressão de ar no tubo de queda é determinado a partir da seguinte expressão:

$$k_{Tq} = 4,9 \times 10^5 \left[\frac{l}{D_{Tq}^4} \left(1 + 70 \frac{l_s}{D_{Tq}} + 0,4 n_c \right) + 2 \sum_{j=1, t=1}^{R, s} \frac{k_j}{(D_{Tq} - 2 e_t)^4} \right] \dots (15)$$

onde:

D_{Tq} é o diâmetro interno do tubo de queda, em milímetros;

l_s é o comprimento da parte seca do tubo de queda, em metros (ver figura C.1);

n_c é o número de curvas na parte seca do tubo de queda;

k_j são os coeficientes de perda de pressão do ramal considerado, relacionados na tabela C.4;

j é o índice representativo do ramal;

R é o número total de ramais em funcionamento simultâneo;

e_t é a espessura da coroa circular no trecho t do tubo de queda, entre o ramal j e o ramal $j+1$;

t é o trecho do tubo de queda entre o ramal j e o ramal $j+1$;

s é o número de trechos do tubo de queda respectivos ao número total de ramais em uso simultâneo.

Tabela C.5 - Valores do coeficiente de perda de pressão do ramal

k_j	d_r mm	Q_{ej} L/s
2	40	$\leq 1,0$
3	40	$\leq 1,0$
7,5	40	1,35
9	Bacia com entrada suave	-

De maneira a elucidar a equação acima, cabe salientar duas expressões nela contidas:

$$\frac{l}{D_{Tq}^4} \left(1 + 70 \frac{l_s}{D_{Tq}} + 0,4 n_c \right) = A \quad \dots (16)$$

e

$$2 \sum_{j=1, t=1}^{R, s} \frac{k_j}{(D_{Tq} - 2 e_t)^4} = B \quad \dots (17)$$

A variável l_s da expressão A encontra-se ilustrada na figura C.1, na qual observa-se também que $n_c = 2$.

Já a abordagem da expressão B requer algumas considerações, a seguir descritas:

a) inicialmente admite-se, como situação mais desfavorável, que as descargas dos ramais no tubo de queda ocorram a partir do último andar até um determinado andar onde a vazão calculada conforme B.2.1.2 seja totalizada;

b) o índice t , representativo de um trecho, cresce de $t = 1$ até s , onde s é o número de trechos sob estudo;

c) convém salientar que s é rigorosamente igual ao número de ramais descarregando simultaneamente, considerando que há apenas um ramal por andar conectado ao tubo de queda;

d) o número de andares contribuindo cresce de $j = 1$ a R , conforme explicitado na expressão B.

Por exemplo, na figura C.1 tem-se $R = s = 2$.

Para situações onde houver dois ou mais ramais por andar conectados ao tubo de queda, o mesmo princípio deve ser seguido.

O cálculo da espessura da coroa circular em cada trecho t é dado pela equação:

$$e_t = 25 \left(\frac{\sum_{j=1}^R Q_{etj}}{D_{Tq}} \right)^{3/5} \quad \dots (18)$$

onde o somatório das vazões dos ramais em funcionamento simultâneo que contribuem ao trecho t do tubo é dado por:

$$\left(\frac{\sum_{j=1}^R Q_{etj}}{D_{Tq}} \right)$$

Nesta equação, verifica-se que para calcular e_i para um determinado trecho, todas as vazões simultâneas ocorrentes a montante devem ser consideradas, cujo somatório perfaz Q_{er} .

A máxima perda de pressão ocorre logo a jusante do encontro do ramal mais abaixo com o tubo de queda, isto é, neste ponto é calculado o respectivo coeficiente.

Neste sentido, o valor de K_{Tq} é calculado para a região à jusante do encontro do ramal $j = 2$ com o tubo de queda, conforme indicado na figura C.1.

Ainda acompanhando esta figura, e supondo-se que:

$$D_{Tq} = 100 \text{ mm} \quad n_c = 2 \quad l_s = 2,30 \text{ m}$$

Desta forma, na expressão A :

$$A = 3 \times 10^{-8}$$

Exemplificando agora a expressão B:

$$Q_{er1} = Q_1 = 1,0 \text{ L/s} \quad Q_{er2} = Q_1 + Q_2 = 2,0 \text{ L/s}$$

Logo:

$$e_1 = 25 (Q_{er1} / D_{Tq})^{3/5} = 1,57 \text{ mm}$$

$$e_2 = 25 (Q_{er2} / D_{Tq})^{3/5} = 2,39 \text{ mm}$$

Para o valor de B:

$$B = 2 [k_1 / (D_{Tq} - 2 e_1)^4 + k_2 / (D_{Tq} - 2 e_2)^4]$$

Considerando $k_1 = k_2 = 9$, conforme tabela C.5, obtém-se:

$$B = 4,2 \times 10^{-7}$$

Com os valores de A e B, calcula-se K_{Tq} :

$$K_{Tq} = 0,2225090$$

A vazão de ar também deve ser calculada para esta mesma região para a qual foi calculado o K_{Tq} , já que, conforme apresentado, é em tal região que ocorrem as máximas depressões.

Logo,

$$Q_{ar} = \alpha Q_{Tq}^{2/5} - 1,5 Q_{Tq}$$

Todavia, nesta região,

$$D_{Tq} = 100 \text{ mm}, \quad \alpha = 24,3 \text{ (ver tabela C.4)}$$

$$Q_{Tq} = Q_{er2} = 2,0 \text{ L/s}$$

onde:

$$Q_{ar} = 29,06 \text{ L/s}$$

Portanto:

$$D_{r,si} = 187,91 \text{ Pa}$$

C.2.2.2.2 Depressão resultante do efeito de tiragem térmica e ação do vento ($D_{r,tv}$)

A depressão resultante do efeito de tiragem térmica e ação do vento, independe da ocorrência do escoamento, e é calculada pela seguinte expressão:

$$D_{r,tv} = 176,77 \left(-19,62 h_{Tq} \frac{\Delta\theta_i}{\theta_e} + \varepsilon \frac{V_e^2}{\theta_e} \right) \quad \dots (19)$$

onde:

h_{Tq} é a altura do tubo de queda, em metros;

θ_i é a temperatura do ar no interior do tubo de queda, em kelvins;

θ_e é a temperatura do ar exterior, em kelvins;

$\Delta\theta_i$ é a diferença de temperatura entre o ar no interior do tubo de queda e do ar exterior;

V_e é a velocidade do vento, em metros por segundo;

ε é o coeficiente de pressão dinâmica do terminal do tubo de queda, adimensional.

NOTAS

1 A altura do tubo de queda é, na realidade, o comprimento do mesmo.

2 Quanto ao tubo ventilador primário, se este for elevado em relação à laje ou ao telhado, haverá sucção no topo do mesmo e, em tal situação, $\varepsilon = -0,6$.

3 Cabe ainda ressaltar que se $D_{r,tv}$ resultar maior que zero, verifica-se uma sobrepressão e não uma depressão, a qual deve ser adicionada às demais parcelas de sobrepressão.

Supondo neste caso:

$$h_{Tq} = 45,50 \text{ m} \quad \theta_e = 278 \text{ K (5°C)} \quad \varepsilon = -0,6$$

$$\theta_i = 293 \text{ K (20°C)} \quad V_e = 10 \text{ m/s} \quad \Delta\theta_i = 15 \text{ K}$$

Obtém-se:

$$D_{r,tv} = -64,14 \text{ Pa}$$

O sinal negativo indica a ocorrência de depressão.

C.2.2.2.3 Depressão resultante das variações da pressão ambiental ($D_{r,amb}$)

O valor de $D_{r,amb}$ é desprezível em condições normais, logo:

$$D_{r,amb} = 0$$

Finalmente, voltando para a expressão de D_r :

$$D_r = \text{máx.} [|D_{r,sl}| ; |D_{r,tv}|] + I_1 [D_{r,amb}]$$

$$D_r = \text{máx.} [|187,91 \text{ Pa}| ; |67,14 \text{ Pa}|] + I_1 [0,00]$$

$$D_r = 187,91 \text{ Pa}$$

C.2.2.3 Cálculo da sobrepressão máxima resultante da ação combinada de sobrepressão e das variações da pressão ambiental (S_r)

O cálculo da sobrepressão máxima resultante da ação combinada de sobrepressão e das variações da pressão ambiental é feito a partir de:

$$S_r = S_{r,sb} + I_2 |S_{r,amb}| \quad \dots (20)$$

onde:

S_r é a sobrepressão máxima resultante dos efeitos de sobrepressão e das variações da pressão ambiental, em Pascals;

$S_{r,sb}$ é a sobrepressão máxima resultante dos efeitos de sobrepressão no sistema, em Pascals, onde:

$I_2 = 0$ para ambientes em pressão positiva (ventilação e ar condicionado);

$I_2 = 1$ para ambientes em pressão negativa (exaustão).

Considerando-se que $S_{r,amb}$ em condições normais seja nula e observando as recomendações do item conforme 4.2.4.2, o qual apresenta as regiões de sobrepressão no tubo de queda onde os ramais não devem ser conectados, eliminando-se portanto tal efeito, tem-se:

$$S_r = 0$$

C.3 Verificação da suficiência da ventilação primária

C.3.1 Para a verificação da suficiência da ventilação primária, devem ser feitas comparações entre os valores resultantes calculados e os valores máximos admissíveis.

Então, se:

$$H_{a,i} \geq H_{r,i} \text{ e}$$

$$D_{a,s} \geq D_r \text{ e}$$

$$S_{a,s} \geq S_r$$

a ventilação primária prevista é suficiente.

Por exemplo, retomando os valores até aqui trabalhados:

$$a) H_{a,1} = 29,73 \text{ mm} > H_{r,1} = 0,00 \text{ mm}$$

$$H_{a,2} = 34,20 \text{ mm} > H_{r,2} = 0,00 \text{ mm}$$

$$b) D_{a,s} = 490,89 \text{ Pa} > D_r = 187,91 \text{ Pa}$$

$$c) S_{a,s} = 490,50 > S_r = 0,00 \text{ Pa}$$

conclui-se que a ventilação primária prevista é suficiente.

C.3.2 Se algum dos valores admissíveis dos parâmetros indicados em C.3.1. for ultrapassado, pode-se proceder a alteração dos parâmetros iniciais do sistema (tais como: diâmetros, traçados alternativos, declividades, etc.), de forma a garantir a não ultrapassagem, ou então prever a ventilação secundária.

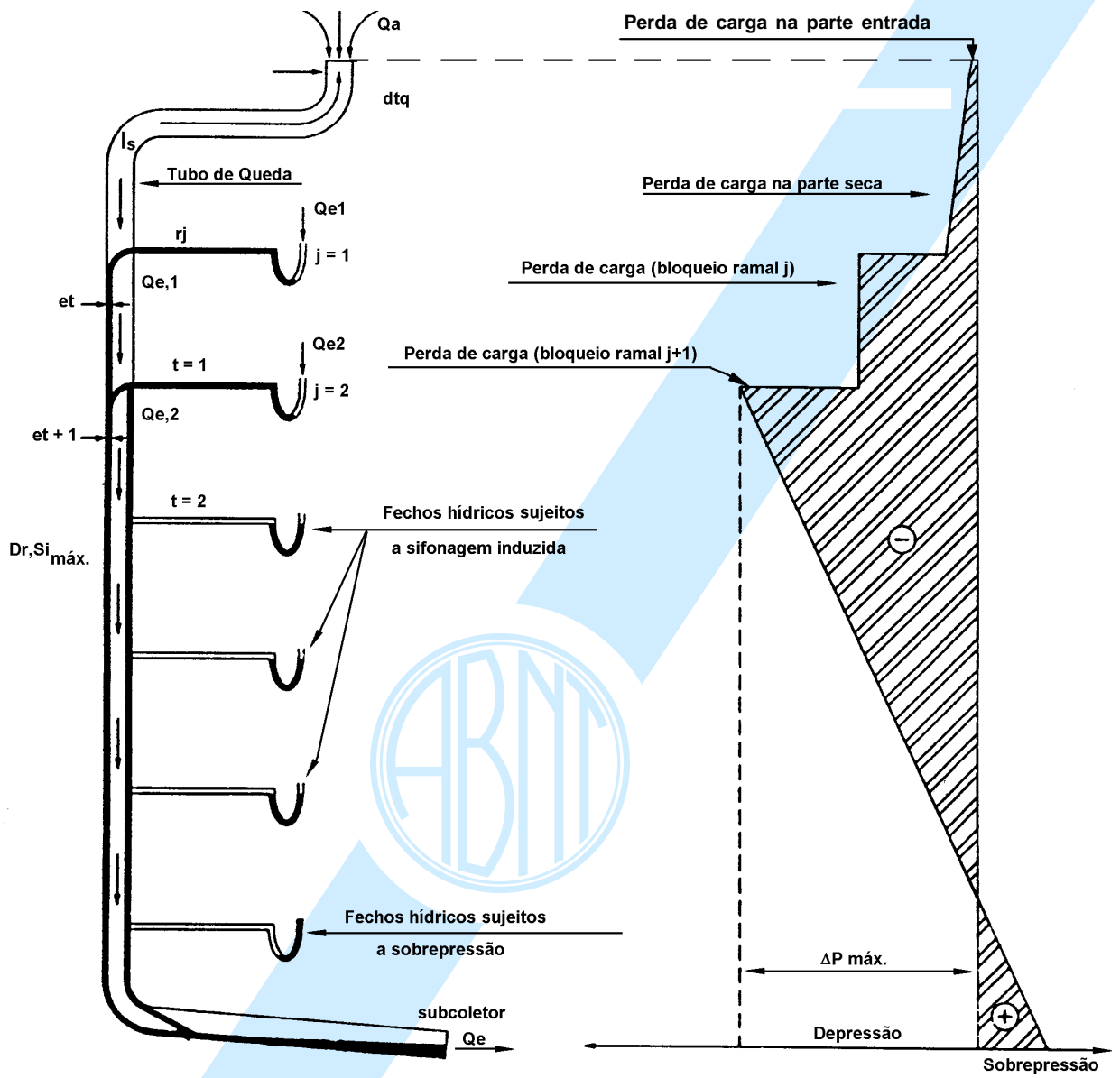


Figura C.1 - Esquema do tubo de queda para estudo das depressões

Anexo D (normativo)

Dimensionamento do subsistema de ventilação secundária⁶⁾

D.1 Condições gerais

Este roteiro de cálculo refere-se à ventilação secundária, ou seja, aos ramais e colunas de ventilação.

D.2 Roteiro de cálculo

D.2.1 Dimensionamento do ramal de ventilação secundária

O diâmetro do ramal de ventilação pode ser determinado a partir da tabela D.1, em função do diâmetro do ramal de descarga ou de esgoto ao qual está conectado.

Tabela D.1 - Diâmetro do ramal de ventilação em função do diâmetro do ramal de descarga ou de esgoto - DN

d_e	d_{rv}
40	40
50	40
75	50
100	50

D.2.2 Dimensionamento da coluna de ventilação secundária

D.2.2.1 A vazão de ar na coluna de ventilação é estimada como sendo igual a 2/3 da vazão de ar no interior do tubo de queda.

A vazão de ar no interior do tubo de queda pode ser determinada pela expressão 14) de C.2.2.2.1, a qual é reproduzida abaixo:

$$Q_{ar} = \alpha Q_{Tq}^{2/5} - 1,5 Q_{Tq}$$

onde:

α é o coeficiente adimensional;

Q_{Tq} é a vazão de projeto no tubo de queda, em litros por segundo.

De onde resulta:

$$Q_{ar} = 40 Q_{ar}$$

onde

Q_{ar} é a vazão de ar na coluna de ventilação, em litros por minuto;

Q_{ar} é a vazão de ar que escoar pelo núcleo de ar no tubo de queda, em litros por segundo.

O diâmetro da coluna de ventilação, considerando-se uma perda de carga máxima de 25 mmca e desconsiderando-se a perda de carga nas singularidades, pode ser obtido através da seguinte expressão:

$$D_{cv} = 4,06 [f \times L_v (Q_{ar}')^{2}]^{1/5} \quad \dots (1)$$

onde:

D_{cv} é o diâmetro da coluna de ventilação, em milímetros;

L_v é o comprimento da coluna de ventilação, em milímetros;

f é o coeficiente de perda de carga distribuída, adimensional.

Os valores do coeficiente de perda de carga podem ser obtidos a partir da tabela D.2

Tabela D.2 - Coeficiente de perda de carga distribuída

D_{cv} DN	f adm
40	0,046
50	0,042
75	0,037
100	0,033

A expressão que define o diâmetro da coluna de ventilação, conhecidos Q_{ar} e L_v , assume a seguinte forma:

$$D_{cv} = C \times f^{0,2} \quad \dots (2)$$

onde:

$$C = 4,06 [L_v (Q_{ar}')^2]^{1/5} \quad \dots (3)$$

NOTA - Quanto ao comprimento de L_v da coluna de ventilação, conforme 5.2.2 d), deve ser incluído ao mesmo o trecho do tubo ventilador primário entre o ponto de inserção da coluna e a extremidade aberta do referido tubo ventilador, quando este for o caso.

A interdependência entre D_{cv} e f conduz a uma solução iterativa da equação. Quando a identidade for atingida, será determinado o valor do diâmetro da coluna de ventilação.

O diâmetro comercial imediatamente superior ao calculado deve ser o diâmetro a ser adotado.

Por exemplo,

$$Q_{ar} = 29,06 \text{ L/s}$$

logo:

$$Q_{ar}' = 1162,40 \text{ L/min}$$

Calculando D_{cv} :

$$D_{cv} \approx 75 \text{ mm}$$

$$D_{cv} \text{ adotado: DN 100}$$

⁶⁾ Graça, M.E.A., Montenegro, M.H.; para maiores detalhes ver anexo H.

Anexo E (informativo)**Procedimentos e cuidados na execução dos sistemas prediais de esgoto sanitário****E.1 Manuseio de materiais**

Todas as tubulações, componentes e materiais empregados nas instalações devem atender às disposições contidas nas normas brasileiras relativas ao manuseio dos mesmos.

Além das normas, e no caso de não existir norma específica, devem ser observadas as instruções dos fabricantes, no tocante ao manuseio (carregamento, transporte e armazenamento), dos produtos por eles fabricados.

E.2 Juntas

Todas as juntas executadas nas tubulações, e entre as tubulações e os aparelhos sanitários devem ser estanques ao ar e à água devendo assim permanecer durante a vida útil.

As instruções dos fabricantes devem ser sempre observadas de forma a se obter uma junta eficaz.

Nenhum material utilizado na execução de juntas deve adentrar nas tubulações de forma a diminuir a seção de passagem destas tubulações.

As juntas e as tubulações devem estar de tal forma arranjadas que permitam acomodar os movimentos decorrentes de efeitos de dilatação térmica, tanto da estrutura do prédio como do próprio material da instalação.

É vedada a confecção de juntas que deformem ou venham a deformar fisicamente os tubos ou aparelhos sanitários, na região de junção entre as partes, como por exemplo, fazer bolsa alargando o diâmetro do tubo por meio de aquecimento.

E.3 Assentamento em valas

O fundo das valas deve ser cuidadosamente preparado de forma a criar uma superfície firme para suporte das tubulações.

Pontas de rocha ou outros materiais perfurantes, lama, etc. devem ser removidas e substituídas por material de enchimento.

A largura da vala deve ser tal que permita a execução das atividades de montagem das tubulações, seu assento e rejuntamento.

Durante o reaterro das valas, a tubulação deve estar cercada de material adequado, compactado de forma a resistir a movimentos ocasionados durante o reaterro.

Exceto quando os métodos de rejuntamento e compactação mostrarem-se insuficientes para prevenir movimentos longitudinais, devem ser projetadas ancoragens de forma a resistir às possíveis solicitações do solo, tráfego externo, entre outras.

E.4 Proteção e fixação

Partes ou componentes da instalação que permaneçam externamente (instalação aparente) e requeiram proteção contra corrosão atmosférica devem ser fixadas de tal maneira que o acesso seja livre em volta das mesmas, de forma a se poder aplicar tinta ou outro tipo de revestimento protetor; a distância mínima livre ao redor deve ser igual a 30 mm, sendo que todos os fixadores devem estar alinhados e fixos rigidamente ao corpo da edificação.

O método de fixação das instalações deve considerar os movimentos causados por variação de temperatura, principalmente quando se utiliza tubos ou peças de material plástico, fibra de vidro e de cobre.

Quando tubos destes materiais atravessam paredes ou pisos, devem ser protegidos por material que absorva as movimentações.

Quando a tubulação atravessar paredes e pisos no sentido transversal, as mesmas devem ser protegidas com material inerte.

As tubulações devem ser fixadas de forma que não sofram danos causados pela movimentação da estrutura do prédio ou por outras solicitações mecânicas.

O método de fixação das tubulações deve ser tal que possibilite garantir a declividade de projeto das tubulações.

O intervalo entre os dispositivos fixadores varia conforme o material da tubulação, e deve ser tal, que não provoque, ao longo do desenvolvimento da mesma, trechos passíveis de acumulação de esgoto e ou contradclividades.

E.5 Proteção durante a obra

Todo cuidado deve ser tomado para proteger as tubulações e aparelhos sanitários durante execução da obra e prevenir a entrada de materiais estranhos para o interior das mesmas.

Quando o método de junção entre as tubulações for executado por meio de junta elástica (anel "O-ring") deve-se fixar a tubulação de forma a prevenir a ocorrência de deflexão nas juntas.

É recomendável o não carregamento nas tubulações de qualquer carga externa, temporária ou permanente, durante ou após a execução da obra.

Todas as tampas dos acessos para inspeção e limpeza devem estar colocadas e fixadas nos respectivos dispositivos de inspeção.

Todas as aberturas devem ser devidamente protegidas por peças ou meios adequados e assim permanecerem durante toda a execução da obra.

Anexo F (informativo)

Procedimentos e cuidados a serem tomados na manutenção dos sistemas prediais de esgoto sanitário⁷⁾

F.1 Cuidados mínimos na manutenção

Tubos em ferro fundido ou aço carbono apresentam tendência de corrosão nas partes internas, principalmente nas juntas e desvios. Estas regiões devem ser protegidas por material que iniba esta forma de deterioração.

Quando tampas de dispositivos de acesso forem removidas, recomenda-se proceder avaliação das peças e componentes de vedação e, caso necessário, a substituição antes do fechamento das tampas.

Quando da utilização de produtos químicos para a descaiação interna de tubulações, deve-se identificar claramente quais são os materiais das mesmas, de forma a garantir que o produto utilizado não venha a danificar o tubo devido à ação química.

Devidas precauções devem ser observadas quando se utiliza métodos de desentupimento que envolvam ar ou água à pressão elevada, pois pode danificar partes da instalação.

As varas ou arames utilizados para desentupimento manual de tubulações devem ser suficientemente flexíveis para passar através das tubulações sem danificar as superfícies internas dos tubos e qualquer outra peça do sistema predial de esgoto.

Métodos de desentupimento que utilizem equipamentos mecanizados devem ser somente operados por pessoal treinado e habilitado. As tubulações devem também ser antecipadamente identificadas de forma a se utilizar as ferramentas de desobstrução compatíveis com o material constituinte das tubulações.

Quando da renovação de pintura identificadora do sistema predial de esgoto, recomenda-se manter a mesma tonalidade utilizada para o resto do sistema.

F.2 Métodos usuais de desentupimentos

F.2.1 Entupimento parcial ou total devido a materiais inadvertidamente lançados no sistema predial de esgoto, tais como toalhas de papel e absorventes higiênicos, podem ser removidos pela ação de vara ou arame, introduzido pelo ponto de acesso, à montante, mais próximo do local de entupimento.

F.2.2 Bombeamento é o método mais simples de desobstrução de pequenos entupimentos em pias e bacias sanitárias. Consiste no uso de uma bomba de borracha adequada para cada tipo de aparelho sanitário. A ação da bomba provoca impulsos de pressão que expulsam os detritos acumulados na tubulação.

F.2.3 Desbloqueamento com haste flexível é um método tradicional de desentupimento, existindo uma grande variedade de pontas para as hastes, para promover a desobstrução das tubulações. Estas pontas podem ter o formato de lâminas, tampões ou escovas dependendo do tipo de serviço a ser realizado. Este método é adequado para tubos a partir de *DN 75* pois é necessária certa flexibilidade na introdução da haste na tubulação. A operação pode ser feita manualmente e também há versões mecanizadas que realizam a rotação da haste.

F.2.4 Martelo pneumático pode ser eficazmente utilizado para remoção de obstruções nas tubulações, desde que observadas as limitações do método e do funcionamento do martelo pneumático propriamente dito. O princípio de funcionamento consiste na aplicação de um golpe de pressão (ar comprimido) em uma coluna de água, este impacto gera uma onda de choque, que é transmitida pela água até o local de entupimento, onde provocará o deslocamento e remoção da obstrução causadora do entupimento. É recomendado o uso criterioso deste método, observando-se as características da instalação com relação à resistência a golpes de pressão. Geralmente restringe-se à remoção de obstruções causadas por materiais depositados do tipo gorduras, papel saturado, sabão e outros.

F.2.5 Raspagem pode ser realizada em tubulações a partir de *DN 100* quando sua seção interna encontra-se muito diminuída devido a incrustações (gordura, precipitado e outros). Deve-se observar o tipo de material constituinte das tubulações, antes de realizar a raspagem, de forma a evitar danos nas mesmas. No método mecanizado, é introduzido na tubulação uma haste flexível com ferramenta de lâminas cortantes, que despedaçarão as obstruções no interior da tubulação. No método manual é similarmente introduzida uma haste com lâminas de perfil afilado para raspagem do material acumulado no interior da tubulação.

F.2.6 Limpeza química consiste no derramamento para o interior das tubulações de substâncias químicas que reajam com a matéria acumulada na obstrução. Este método deve ser utilizado criteriosamente pois pode causar danos tanto no operador como nas tubulações. Usualmente são utilizadas substâncias à base de soda cáustica que em contato com a água liberam calor que ajuda no processo de desentupimento.

F.2.7 O sifão geralmente pode ser desentupido por bombeamento ou outro dispositivo pressurizador. Sifões metálicos ou de plástico, do tipo P ou garrafa possuem acesso para limpeza de suas partes interiores. Os ramais de descarga destes aparelhos podem ser desentupidos pela introdução de haste flexível na tubulação.

⁷⁾ Chaves, M. 1979 e Plumbing & Water Building Services, 1992.

F.2.8 Obstruções em coletores prediais podem ser localizadas pelas peças de inspeção. As peças devem ser abertas e a que estiver seca ou parcialmente seca, mais próxima do local de entupimento, é aquela pela qual deve-se introduzir uma haste flexível para desentupir a tubulação. Em tubos de queda existem peças de inspeção que permitem realizar serviço similar.

F.2.9 Bacias sanitárias podem ser desentupidadas pelo meio mais simples e eficaz, que é o uso de uma bomba de borracha, que pressuriza o sifão da bacia promovendo a desobstrução. Há também hastes suficientemente flexíveis para também passar pelo sifão da bacia e desobstruir o ramal. A limpeza química se aplica quando há material precipitado junto das paredes internas da bacia.

F.3 Segurança na manutenção

F.3.1 O trabalho que envolve a remoção de obstruções do interior das tubulações e aparelhos sanitários requer compreensão suficiente do problema ocorrido e habilidade técnica no manuseio de equipamentos e produtos de desentupimento e limpeza.

F.3.2 Todo cuidado deve ser tomado para evitar acidentes envolvendo o operador e também para não causar danos aos aparelhos sanitários e ao sistema predial de esgoto.

F.3.3 Equipamentos de proteção individual, tais como luvas e óculos protetores, devem ser utilizados pelo pessoal que realiza serviços de manutenção, principalmente quando do uso de substâncias químicas.

F.3.4 Ao final do uso de substâncias químicas, todas as superfícies expostas dos aparelhos sanitários devem ser lavadas com detergentes para remover qualquer ácido ou outra substância química que possa vir a lesar o usuário do aparelho.

F.3.5 Acabamentos decorativos devem ser protegidos quando da realização dos serviços de manutenção.

F.3.6 Quando do desentupimento de tubulações utilizando-se martelo pneumático, deve-se precaver contra os possíveis contragolpes que possam ocorrer e machucar o operador. O contragolpe ocorre quando a obstrução reage à onda de choque, e neste caso também pode provocar danos nas instalações, pois os tubos e aparelhos podem não comportar o impacto. Quando houver, a montante da região de entupimento, uma peça de inspeção aberta, poderá ocorrer a expulsão de esgoto, quando do impacto causado pelo martelo pneumático, atingindo as paredes, teto e outras partes da edificação. Neste caso deve-se proteger esta saída de forma a garantir a saída do esgoto sem danificar as partes interiores da edificação.

F.4 Inspeção periódica

F.4.1 É recomendado o planejamento de inspeções periódicas no sistema predial de esgoto com vistas a detectar os defeitos que venham a ocorrer em função do uso indevido e ao próprio tempo de uso das instalações.

F.4.2 Recomenda-se a confecção de roteiros de inspeção nos principais pontos críticos do sistema, que podem ser identificados no projeto, e a correção destes roteiros é feita ao longo do tempo, visando melhor adaptar a característica de funcionamento do sistema.

F.4.3 Para cada serviço de manutenção realizado recomenda-se o preenchimento de uma ficha de manutenção, que servirá de subsídio para o planejamento de futuras manutenções. Estas fichas devem ser arquivadas de forma sistematizada e serem de conhecimento dos responsáveis pelos serviços de manutenção na edificação.

Anexo G (normativo)**Procedimentos de ensaios de recebimento dos sistemas prediais de esgoto****G.1 Condições exigíveis**

G.1.1 Todo o sistema de esgoto sanitário, incluindo o sistema de ventilação, seja novo ou existente que tenha sofrido modificações ou acréscimos, deve ser inspecionado e ensaiado antes de entrar em funcionamento.

G.1.2 Após concluída a execução, e antes dos ensaios, deve ser verificado se o sistema se encontra adequadamente fixado e se existe algum material estranho no seu interior.

G.1.3 Depois de feita a inspeção final e antes da colocação de qualquer aparelho sanitário, a tubulação deve ser ensaiada com água ou ar, conforme G.2.1 e G.2.2, não devendo apresentar nenhum vazamento.

G.1.4 Após a colocação dos aparelhos sanitários, o sistema deve ser submetido a ensaio final de fumaça, conforme G.2.3.

G.2 Ensaios**G.2.1 Ensaio com água**

No ensaio com água, toda a abertura deve ser convenientemente tamponada, exceto a mais alta, por onde deve ser introduzida água até o nível de transbordamento da mesma e mantida por um período de 15 min, observando-se se a carga hidrostática não ultrapassa 60 kPa⁸⁾.

G.2.2 Ensaio com ar

No ensaio com ar, toda entrada ou saída da tubulação deve ser convenientemente tamponada à exceção daquela pela qual o ar será introduzido.

O ar deve ser introduzido no interior da tubulação até que atinja uma pressão uniforme de 35 kPa, a qual deve ser mantida pelo período de 15 min sem a introdução de ar adicional.

G.2.3 Ensaio final com fumaça

Para a realização do ensaio final com fumaça, todos os fechos hídricos dos aparelhos sanitários devem ser completamente preenchidos com água, devendo as demais aberturas ser convenientemente tamponadas, com exceção das aberturas dos ventiladores primários e da abertura pela qual a fumaça será introduzida.

A fumaça deve ser introduzida no sistema através da abertura previamente preparada; quando for notada a saída de fumaça pelos ventiladores primários, a abertura respectiva de cada ventilador deve ser convenientemente tamponada.

A fumaça deve ser continuamente introduzida, até que se atinja uma pressão de 0,25 kPa. Esta pressão deve se manter pelo período de 15 min sem que seja introduzida fumaça adicional.

/ANEXO H

⁸⁾ 10 kPa = 1 mca.

Anexo H (informativo)
Referências bibliográficas

Graça, M. E. A. - Formulação de modelo para a avaliação das condições determinantes da necessidade de ventilação secundária em sistemas prediais de esgoto sanitário. EPUSP, 1985. Tese de Doutorado

Gonçalves, O. M. - Formulação de modelo para o estabelecimento de vazões de projeto em sistemas prediais de água fria. EPUSP, 1986. Tese de Doutorado.

Chaves, M. - Manual Prático de Instalações Hidráulicas e Sanitárias - Editora Tecnoprint Ltda- 1979.

Montenegro, M. H. Desempenho de desconectores e dimensionamento de instalações prediais de esgoto. EPUSP, 1985. Dissertação de Mestrado.

Programa Brasileiro de Qualidade e Produtividade (PBQP) - Subprograma Setorial da Qualidade e Produtividade, elaborado pelo subcomitê da Indústria da Construção Civil, 1992.

Plumbing & Water Building Services - Operating & Maintenance Handbook - Published by NASH - Associates, London, United Kingdom, 1992.

NBR 5688:1999 - Sistemas prediais de água pluvial, esgoto sanitário e ventilação - Tubos e conexões de PVC, tipo DN - Requisitos

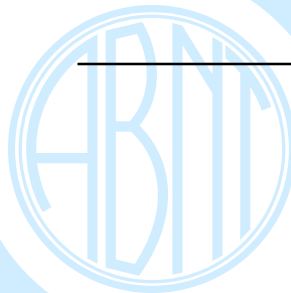
NBR 7198:1993 - Projeto e execução de instalações prediais de água quente - Procedimento

NBR 7229:1993 - Projeto, construção e operação de sistemas de tanques sépticos - Procedimento

NBR 7372: (em Consulta Pública) - Sistemas prediais de águas pluviais de esgoto sanitário e ventilação - Tubos de PVC com junta soldável e junta elástica

NBR 10844:1989 - Instalações prediais de águas pluviais - Procedimento

NBR 13969:1997 - Tanques sépticos - Unidades de tratamento complementar e disposição final dos efluentes líquidos - Projeto construção e operação



/Índice alfabético

Índice alfabético

Altura do fecho hídrico	3.1 e tabela C.1
Aparelho sanitário	3.2 e 4.2.1
Aparelhos, UHC	5.1.2.2
Assentamento em valas	E.3
Bacia sanitária	3.3 e 4.3.1.9
Barrilete de ventilação	3.4
Bombeamento	F.2.1
Caixa coletora	3.5
Caixa de gordura	3.6
Caixa de inspeção	3.7
Caixa de passagem	3.8
Caixa sifonada	3.9 e 5.1.1.2
Caixas de gordura	4.2.6.1 e 5.1.5.1
Caixas de gordura, tipos	5.1.5.1.3
Caixas e Dispositivos de Inspeção	4.2.6.2 e 5.1.5.2
Caixas sifonadas	5.1.1.2
Caixas sifonadas, características	5.1.1.2, 5.1.1.3
Cálculo da depressão admissível no sistema	C.2.1.2
Cálculo da perda admissível de altura do fecho hídrico	C.2.1a
Cálculo da perda de altura do fecho hídrico admissível	C.2.2.1
Cálculo da sobrepressão admissível no sistema	C.2.1.3
Cálculo da sobrepressão máxima resultante da ação combinada	C.2.2.3
Cálculo das variáveis admissíveis e resultantes	C.2
Coeficiente de evaporação de desconectores	Tabela C.1
Coeficiente de perda de carga	Tabela D.2
Coletor predial	3.10
Coletor público	3.11
Coluna de ventilação	3.12
Componentes do subsistema de coleta	5.1
Componentes do subsistema de coleta e transporte de esgoto sanitário	4.2
Componentes do subsistema de ventilação	4.3
Componentes do subsistema de ventilação	5.2

Condições exigíveis para recebimento dos sistemas prediais de esgoto	G.1
Condições gerais do dimensionamento do subsistema de ventilação secundária	D.1
Condições gerais para verificação de suficiência da ventilação	C.1
Condições gerais, método hidráulico	B.1
Considerações gerais sobre qualidade	8.1
Contratante	8.2.2
Contratos	8.3
Controle do processo	8.3.1.1
Controle do produto	8.3.1.2
Cuidados mínimos na manutenção	F.1
Curva de raio longo	3.13
Definições	3
Depressão máxima resultante	C.2.2.2
Depressão resultante das variáveis da pressão ambiental	C.2.2.2.3
Depressão resultante do efeito de sifonagem induzida	C.2.2.2.1
Depressão resultante do efeito de tiragem térmica e ação do vento	C.2.2.2.2
Desconector	3.14
Desconectores	4.2.2 e 5.1.1
Desvio de tubo de queda	Figura 4
Diâmetro do ramal de ventilação	Tabela D.1
Diâmetro do tubo de queda	B.2.1.1
Diâmetro do tubo de queda	Tabela B.5
Diâmetro nominal mínimo dos ramais de descarga	Tabela 3
Diâmetro nominal	3.15
Dimensionamento da coluna de ventilação secundária	D.2.2
Dimensionamento das tubulações do subsistema de coleta e transporte	Anexo B
Dimensionamento de colunas e barriletes de ventilação	Tabela 2
Dimensionamento de ramais de esgoto	Tabela 5
Dimensionamento de ramais de ventilação	Tabela 8
Dimensionamento de subcoletores e coletor predial	Tabela 7
Dimensionamento de tubos de queda	Tabela 6
Dimensionamento do ramal de ventilação secundária	D.2.1
Dimensionamento do subsistema de ventilação secundária	Anexo D

Dimensionamento do tubo de perda	B.2.1
Dimensionamento dos ramais de descarga	B.2.2
Dimensionamento dos ramais de esgoto	B.2.2
Dimensionamento subcoletores e coletor predial	B.2.2
Dimensionamento	5
Dispensa de ventilação de ramal de descarga de bacia sanitária	Figura 7
Disposição final do efluente	4.1.4
Dispositivo de inspeção	3.16
Dispositivos complementares	4.2.6
Dispositivos complementares	5.1.5
Dispositivos de admissão de ar	Figura 2(a), 2(b)
Dispositivos de inspeção	5.1.5.3
Dispositivos de tratamento de esgoto	3.17
Distância máxima de um desconector ao tubo ventilador	Tabela 1
Documentação básica do projeto	4.5
Empreendedor	8.2.1
Ensaio com água	G.2.1
Ensaio com ar e água	G.1.3
Ensaio com ar	G.2.2
Ensaio final com fumaça	G.2.3
Ensaio	G.2
Entupimento	F.2.1
Equipamento de proteção individual	F.3.3
Esgoto industrial	1 e 3.18
Esgoto sanitário	3.19
Esquema do tubo de queda	Figura C.1
Execução	6
Execução, procedimentos para garantia da qualidade	8.3.2
Executor	8.2.4
Exemplo de cálculo de dimensionamento do tubo de queda	B.2.1.3
Exemplos de sistemas prediais de esgoto sanitário	Figura 2
Exigências e recomendações gerais	1
Facilidade de manutenção	3.20

Fator de falha	3.21
Fecho hídrico	3.22
Ficha de manutenção	F.4.3
Fornecedor de componentes	8.2.5
Funções básicas	4.1.1
Generalidades	4.1
Gestor do sistema predial	8.2.8
Haste flexível	F.2.3
Índice alfabético	Anexo I
Inspeção periódica	F.4
Instalação de recalque	4.2.7 e 5.1.6
Instalação primária de esgoto	3.23
Instalação secundária de esgoto	3.24
Intervenientes	3.25
Juntas	E.2
Ligação de ramal de ventilação	Figura 5 e 6
Limpeza química	F.2.6
Manual de uso, operação e manutenção	3.26
Manuseio de materiais	E.1
Manutenção do fecho hídrico	4.2.2.6
Manutenção	7
Martelo pneumático	F.2.4, F.3.6
Materiais	4.4
Método hidráulico	5.2.1 e Anexo B
Métodos usuais de desentupimentos	F.2
Modelo para verificação da suficiência da ventilação primária	Anexo C
Modificações técnicas relevantes	Prefácio
Objetivo	1
Órgãos públicos	8.2.6
Percentual de falhas	B.2.2
Perda de altura do fecho hídrico por auto-sifonagem	C.2.2.1
Prefácio	2
Pressão do vapor d'água do ar saturado	Tabela C.2

Procedimento de ensaios de recebimento dos sistemas de esgoto	Anexo G
Procedimento e cuidados na manutenção	Anexo F
Procedimentos de ensaios de revestimento de sistemas prediais de esgoto	Anexo G
Procedimentos e cuidados na execução dos sistemas prediais de esgoto sanitário	Anexo E
Procedimentos e cuidados na execução	Anexo E
Procedimentos na manutenção dos sistemas de esgoto sanitário	Anexo F
Procedimentos para garantia da qualidade	8.3
Programa de necessidades	3.28
Projetista	8.2.3
Projeto “como construído”	3.27
Projeto de sistema predial de esgoto sanitário	4.1.3
Projeto	8.3.1
Prolongamento da coluna de ventilação	Figura 3
Prolongamento do tubo de queda	Figura 3
Proteção durante a obra	E.5
Proteção e fixação	E.4
Qualidade	8
Ralo sifonado.....	3.30
Ralo seco.....	3.29
Ramais de descarga e de esgoto	4.2.3 e 5.1.2
Ramais e colunas de ventilação	Figura 2(c)
Ramal de descarga	3.31
Ramal de esgoto	3.32
Ramal de ventilação	3.33
Raspagem	F.2.5
Rede pública de esgoto sanitário	3.34
Referências bibliográficas	Anexo H
Referências normativas	2
Relação entre os volumes das câmaras	Tabela C.3
Requisitos de desempenho	3.35
Requisitos gerais	4
Responsabilidades dos intervenientes	8.2
Roteiro de cálculo do dimensionamento do subsistema de ventilação secundária	D.2

Roteiro de cálculo do método hidráulico	B.2
Segurança na manutenção	F.3
Separador absoluto	4.1.3.1
Sifão	3.36
Simbologia	Anexo A
Sistema predial de esgoto sanitário	3.37
Subcoletores e coletor predial	4.2.5 e 5.1.4
Subsistema de coleta e transporte	3.38
Subsistema de ventilação	3.39
Transporte de esgoto sanitário	5.1
Tubo ventilador	3.42
Tubo ventilador de alívio	3.43
Tubo ventilador de circuito	3.44
Tubos de queda	3.41 e 4.2.4 e 5.1.3
Tubulação de ventilação primária	3.45
Tubulação de ventilação secundária	3.46
UHC dos aparelhos sanitários	Tabelas 3 e 4
Unidade autônoma	3.47
Unidade de Hunter de contribuição (UHC)	4.47
Uso, operação e manutenção	8.3.3
Usuário	8.2.7
Valores de a para o tubo de queda	Tabela C.4
Valores de vazão máxima no ramal de descarga	B.2.2.2
Valores de vazão máxima para outros materiais	Tabela B.6
Valores do coeficiente de perda de pressão do ramal	Tabela C.5
Valores limites de vazão no tubo de queda	B.2.1.5
Variáveis admissíveis	C.2.1
Variáveis resultantes	C.2.2
Vazão de projeto do tubo de queda	B.2.1.2
Vazão do ramal de esgoto	B.2.2.3
Vazão máxima no ramal de descarga	Tabela B.6
Vazões unitárias dos aparelhos sanitários	Tabela B.4
Ventilação em circuito	Figura 8

Ventilação primária	3.49
Ventilação secundária	3.50
Verificação da suficiência da ventilação primária	C.3
Volume de retenção	5.1.5.1.3(d)2
Volume útil, caixa coletora	5.1.6.7
Zonas de sobrepressão	Figura 1

